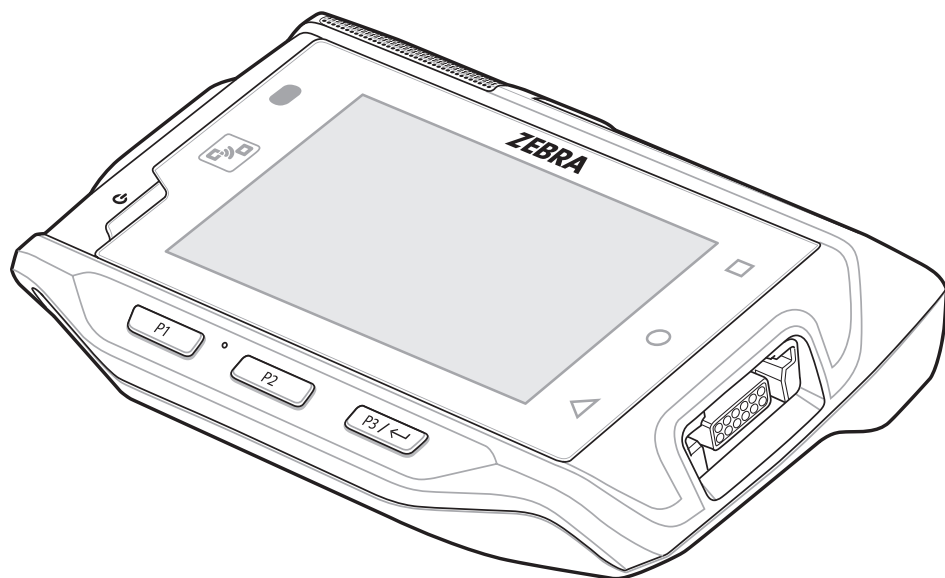


WT6000

Носимый терминал



**Краткое руководство
по эксплуатации**



ZEBRA

Авторские права

ZEBRA и стилизованное изображение головы зебры являются товарными знаками Zebra Technologies Corporation, зарегистрированными во многих юрисдикциях по всему миру. Все прочие товарные знаки являются собственностью соответствующих владельцев. ©2019 Zebra Technologies Corporation и/или филиалы компании. Все права защищены.

АВТОРСКИЕ ПРАВА И ТОВАРНЫЕ ЗНАКИ. Полные сведения об авторских правах и товарных знаках см. по адресу www.zebra.com/copyright.

ГАРАНТИЯ. Полную информацию по гарантии см. по адресу www.zebra.com/warranty.

ЛИЦЕНЗИОННОЕ СОГЛАШЕНИЕ С КОНЕЧНЫМ ПОЛЬЗОВАТЕЛЕМ. Полную информацию по лицензионному соглашению конечного пользователя см. по адресу www.zebra.com/eula.

Условия использования

Заявление о праве собственности

Данное руководство содержит информацию, являющуюся интеллектуальной собственностью компании Zebra Technologies Corporation и ее дочерних предприятий ("Zebra Technologies"). Она предоставляется исключительно в информационных целях и предназначена только для использования сторонами, эксплуатирующими и обслуживающими оборудование, описанное в настоящем документе. Такая информация, являющаяся интеллектуальной собственностью компании, не может использоваться, воспроизводиться или передаваться любым другим сторонам для каких-либо других целей без явного письменного разрешения компании Zebra Technologies.

Усовершенствования продукта

Непрерывное усовершенствование продукции является политикой компании Zebra Technologies. Любые технические характеристики и конструкционные решения могут быть изменены без уведомления.

Отказ от ответственности

Компания Zebra Technologies принимает меры для того, чтобы опубликованные технические характеристики и руководства содержали правильную информацию, тем не менее ошибки могут встречаться. Zebra Technologies оставляет за собой право исправлять ошибки и отказывается от ответственности на основании этого.

Ограничение ответственности

Ни при каких обстоятельствах компания Zebra Technologies или любая другая сторона, задействованная в создании, производстве и распространении данного сопутствующего продукта (включая аппаратное и программное обеспечение), не несет какой-либо ответственности за ущерб (включая, помимо прочего, косвенные убытки, упущенную выгоду, приостановку бизнеса или потерю информации), возникший в связи с использованием, в результате использования или невозможности использования продукта, даже если компания Zebra Technologies была предупреждена о возможности такого ущерба. В некоторых юрисдикциях не допускаются исключения или ограничения в отношении побочных или случайных убытков, поэтому указанные выше ограничения или исключения могут на вас не распространяться.

Элементы

Рис. 1 Вид спереди

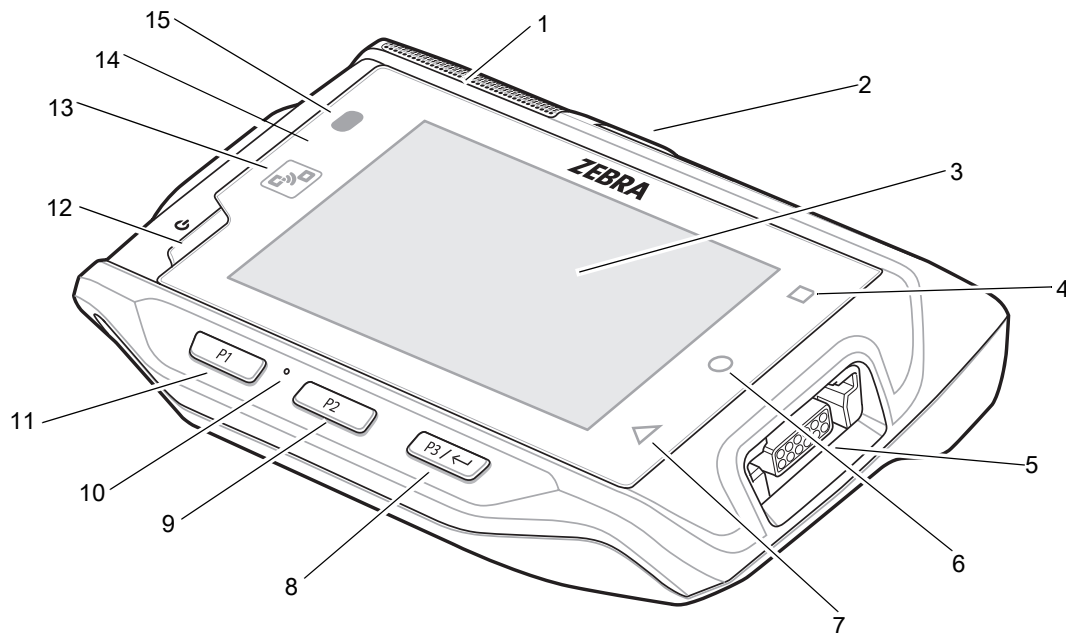


Табл. 1 Описание элементов на передней панели

Номер	Элемент	Функция
1	Динамик	Обеспечивает аудиовыход для воспроизведения видео и музыки.
2	Аккумулятор ¹	Обеспечивает питание устройства.
3	Дисплей	Отображает всю информацию, необходимую для работы с WT6000.
4	Кнопка "Последние"	Отображение недавно открытых приложений.
5	Правый интерфейсный разъем	Предоставляет возможность подключения в режиме USB-хоста и клиента, а также передачи аудиосигнала и зарядки устройства с помощью кабелей и аксессуаров.
6	Кнопка "Главный экран"	Отображение начального экрана.
7	Кнопка "Назад"	Отображает предыдущий экран.
8	Клавиша P3 / ввода	Иницирует связь Push-To-Talk (программируемая). Используйте клавишу ввода (Enter), если подключена клавиатура.
9	Кнопка P2	Увеличение уровня громкости.
10	Микрофон	Используется для связи в режиме телефонной трубки.
11	Кнопка P1	Понижение уровня громкости.

¹ Показан стандартный аккумулятор.

Табл. 1 Описание элементов на передней панели (продолжение)

Номер	Элемент	Функция
12	Кнопка питания	Предназначена для включения и отключения дисплея. Нажмите и удерживайте для перезагрузки или отключения устройства.
13	NFC-антенна	Обеспечивает связь с другими устройствами, поддерживающими технологию NFC.
14	Датчик внешнего освещения	Определяет внешнее освещение для управления интенсивностью подсветки дисплея.
15	Светодиодный индикатор зарядки/уведомлений	Показывает состояние зарядки аккумулятора при зарядке с помощью зарядного USB-кабеля и отображает уведомления приложений .

¹ Показан стандартный аккумулятор.

Рис. 2 Вид сзади

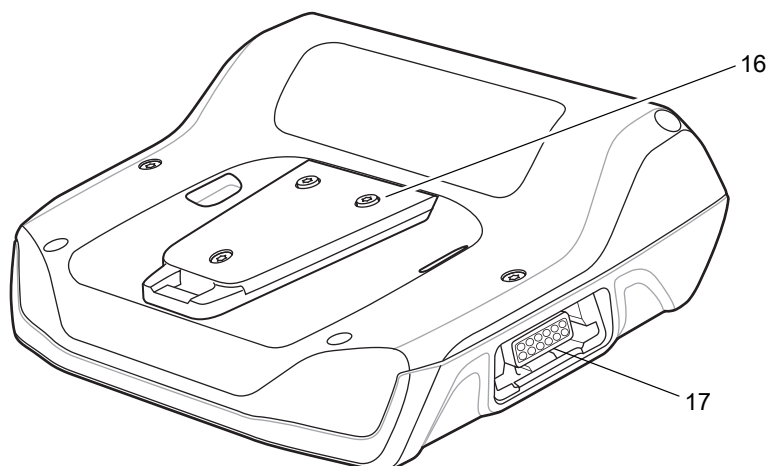


Табл. 2 Описание элементов на задней панели

Номер	Элемент	Функция
16	Крепежная планка	Служит для выравнивания и фиксации устройства WT6000 на руке и на поясе.
17	Левый интерфейсный разъем	Предоставляет возможность подключения в режиме USB-хоста и клиента, а также передачи аудиосигнала и зарядки устройства с помощью кабелей и аксессуаров.

Установка аккумулятора

Чтобы установить аккумулятор, выполните следующие действия.

1. Вставьте аккумулятор в отсек аккумулятора.

Рис. 3 Установка стандартного аккумулятора

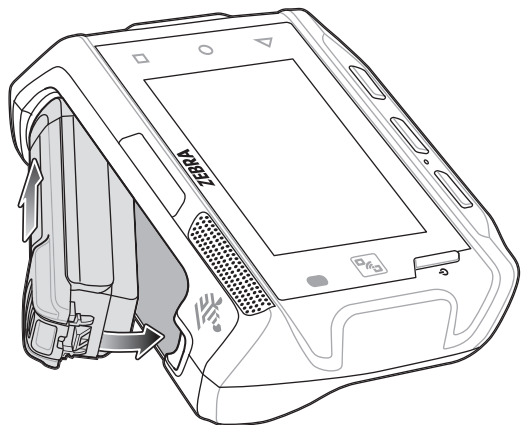
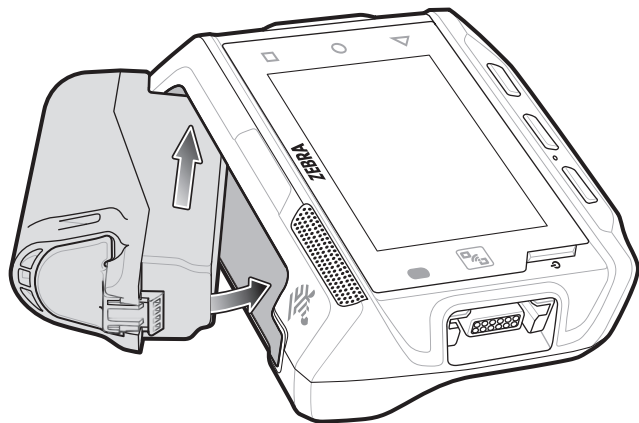


Рис. 4 Установка расширенного аккумулятора



2. Надавите на аккумулятор до щелчка, чтобы установить его.

Замена аккумулятора

Чтобы извлечь аккумулятор, выполните следующие действия.

1. Нажмите кнопку питания, чтобы перевести WT6000 в режим ожидания.
2. Сдвиньте пальцем защелку аккумулятора в сторону нижнего края аккумулятора.

Рис. 5 Задвиньте защелку на стандартном аккумуляторе обратно

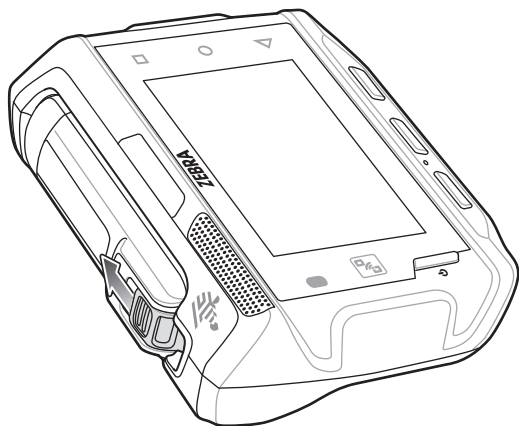
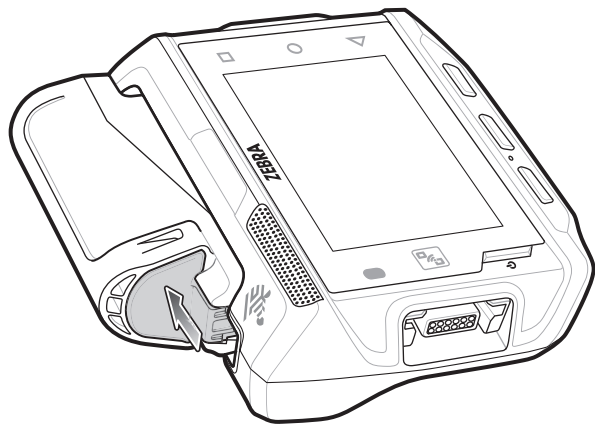


Рис. 6 Задвиньте защелку на расширенном аккумуляторе обратно



3. Извлеките аккумулятор из отсека.

Рис. 7 Извлечение стандартного аккумулятора

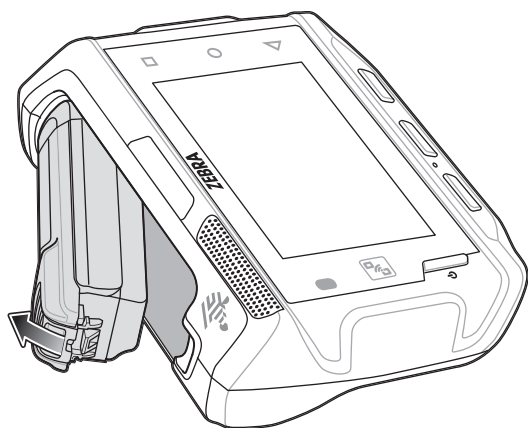
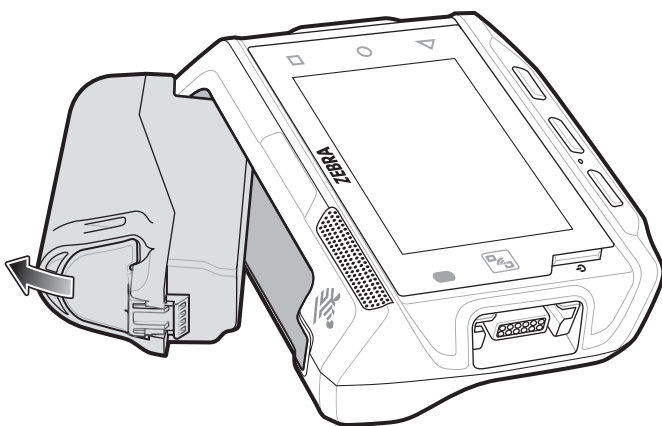


Рис. 8 Извлечение расширенного аккумулятора



4. Вставьте аккумулятор в отсек аккумулятора.

Рис. 9 Установка стандартного аккумулятора

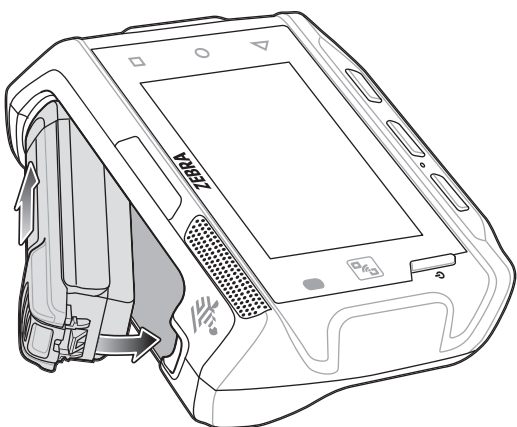
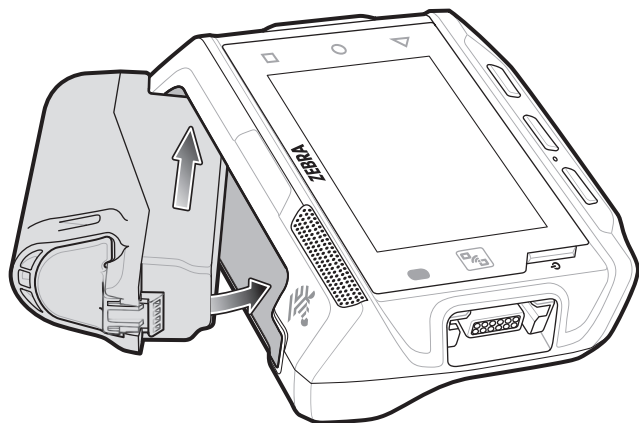


Рис. 10 Установка расширенного аккумулятора



5. Надавите на аккумулятор до щелчка, чтобы установить его.


Зарядка WT6000

Используйте один из следующих аксессуаров для зарядки WT6000 и/или запасных аккумуляторов.

Табл. 3 Зарядка аккумулятора и соединительные кабели

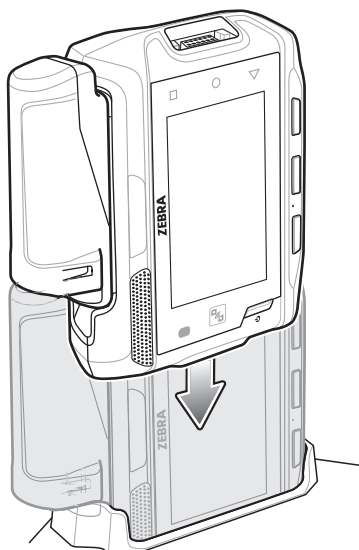
Описание	Номер по каталогу	Зарядка		Интерфейс соединения	
		Аккумулятор (в устройстве)	Сменный аккумулятор	USB	Ethernet
Зарядная базовая станция WT6000 на одно устройство с USB-портом	CRD-NGWT-1S1BU-01	Да	Да	Да	Нет
Зарядная базовая станция WT6000/RS6000 на два устройства	CRD-NWTRS-2SUCH-01	Да	Нет	Да	Нет
Базовая станция WT6000 только для зарядки на 5 устройств	CRD-NGWT-5S5BC-02	Да	Да	Нет	Нет
Базовая станция WT6000 Ethernet на 5 устройств	CRD-NGWT-5S5BE-02	Да	Да	Нет	Да
Базовая станция WT6000/RS6000 только для зарядки на 10 устройств	CRD-NWTRS-10SCH-02	Да	Нет	Нет	Нет
Базовая станция WT6000 только для зарядки на 10 устройств	CRD-NGWT-10SCH-02	Да	Нет	Нет	Нет
Зарядное устройство на 4 аккумулятора	SAC-NWTRS-4SCH-01	Нет	Да	Нет	Нет
Зарядное устройство на 20 аккумуляторов	SAC-NWTRS-20SCH-01	Нет	Да	Нет	Нет
USB/Зарядный кабель	CBL-NGWT-USBCHG-01	Да	Нет	Да	Нет

Зарядка устройства

 **ПРИМЕЧАНИЕ!** Строго следуйте указаниям по безопасному обращению с аккумулятором, изложенным в руководстве пользователя WT6000.

1. При зарядке устройства WT6000 с установленным стандартным аккумулятором вставьте устройство WT6000 в зарядный разъем для WT6000 любой стороной.
2. При зарядке устройства WT6000 с установленным расширенным аккумулятором вставьте устройство WT6000 в зарядный разъем для WT6000 как показано на [Рис. 11](#).

Рис. 11 Зарядный разъем расширенного аккумулятора



3. Убедитесь, что WT6000 установлен надлежащим образом.

При использовании зарядного кабеля USB светодиодный индикатор зарядки/уведомления горит желтым цветом во время зарядки и загорается зеленым цветом, когда аккумулятор полностью заряжен.

При использовании базовой станции светодиодный индикатор зарядки на станции горит желтым цветом во время зарядки и загорается зеленым, когда аккумулятор полностью заряжен.

Стандартный аккумулятор на 3 350 мАч полностью заряжается приблизительно за четыре часа при комнатной температуре. Расширенный аккумулятор на 5 000 мАч полностью заряжается приблизительно за пять часов тридцать минут при комнатной температуре.

Зарядка сменного аккумулятора

1. Вставьте сменный аккумулятор в разъем для сменного аккумулятора.

2. Убедитесь, что аккумулятор установлен надлежащим образом.

Светодиодный индикатор зарядки сменного аккумулятора мигает, указывая на выполнение зарядки. Значения индикации зарядки см. в [Табл. 4](#).

Стандартный аккумулятор на 3 350 мАч полностью заряжается приблизительно за четыре часа при комнатной температуре. Расширенный аккумулятор на 5 000 мАч полностью заряжается приблизительно за пять часов тридцать минут при комнатной температуре.

Табл. 4 Светодиодные индикаторы зарядки

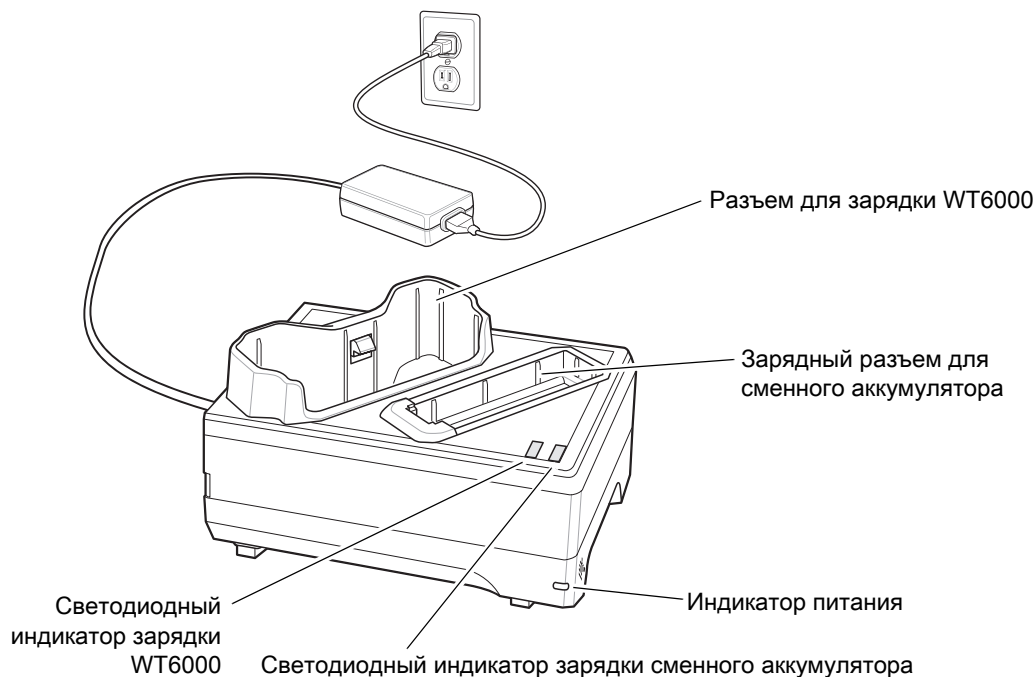
Состояние	Значение
Не горит	Аккумулятор не заряжается. Аккумулятор неправильно установлен на базовую станцию или неправильно подключен к источнику питания. Базовая станция не получает питание.
Постоянно горит желтым	Аккумулятор заряжается.

Табл. 4 Светодиодные индикаторы зарядки (продолжение)

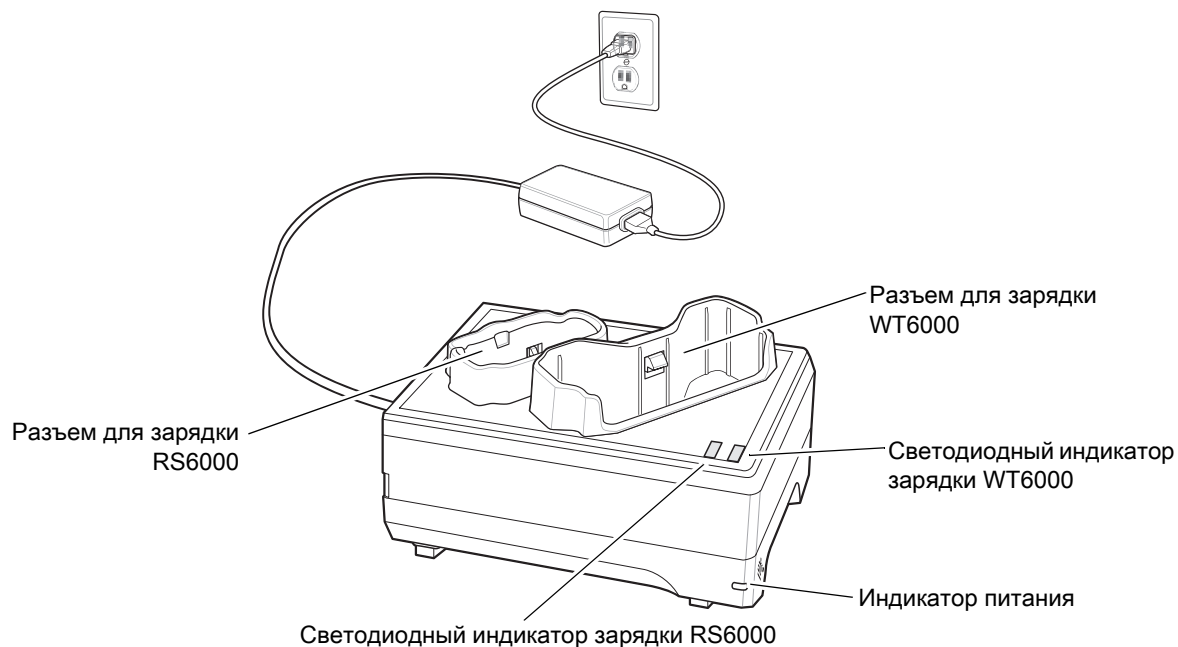
Состояние	Значение
Постоянно горит зеленым	Зарядка исправного аккумулятора завершена.
Быстро мигает красным (2 мигания в секунду)	Неполадка при зарядке, например: - выход температуры за установленные нижние или верхние пределы; - слишком длительная непрерывная зарядка (обычно восемь часов).
Постоянно светится красным	Некондиционный аккумулятор заряжается или зарядился полностью.

Заряжайте аккумуляторы при температуре от 0 °С до 40 °С. Устройство или базовая станция всегда выполняет интеллектуальную зарядку аккумулятора безопасным образом. При высоких температурах (например, при +37 °С) устройство или базовая станция может в течение кратких промежутков времени попеременно включать и отключать зарядку аккумулятора, чтобы поддерживать температуру аккумулятора в заданных пределах. Об отключении зарядки вследствие отклонения температуры сигнализирует светодиодный индикатор на устройстве или базовой станции.

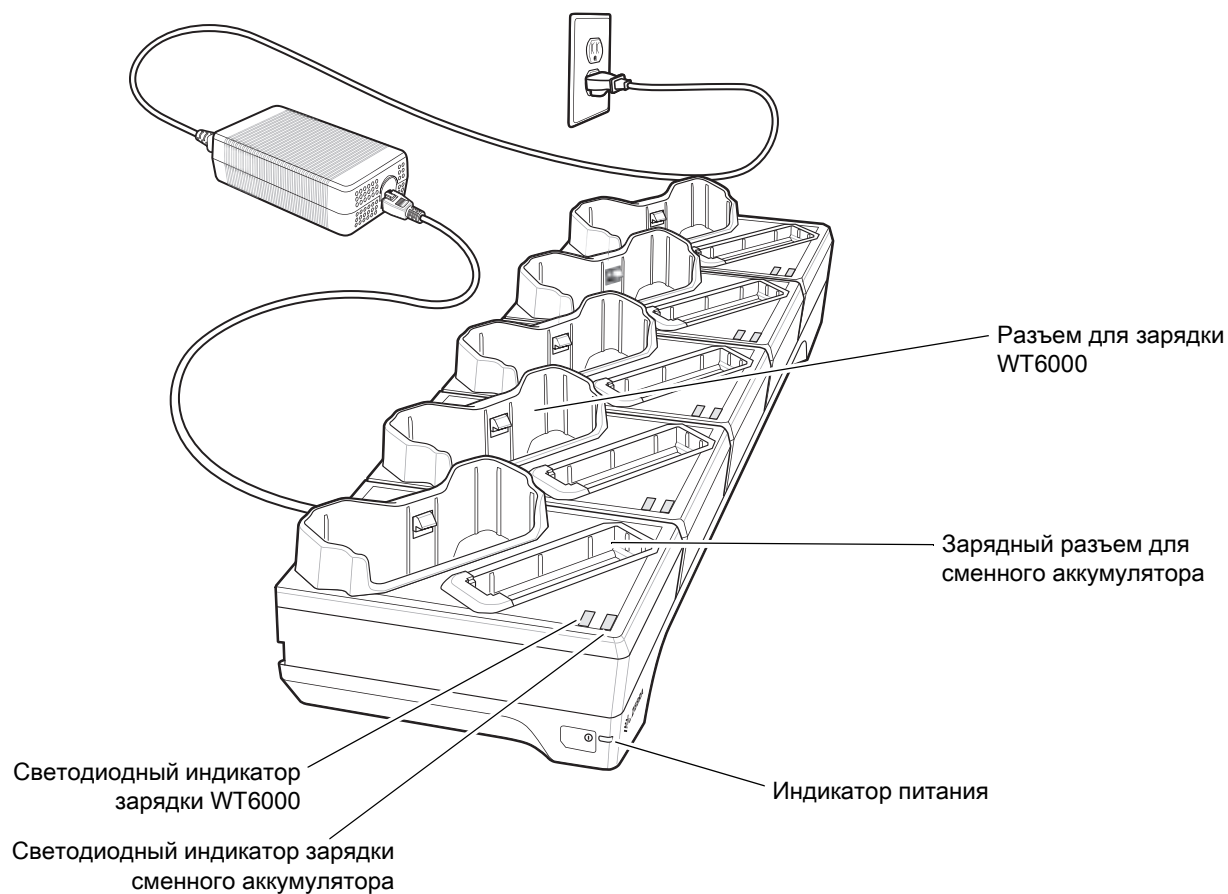
Зарядная базовая станция WT6000 на одно устройство с USB-портом



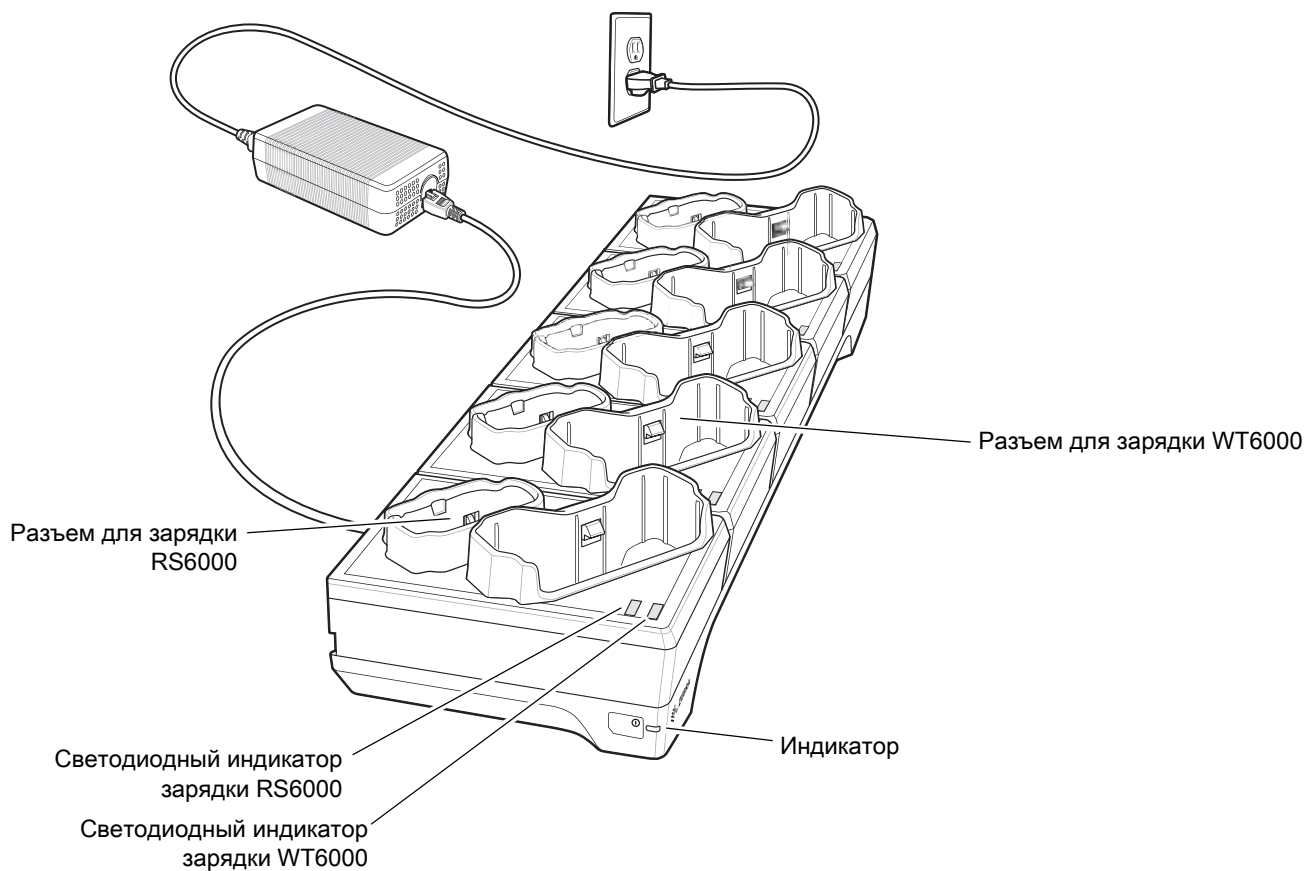
Зарядная базовая станция WT6000/RS6000 на два устройства



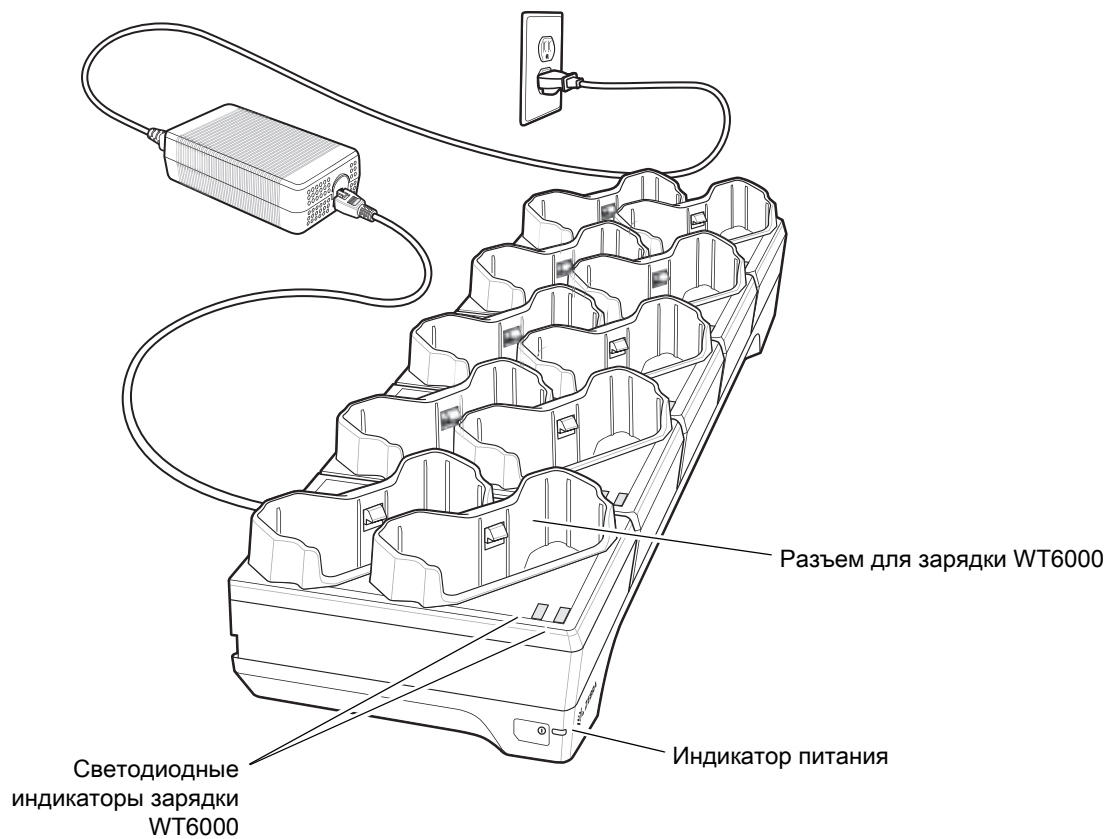
Базовая станция WT6000 только для зарядки на 5 устройств



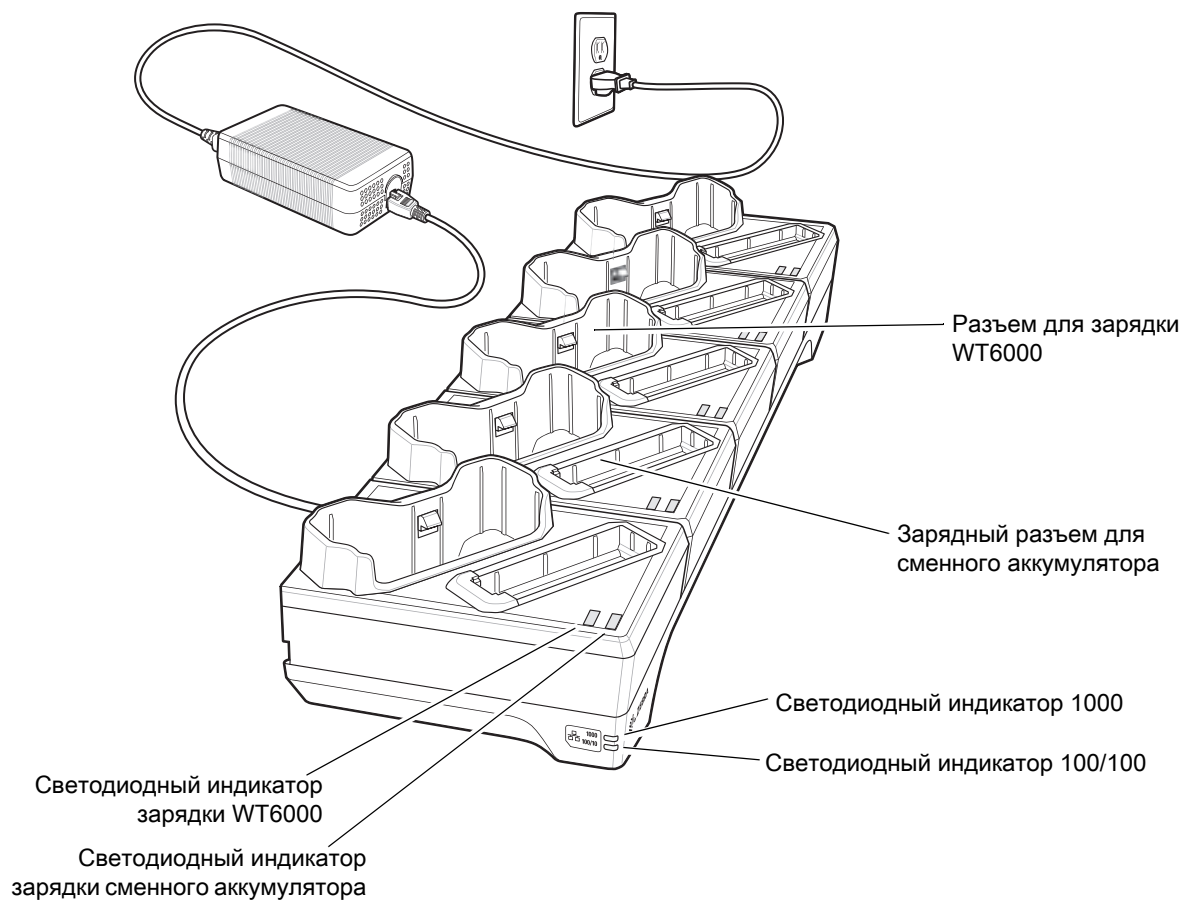
Базовая станция WT6000/RS6000 только для зарядки на 10 устройств



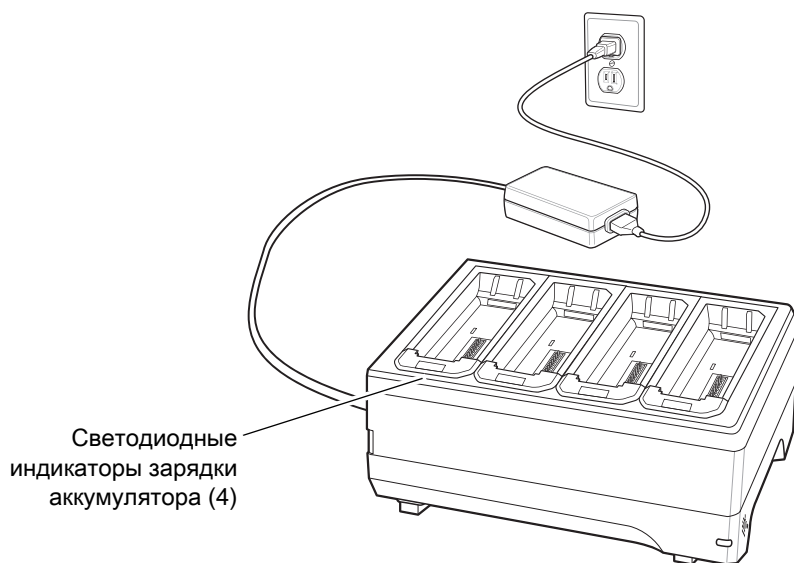
Базовая станция WT6000 только для зарядки на 10 устройств



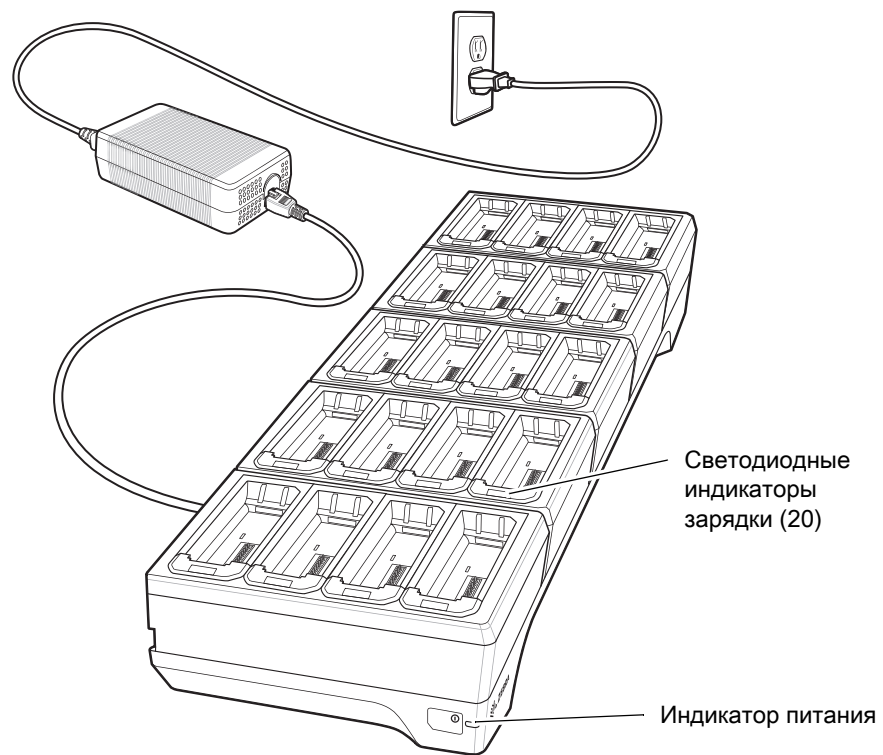
Базовая станция WT6000 Ethernet на 5 устройств



Зарядное устройство на 4 аккумулятора



Зарядное устройство на 20 аккумуляторов



USB/Зарядный кабель

