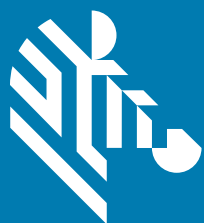


TC57

Сенсорный компьютер



**Краткое руководство
по эксплуатации**



ZEBRA

Авторские права

ZEBRA и стилизованное изображение головы зебры являются товарными знаками Zebra Technologies Corporation, зарегистрированными во многих юрисдикциях по всему миру. Все прочие товарные знаки являются собственностью соответствующих владельцев. ©2019 Zebra Technologies Corporation и/или филиалы компании. Все права защищены.

АВТОРСКИЕ ПРАВА И ТОВАРНЫЕ ЗНАКИ. Полные сведения об авторских правах и товарных знаках см. по адресу www.zebra.com/copyright.

ГАРАНТИЯ. Полную информацию о гарантии см. по адресу www.zebra.com/warranty.

ЛИЦЕНЗИОННОЕ СОГЛАШЕНИЕ С КОНЕЧНЫМ ПОЛЬЗОВАТЕЛЕМ. Полную информацию о лицензионном соглашении с конечным пользователем см. по адресу www.zebra.com/eula.

Условия использования

Заявление о праве собственности

Данное руководство содержит информацию, являющуюся интеллектуальной собственностью компании Zebra Technologies Corporation и ее дочерних предприятий ("Zebra Technologies"). Она предоставляется исключительно в информационных целях и предназначена только для использования сторонами, эксплуатирующими и обслуживающими оборудование, описанное в настоящем документе. Такая информация, являющаяся интеллектуальной собственностью компании, не может использоваться, воспроизводиться или передаваться любым другим сторонам для каких-либо других целей без явного письменного разрешения компании Zebra Technologies.

Усовершенствования продукта

Непрерывное усовершенствование продукции является политикой компании Zebra Technologies. Любые технические характеристики и конструкционные решения могут быть изменены без уведомления.

Отказ от ответственности

Компания Zebra Technologies принимает меры для того, чтобы опубликованные технические характеристики и руководства содержали правильную информацию, тем не менее ошибки могут встречаться. Компания Zebra Technologies оставляет за собой право исправлять ошибки и отказывается от ответственности на основании этого.

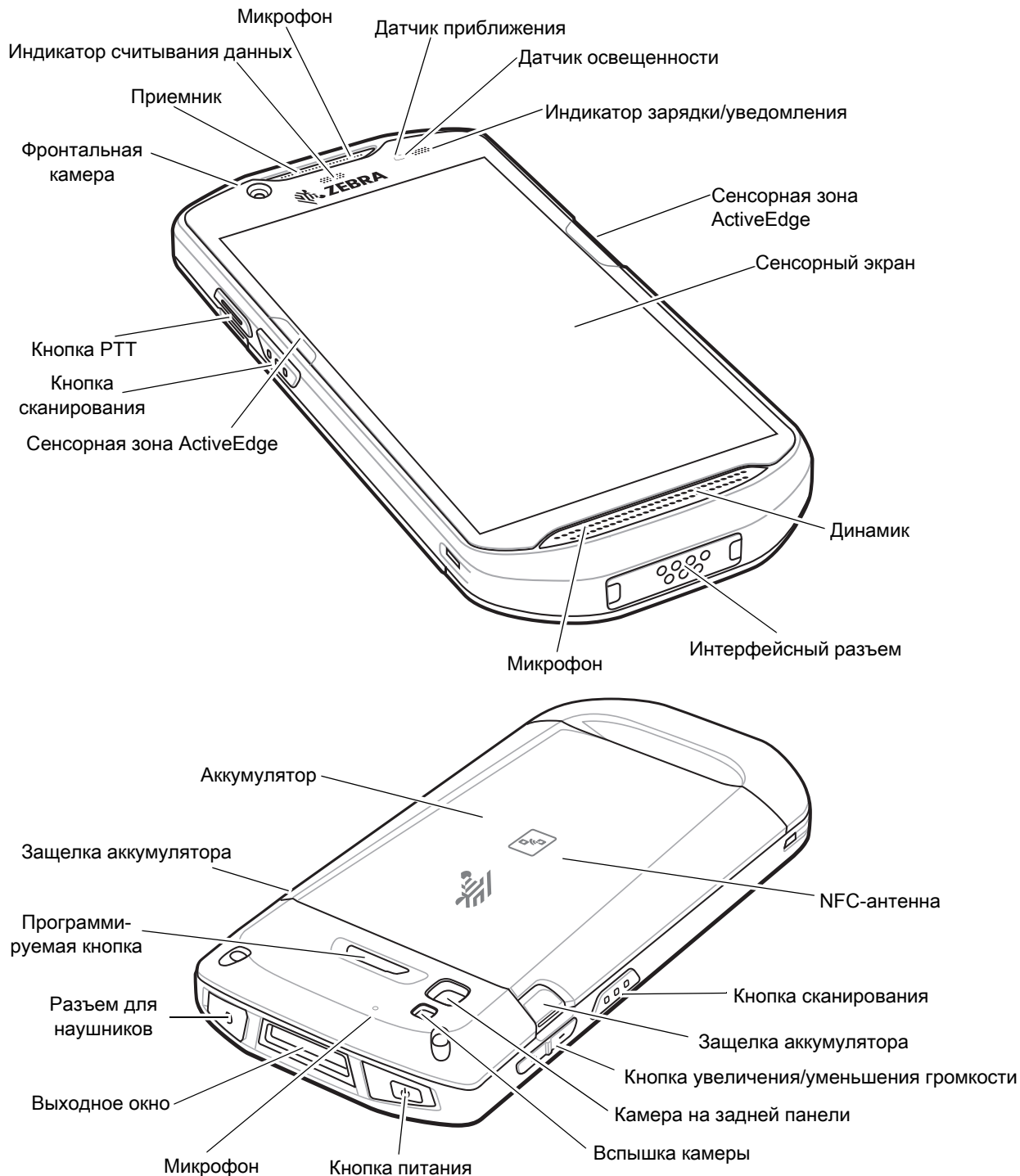
Ограничение ответственности

Ни при каких обстоятельствах компания Zebra Technologies или любая другая сторона, задействованная в создании, производстве и распространении данного сопутствующего продукта (включая аппаратное и программное обеспечение), не несет какой-либо ответственности за ущерб (включая, помимо прочего, косвенные убытки, упущенную выгоду, приостановку бизнеса или потерю информации), возникший в связи с использованием, в результате использования или невозможности использования продукта, даже если компания Zebra Technologies была предупреждена о возможности такого ущерба. В некоторых юрисдикциях не допускаются исключения или ограничения в отношении побочных или случайных убытков, поэтому указанные выше ограничения или исключения могут на вас не распространяться.

Оставляйте отзывы по документации

Если у вас есть комментарии, вопросы, идеи или предложения в связи с этим руководством, вы можете направить их по электронной почте по адресу: EVM-Techdocs@zebra.com.

Элементы



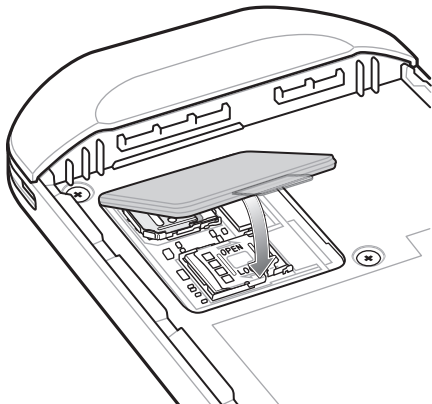
Установка карты microSD

Отсек для карты microSD обеспечивает дополнительную возможность сохранения данных после выключения питания. Этот отсек находится под аккумулятором. Для получения дополнительной информации обратитесь к документации, входящей в комплект карты, и следуйте рекомендациям изготовителя.

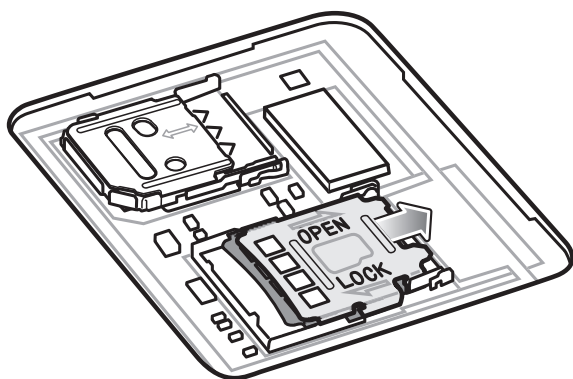


ОСТОРОЖНО. Во избежание повреждения карты microSD соблюдайте меры предосторожности в отношении электростатических разрядов. Соответствующие меры предосторожности в отношении электростатических разрядов включают в себя использование антистатического коврика и надежное заземление оператора, но не ограничиваются вышеуказанным.

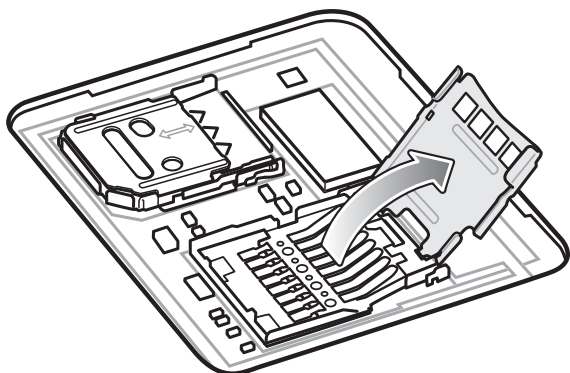
1. Поднимите заглушку.



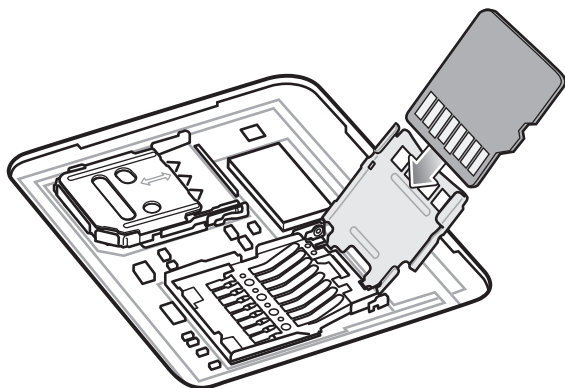
2. Чтобы открыть, сдвиньте крышку держателя карты microSD в соответствующее положение (OPEN).



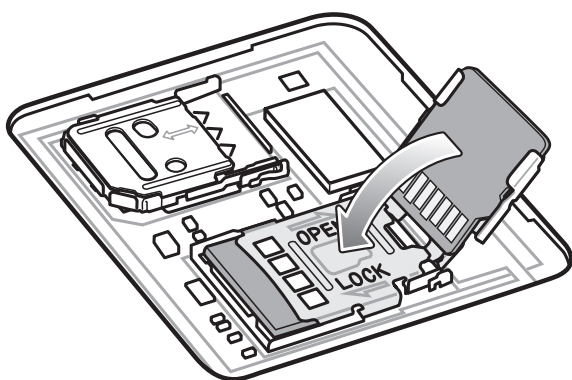
3. Поднимите крышку держателя карты microSD.



4. Установите карту microSD в крышку держателя карты между бортиками.



5. Закройте крышку карты microSD.

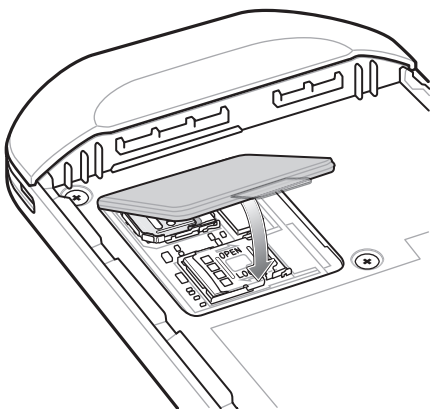


6. Чтобы зафиксировать, сдвиньте крышку держателя карты microSD в соответствующее положение (LOCK).



ОСТОРОЖНО. Заглушку следует установить на место и надежно закрепить, чтобы обеспечить надлежащую герметичность устройства.

7. Установите заглушку на место.



Установка SIM-карты



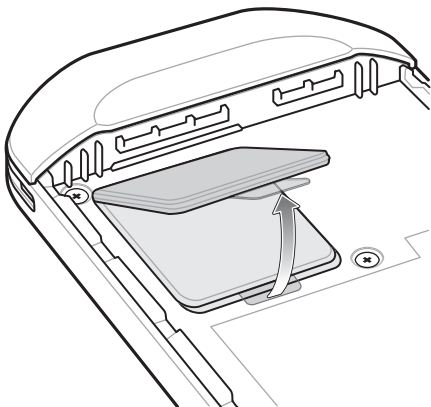
ПРИМЕЧАНИЕ. Используйте только карту nano SIM. Не применимо к ТС57JO.



ОСТОРОЖНО. Во избежание повреждения SIM-карты соблюдайте соответствующие меры предосторожности в отношении электростатических разрядов. Соответствующие меры предосторожности в отношении электростатических разрядов включают в себя использование антистатического коврика и надежное заземление пользователя, но не ограничиваются вышеуказанным.

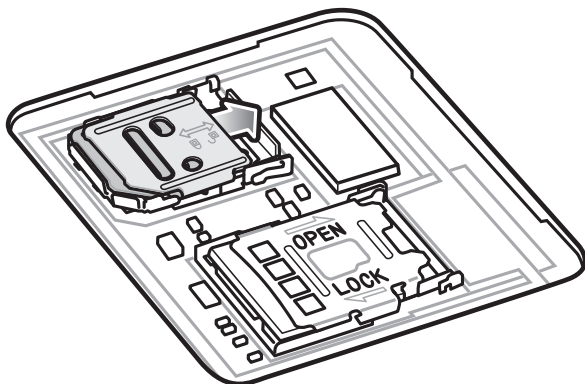
1. Снимите заглушку.

Рис. 1 Снятие крышки-заглушки



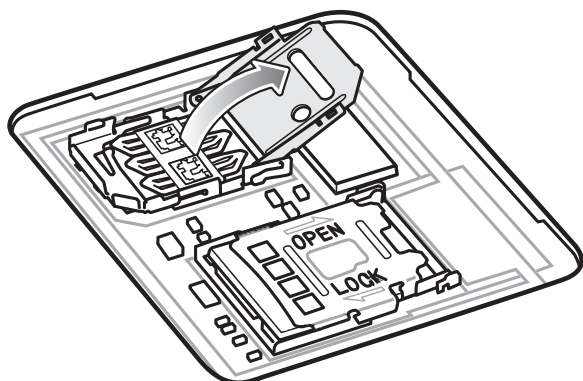
2. Сдвиньте держатель SIM-карты в положение разблокировки.

Рис. 2 Разблокировка держателя SIM-карты



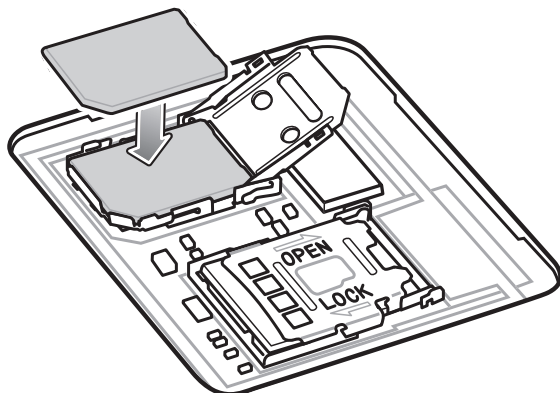
3. Поднимите крышку держателя SIM-карты.

Рис. 3 Открытие держателя SIM-карты



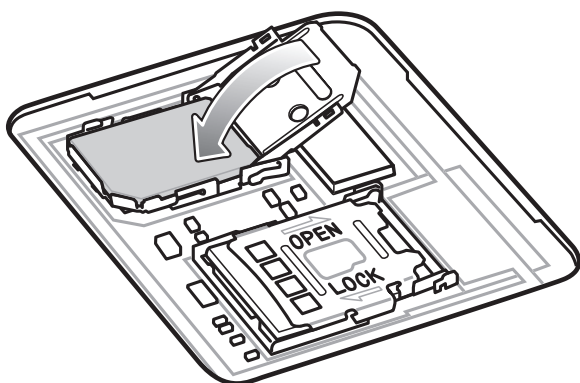
4. Установите карту nano SIM в держатель контактами вниз.

Рис. 4 Установка SIM-карты в держатель



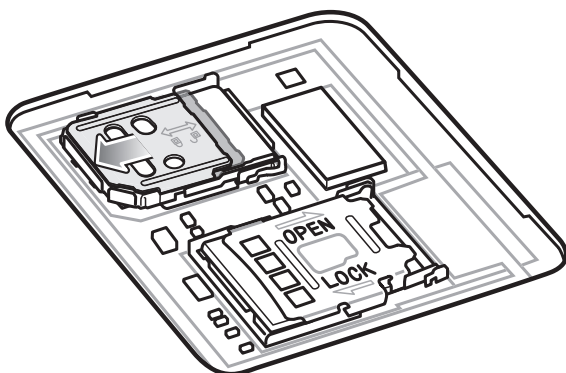
5. Закройте крышку держателя SIM-карты.

Рис. 5 Установка крышки держателя SIM-карты на место



6. Чтобы зафиксировать, сдвиньте крышку держателя SIM-карты в соответствующее положение.

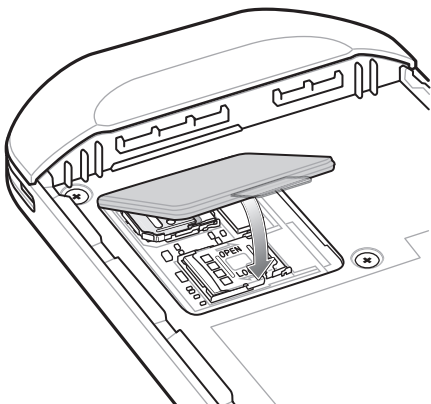
Рис. 6 Блокировка крышки держателя SIM-карты



ОСТОРОЖНО. Заглушку следует установить на место и надежно закрепить, чтобы обеспечить надлежащую герметичность устройства.

7. Установите заглушку на место.

Рис. 7 Установка заглушки на место



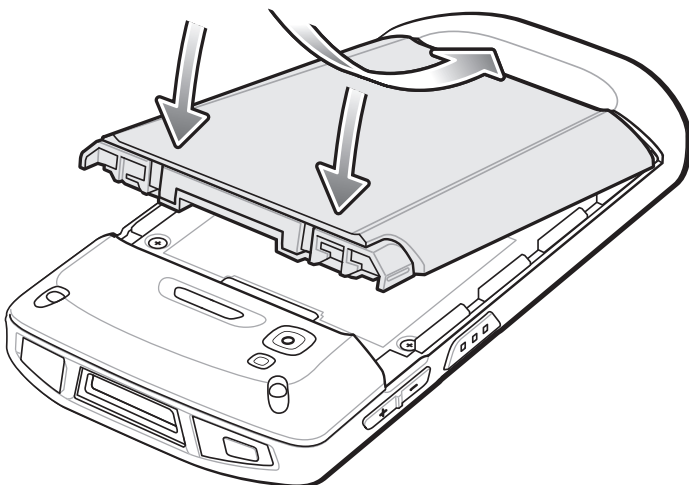
Установка аккумулятора



ПРИМЕЧАНИЕ. Модификация устройства пользователем, особенно затрагивающие аккумуляторный отсек, в том числе этикетки, гравировки, наклейки и пр., может отрицательно сказаться на предполагаемой производительности устройства и аксессуаров. Это может повлиять на рабочие характеристики, в том числе на герметичность (класс герметизации IP), на ударпрочность (устойчивость к падениям), функциональность, термостойкость и пр. ЗАПРЕЩАЕТСЯ приклеивать бирки, этикетки, наклейки, делать гравировки и пр. в аккумуляторном отсеке.

1. Установите нижнюю часть аккумулятора в отсек для аккумулятора на задней стороне устройства.

Рис. 8 Вставка нижней части аккумулятора в отсек для аккумулятора



2. Нажмите на аккумулятор до защелкивания фиксаторов.

Зарядка устройства

Для зарядки устройства и/или сменных аккумуляторов используйте один из следующих аксессуаров.

Табл. 1 Зарядка аккумулятора и интерфейсы соединения

Описание	Номер по каталогу	Зарядка		Обмен данными	
		Аккумулятор (в устройстве)	Сменный аккумулятор	USB	Ethernet
Зарядная базовая станция на одно устройство с USB-портом	CRD-TC51-1SCU-01	Да	Нет	Да	С дополнительным модулем
Комплект базовой станции только для зарядки на 5 устройств	CRD-TC51-5SCHG-01	Да	Нет	Нет	Нет
Комплект базовой станции только для зарядки на 4 устройства с зарядным устройством для аккумуляторов	CRD-TC51-5SC4B-01	Да	Да	Нет	Нет
Комплект базовой станции на 5 устройств с Ethernet-портом	CRD-TC51-5SETH-01	Да	Нет	Нет	Да
Комплект зарядного устройства на 4 аккумулятора	SAC-TC51-4SCHG-01	Нет	Да	Нет	Нет
Зарядный USB-кабель повышенной прочности	CBL-TC51-USB1-01	Да	Нет	Да	Нет

Зарядка устройства



ПРИМЕЧАНИЕ. Строго следуйте указаниям по безопасному обращению с аккумулятором, изложенным в руководстве пользователя TC57.

Аккумулятор: литий-ионный аккумулятор $\geq 15,48$ Вт часов (тип.) / ≥ 4150 мАч owerPrecision+

1. Чтобы зарядить основной аккумулятор, подсоедините зарядное устройство к подходящему источнику питания.
2. Установите устройство в базовую станцию или подсоедините к зарядному кабелю. Устройство включится, и начнется зарядка. Индикатор зарядки/уведомления мигает желтым цветом во время зарядки и загорается зеленым цветом, когда аккумулятор полностью заряжен.

Аккумулятор заряжается от полностью разряженного состояния до 90% приблизительно за 2,5 часа и от полностью разряженного состояния до 100% приблизительно за 3 часа. В большинстве случаев 90% заряда достаточно для использования в течение дня. Полного 100% заряда хватает приблизительно на 14 часов эксплуатации. Для достижения наилучших результатов используйте только аксессуары для зарядки и аккумуляторы Zebra. Заряжайте аккумуляторы при комнатной температуре, пока устройство находится в спящем режиме.

Зарядка сменного аккумулятора

1. Вставьте сменный аккумулятор в разъем для сменного аккумулятора.
2. Убедитесь, что аккумулятор установлен надлежащим образом.
Светодиодный индикатор зарядки сменного аккумулятора мигает, указывая на выполнение зарядки. Статусы индикатора зарядки см. в Табл. 2.

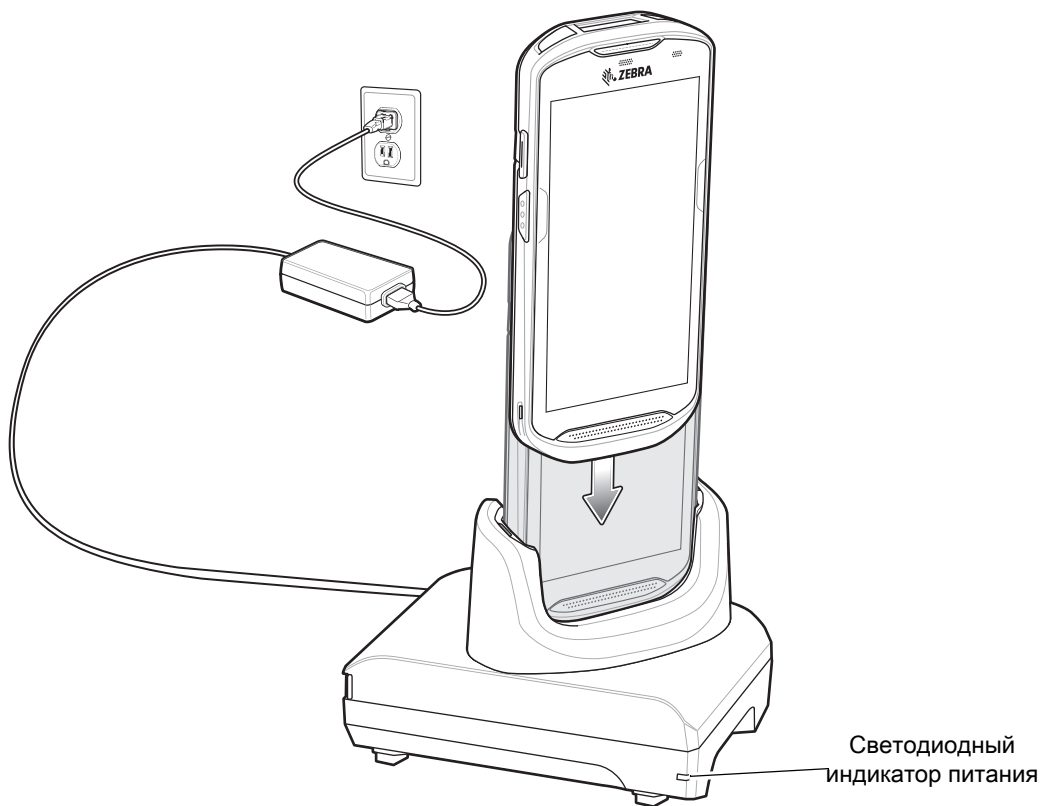
Аккумулятор заряжается от полностью разряженного состояния до 90% приблизительно за 2,3 часа и от полностью разряженного состояния до 100% приблизительно за 3 часа. В большинстве случаев 90% заряда достаточно для использования в течение дня. Полного 100% заряда хватает приблизительно на 14 часов эксплуатации. Для достижения наилучших результатов используйте только аксессуары для зарядки и аккумуляторы Zebra.

Табл. 2 Статусы светодиодного индикатора зарядки/уведомления

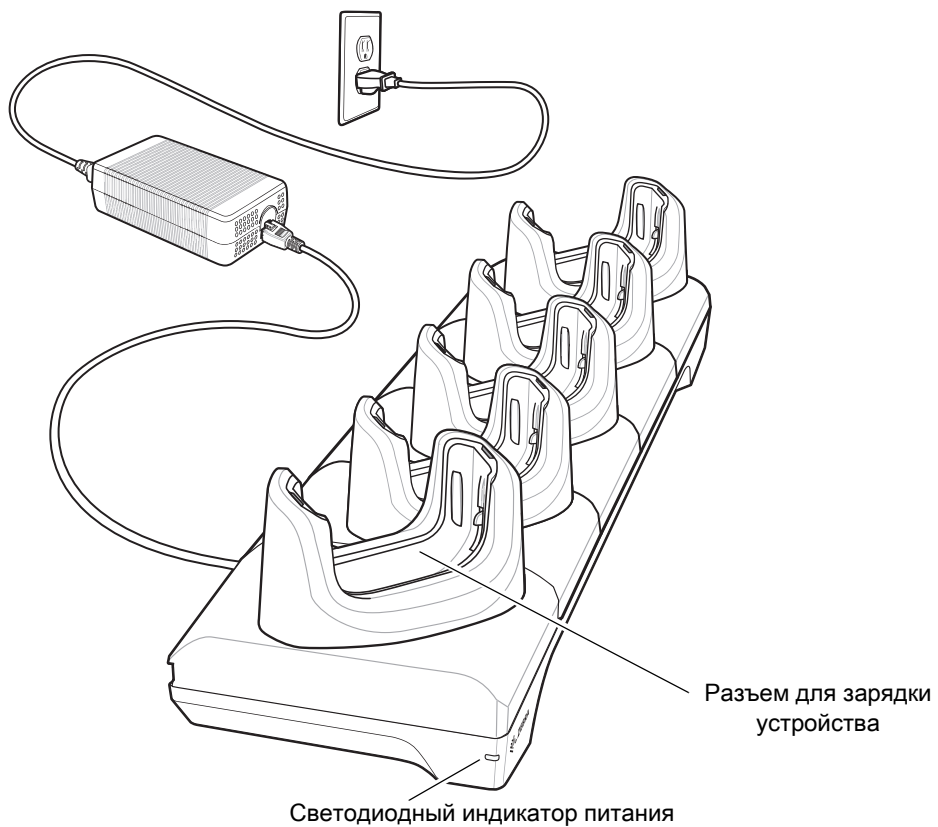
Состояние	Светодиодная индикация	Значение
Не горит		Устройство не заряжается. Устройство неправильно установлено на базовую станцию или неправильно подключено к источнику питания. На зарядное устройство или базовую станцию не поступает питание.
Медленно мигает желтым (1 раз каждые 4 секунды)		Устройство заряжается. Светодиодный индикатор питания
Медленно мигает красным (1 раз каждые 4 секунды)		Устройство заряжается, но срок службы аккумулятора подходит к концу.
Постоянно горит зеленым		Зарядка завершена.
Постоянно горит красным		Зарядка завершена, но срок службы аккумулятора подходит к концу.
Быстро мигает желтым (2 раза в секунду)		Неполадка при зарядке, например: <ul style="list-style-type: none"> • выход температуры за установленные нижние или верхние пределы; • - слишком длительная незавершенная зарядка (обычно восемь часов).
Быстро мигает красным (2 раза в секунду)		Неполадка при зарядке, срок службы аккумулятора подходит к концу, например: <ul style="list-style-type: none"> • выход температуры за установленные нижние или верхние пределы; • - слишком длительная незавершенная зарядка (обычно восемь часов).

Заряжайте аккумуляторы при температуре от 5 °C до 40 °C. Устройство или базовая станция всегда выполняет зарядку аккумулятора в безопасном и интеллектуальном режиме. При высоких температурах (например, при +37 °C) устройство или базовая станция может в течение кратких промежутков времени попеременно включать и отключать зарядку аккумулятора, чтобы поддерживать его температуру в заданных пределах. Устройство или базовая станция сигнализирует об отключении зарядки вследствие отклонения температуры с помощью светодиодного индикатора.

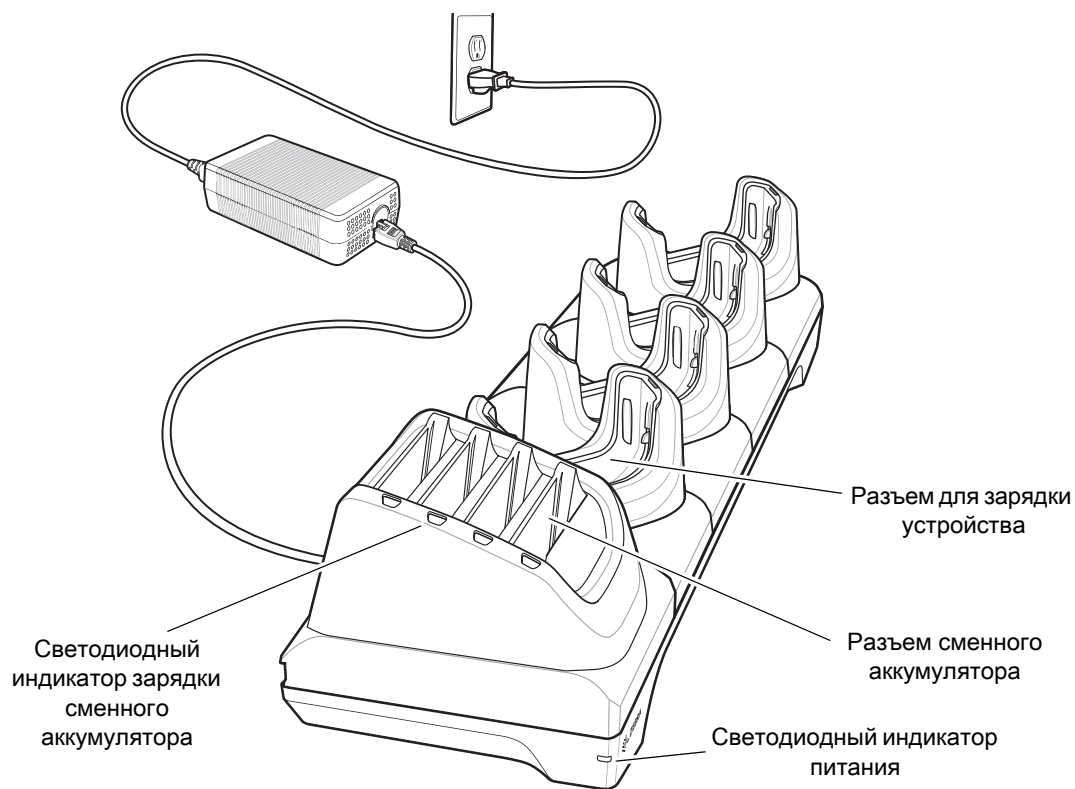
Зарядная базовая станция на одно устройство с USB-портом



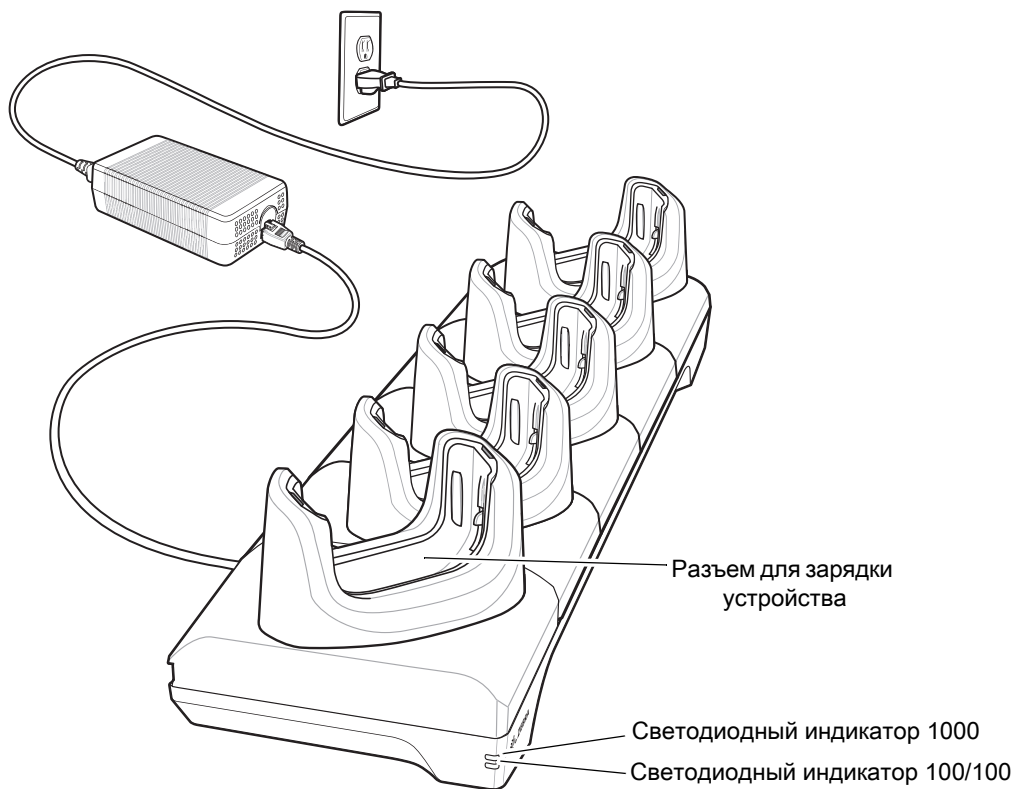
Базовая станция только для зарядки на 5 устройств



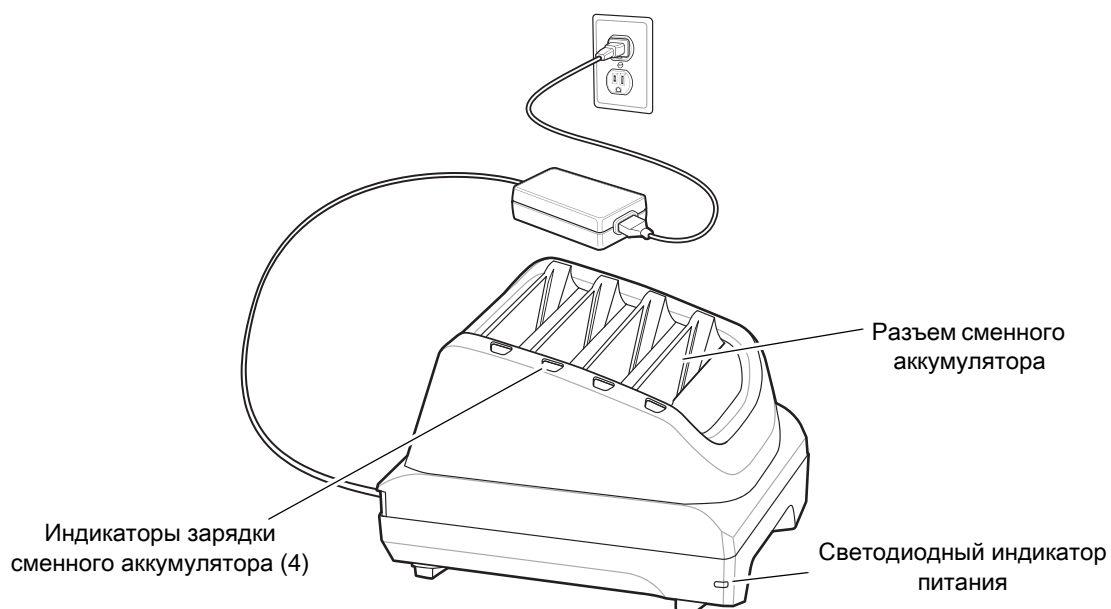
Базовая станция только для зарядки на 4 устройства с зарядным устройством для аккумуляторов



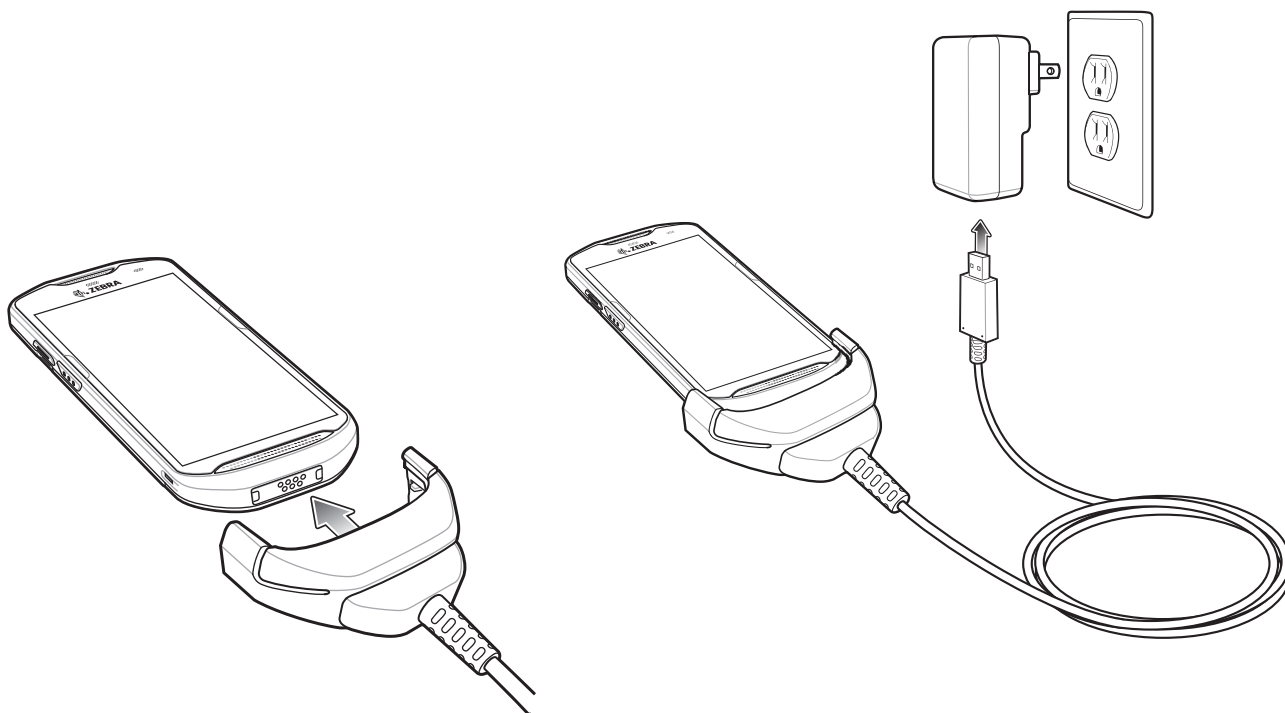
Базовая станция на 5 устройств с Ethernet-портом



Зарядное устройство на 4 аккумулятора



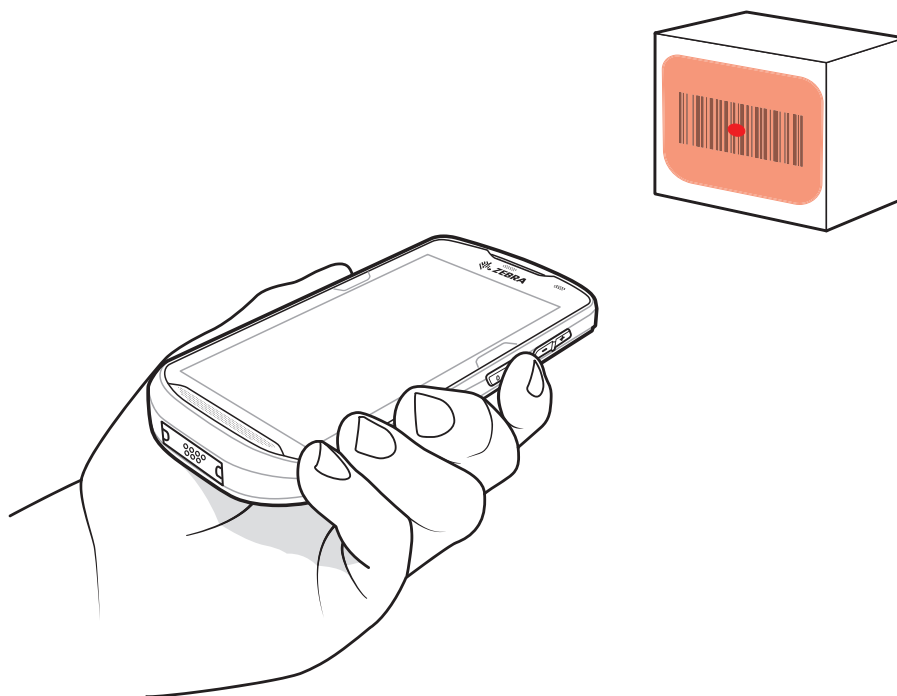
Зарядный USB-кабель повышенной прочности



Сканирование

Для считывания штрихкодов требуется приложение с поддержкой сканирования. На устройство установлено приложение DataWedge для работы с имидж-сканером, декодирования данных штрихкода и отображения содержимого штрихкода.

1. Убедитесь, что на устройстве открыто приложение и текстовое поле находится в фокусе (курсор расположен в текстовом поле).
2. Наведите выходное окно, расположенное на верхней панели устройства, на штрихкод.



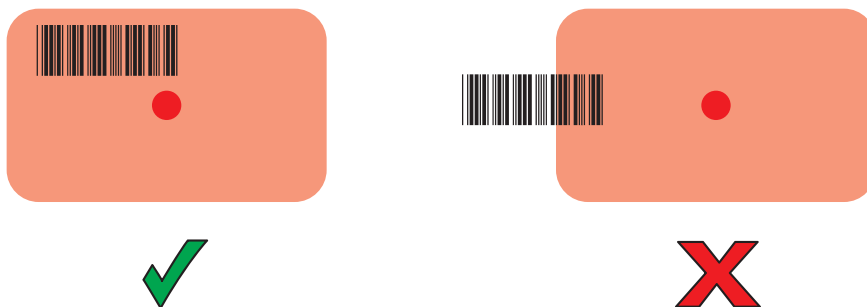
3. Нажмите и удерживайте кнопку сканирования.

Для облегчения наведения на цель при сканировании появляется лазерная рамка наведения красного цвета.

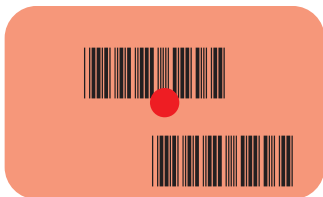


ПРИМЕЧАНИЕ. Если устройство работает в режиме списка выбора, то декодирование штрихкодов не будет выполняться до тех пор, пока центр прицела не коснется штрихкода.

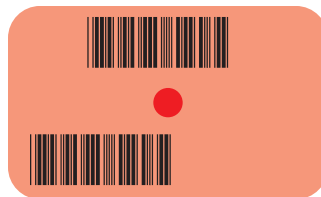
4. Убедитесь в том, что штрихкод находится внутри лазерной прицельной рамки. Прицельная точка используется для увеличения видимости в условиях яркого освещения.



Прицельная рамка



Режим списка выбора при наличии нескольких штрихкодов в прицельной рамке



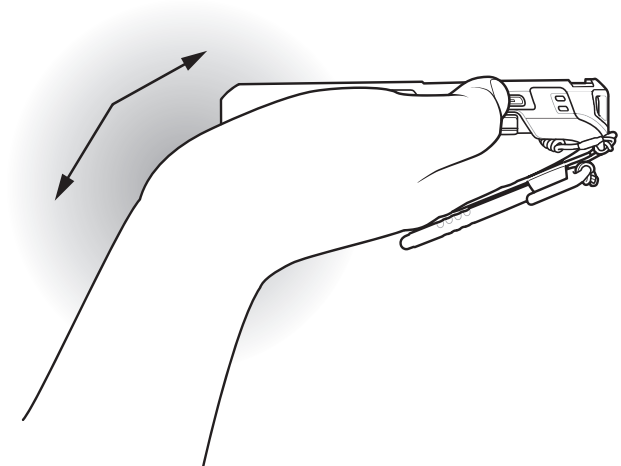
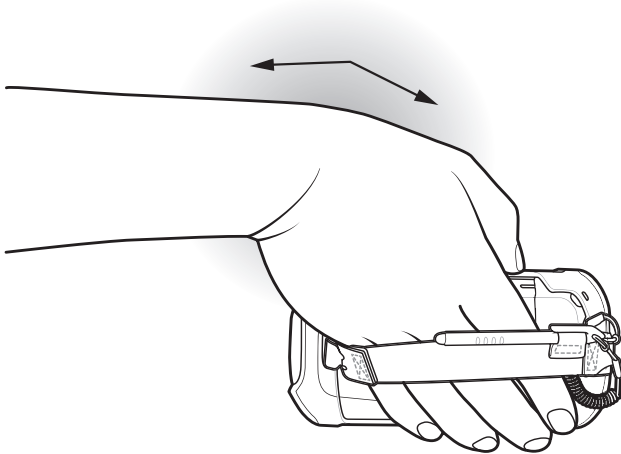
- Индикатор считывания данных начинает светиться зеленым и воспроизводится звуковой сигнал. По умолчанию это означает, что штрихкод декодирован успешно.
- Отпустите кнопку сканирования.



ПРИМЕЧАНИЕ. Декодирование в имидж-сканере происходит мгновенно. Пока кнопка сканирования нажата, устройство повторяет действия, необходимые для создания цифрового изображения (снимка) нечеткого или трудного для считывания штрихкода.

- Данные штрихкода отображаются в текстовом поле.

Рекомендации по эргономике



ИЗБЕГАЙТЕ СИЛЬНЫХ
ИЗГИБОВ ЗАПЯСТЯ

