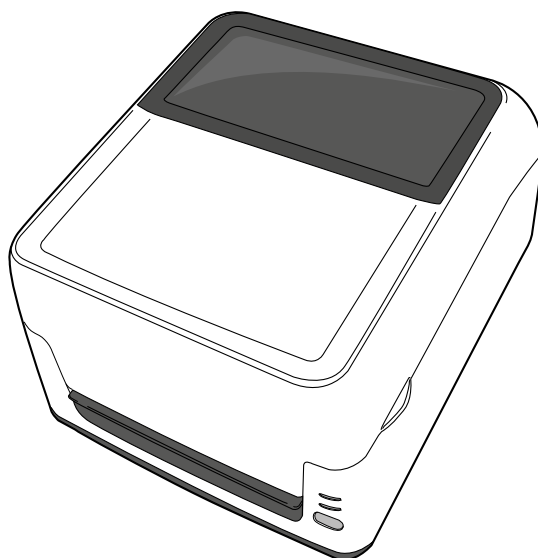


# TOSHIBA

Принтер печати этикеток TOSHIBA

## СЕРИЯ В-FV4T

**Руководство пользователя**



Этот продукт принадлежит к классу продуктов А. В условиях домашнего применения данное устройство может вызывать радио помехи. В этом случае пользователь может быть обязан принять соответствующие меры.

Адаптер переменного тока EA10953 должен использоваться только для принтера серии B-FV4T. Принтер серии B-FV4T должен работать только от адаптера переменного тока EA10953.



## Техника безопасности

Личная безопасность чрезвычайно важна при работе и обслуживании данного оборудования. Предупреждения и меры предосторожности для безопасной работы описаны в данном руководстве. Прежде чем начать работать или обслуживать данное оборудование, вы должны прочитать и понять всю информацию о предупреждениях и мерах предосторожности.

Не пытайтесь отремонтировать и модифицировать данное оборудование. В случае возникновения неисправностей, которые не могут быть устранены с применением процедур, описанных в данном руководстве, отключите питание, отсоедините аппарат от электрической сети, а затем обратитесь к своему уполномоченному представителю компании TOSHIBA TEC CORPORATION.

### Обозначение символов



#### ОПАСНОСТЬ

Этот символ указывает на то, что существует потенциально опасная ситуация, которая, если ее не избежать, способна привести к летальному исходу, получению серьезной травмы, а также серьезно повредить оборудование, вызвать воспламенение устройства или объектов, стоящих рядом.



#### ОСТОРОЖНО

Этот символ указывает на то, что существует потенциально опасная ситуация, которая, если ее не избежать, способна привести к легким или средним травмам, а также частично или полностью повредить оборудование или вызвать потерю данных.



#### ЗАПРЕЩЕНО

Этот символ указывает на запрещенные действия (запрещенные предметы). Конкретное предупреждение нарисовано внутри или рядом с символом ⊘. (Символ слева означает: «не разбирать».)



#### Необходимо сделать

Этот символ указывает на действия, которые должны быть выполнены. Конкретные инструкции нарисованы внутри или рядом с символом ●. (Символ слева означает: «отсоедините вилку от розетки».)

**ПРИМЕЧАНИЕ:** При изучении руководства по эксплуатации на данную информацию следует обратить внимание.

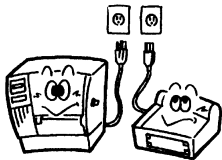


#### ОПАСНОСТЬ

Данный знак указывает на то, что существует риск получения **серьезной травмы** или **летального исхода**, если вы будете делать что-либо вопреки этому указанию.



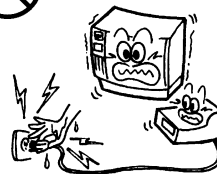
#### Используйте только указанное напряжение.



Не подключайте аппарат к сети с напряжением, отличным от указанного на шильдике или в руководстве, во избежание пожара или удара током.



#### Запрещено



Не подключайте и не отключайте аппарат от сети мокрыми руками, во избежание удара током.



#### Запрещено



Если аппарат подключен к розетке, к которой уже подключено несколько приборов, потребляющих большое количество энергии, то в сети возможны значительные перепады напряжения, каждый раз, когда устройства начинают работать. Убедитесь, что аппарат подключен к выделенной розетке, во избежание пожара или удара током.



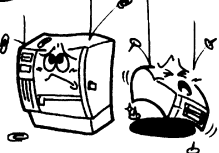
#### Запрещено



Не ставьте металлические предметы или ёмкости с водой (вазы, горшки с цветами, чашки и пр.) на аппарат. Если металлический предмет или жидкость попадет внутрь аппарата, то возможен пожар или удар током.



#### Запрещено



Не вставляйте и не роняйте металлические, горючие или другие посторонние предметы внутрь аппарата через вентиляционные или технологические отверстия, во избежание возникновения пожара или удара током.



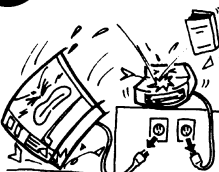
#### Запрещено



Не царапайте, не повреждайте и не модифицируйте кабели питания. Не ставьте тяжелые предметы на кабели, не тяните и не перекручивайте силовой кабель, так как возможен пожар или удар током.



#### Отсоедините кабель.



В случае падения аппарата или повреждения корпуса, выключите аппарат и отсоедините вилку кабеля питания от розетки, а затем обратитесь к представителю компании TOSHIBA TEC CORPORATION. Продолжение использования поврежденной машины может привести к пожару или поражению электрическим током.



#### Отсоедините кабель.



Продолжение использования аппарата, работающего в ненадлежащем состоянии, (из аппарата идет дым или появился странный запах), может привести к пожару или поражению электрическим током. В этом случае, выключите аппарат и отсоедините вилку кабеля питания от розетки, а затем обратитесь к представителю компании TOSHIBA TEC CORPORATION.

 <p><b>Отсоедините кабель.</b></p> 	<p>Если посторонние предметы (металлические фрагменты, жидкости) попали внутрь аппарата, то выключите аппарат и отсоедините вилку кабеля питания от розетки, а затем обратитесь к представителю компании TOSHIBA TEC CORPORATION. Продолжение использования поврежденной машины может привести к <b>пожару</b> или поражению <b>электрическим током</b>.</p>	 <p><b>Отсоедините кабель.</b></p> 	<p>Отключая аппарат убедитесь, что держитесь за вилку при выключении аппарата. Вы можете вырвать или повредить кабель, если будете держаться за провод при отключении аппарата от розетки, что может привести к <b>пожару</b> или поражению <b>электрическим током</b>.</p>
 <p><b>Используйте заземленную розетку.</b></p> 	<p>Убедитесь, что оборудование правильно заземлено. Удлинитель также должен быть с заземлением. Использование оборудования без надлежащего заземления способно привести к <b>пожару</b> или поражению <b>электрическим током</b>.</p>	 <p><b>Не разбирать.</b></p> 	<p>Не снимайте крышки и кожухи аппарата и не изменяйте конструкцию аппарата самостоятельно. Вы можете получить <b>травму</b> в результате воздействия высоковольтного напряжения, горячих частей или острых краев внутри аппарата. За помощью обратитесь к вашему авторизованному представителю TOSHIBA TEC CORPORATION.</p>
 <p><b>Запрещено</b></p> 	<p>Не используйте аэрозольные средства, содержащие горючий газ, для очистки аппарата, так как это способно вызвать <b>пожар</b>.</p>	 <p><b>Запрещено</b></p> 	<p>Будьте аккуратны при работе с аппаратом, так как можно порезаться о нож обрезки бумаги.</p>



## ОСТОРОЖНО

Это означает, что существует риск получения **травмы** или **повреждения** чего-либо, если аппарат будет работать вопреки этому предупреждению.

### Меры предосторожности

Выполнение следующих мер предосторожности способствует правильной и долгой эксплуатации аппарата.

- Старайтесь избегать мест установки аппарата, которые имеют следующие неблагоприятные условия:
  - \* Температура находится вне диапазона, указанного в спецификации
  - \* Прямой солнечный свет
  - \* Высокая влажность
  - \* Питание через «тройники» или удлинители питания
  - \* Повышенная вибрация
  - \* Запыленные или загазованные помещения
- Крышки должны протираться сухой тряпкой или салфеткой, слегка смоченной в слабом растворе моющего средства. **НИКОГДА НЕ ИСПОЛЬЗУЙТЕ РАСТВОРИТЕЛЬ ИЛИ РАСТВОРИТЕЛЬ С ЛЕТУЧИМИ (ЭФИРНЫМИ) ВЕЩЕСТВАМИ** для очистки пластиковых крышек.
- **ИСПОЛЬЗУЙТЕ ТОЛЬКО РЕКОМЕНДОВАННЫЕ TOSHIBA TEC бумагу и красящие ленты (риббоны).**
- **НЕ ХРАНИТЕ** бумагу или красящие ленты (риббоны) в местах, где они подвергаются воздействию прямых солнечных лучей, высоких температур, высокой влажности, пыли или газа.
- Убедитесь, что принтер работает на ровной поверхности.
- Любые данные, хранящиеся в памяти принтера, могут быть потеряны в результате неисправности принтера.
- Старайтесь избегать подключения оборудования к источникам питания, к которым уже подключено высоковольтное оборудование или оборудование, способное вызвать помехи.
- Отключите кабель питания, когда вы работаете с открытым аппаратом или чистите его.
- Уделите особое внимание отсутствию статического электричества на рабочем месте.
- Не ставьте тяжелые предметы на аппарат, так как это может вызвать опрокидывание аппарата и возможную **травму**, в результате падения машины.
- Не закрывайте вентиляционные отверстия в аппарате, это может повлечь повышение температуры внутри машины, и, как следствие, вызвать **пожар**.
- Не прислоняйтесь и не облокачивайтесь на аппарат. Он может упасть и нанести вам **травму**.
- Отсоедините аппарат от электрической сети, если вы не используете аппарат в течение длительного периода времени.
- Поместите аппарат на твердую, устойчивую поверхность.
- **ПРИ ИСПОЛЬЗОВАНИИ АККУМУЛЯТОРОВ НЕПРАВИЛЬНОГО ТИПА СУЩЕСТВУЕТ ВЕРОЯТНОСТЬ ВЗРЫВА АККУМУЛЯТОРА.**

### Техническое обслуживание аппарата

- Пользуйтесь услугами по техническому обслуживанию в наших авторизованных центрах. После приобретения аппарата, раз в год связывайтесь с вашим авторизованным представителем TOSHIBA TEC CORPORATION для проведения профилактических работ. Скопление пыли внутри аппарата способно вызвать **пожар** или **серьезную поломку**. Периодическое обслуживание (очистка) является особенно эффективным, если проводится до того, как установится влажная погода.
- При проведении профилактических работ осуществляется необходимая проверка, настройка и прочее для поддержания оптимальной работы аппарата. Для более подробной информации свяжитесь с вашим авторизованным представителем TOSHIBA TEC CORPORATION.
- Не обрабатывайте машину инсектицидами или другими аэрозольными растворителями. Это может привести к деформации или поломке корпуса или других частей, а также способно повредить внешний вид аппарата.

**СОДЕРЖАНИЕ**

	Страница
<b>1. ОБЗОР ПРОДУКТА .....</b>	<b>R1-1</b>
1.1 Введение .....	R1-1
1.2 Особенности .....	R1-1
1.3 Установка .....	R1-1
1.4 Аксессуары .....	R1-1
1.5 Внешний вид .....	R1-3
1.5.1 Габариты .....	R1-3
1.5.2 Вид спереди .....	R1-3
1.5.3 Вид сзади .....	R1-3
1.5.4 Внутреннее устройство .....	R1-4
1.5.5 Кнопки и индикаторы .....	R1-5
<b>2. УСТАНОВКА ПРИНТЕРА .....</b>	<b>R2-1</b>
2.1 Меры предосторожности .....	R2-1
2.2 Прежде чем начать пользоваться принтером .....	R2-2
2.3 Включение принтера .....	R2-2
2.3.1 Включение принтера .....	R2-2
2.3.2 Выключение принтера .....	R2-3
2.4 Подключение кабелей к принтеру .....	R2-4
2.5 Подключение адаптера и сетевого шнура .....	R2-5
2.6 Открытие и закрытие верхней крышки .....	R2-6
2.7 Загрузка материалов для печати .....	R2-7
2.8 Загрузка красящей ленты.....	R2-17
2.9 Калибровка датчиков материала, тест печати и утилиты режима дампа.....	R2-21
2.9.1 Калибровка датчиков материала.....	R2-21
2.9.2 Тест печати принтера и режим дампа.....	R2-22
<b>3. ОБСЛУЖИВАНИЕ.....</b>	<b>R3-1</b>
3.1 Чистка оборудования .....	R3-1
3.1.1 Термоголовка.....	R3-1
3.1.2 Датчики.....	R3-2
3.1.3 Прижимной ролик .....	R3-2
3.1.4 Держатели материала.....	R3-3
3.2 Хранение и уход за материалами для печати и красящими лентами.....	R3-4
<b>4. УСТРАНЕНИЕ НЕИСПРАВНОСТЕЙ .....</b>	<b>R4-1</b>
4.1 Возможные проблемы .....	R4-1
4.2 Индикаторы .....	R4-2
4.3 Удаление замятого материала .....	R4-3
<b>ПРИЛОЖЕНИЕ 1 СПЕЦИФИКАЦИИ .....</b>	<b>RA1-1</b>
A1.1 Принтер .....	RA1-1
A1.2 Опции .....	RA1-3
A1.3 Материалы для печати .....	RA1-3
A1.3.1 Тип материалов для печати .....	RA1-3
A1.3.2 Обнаружение зоны датчиком, работающим на просвет.....	RA1-5
A1.3.3 Обнаружение зоны датчиком, работающим на отражение.....	RA1-5
A1.3.4 Эффективная ширина печати .....	RA1-5
A1.4 Красящая лента .....	RA1-6

ПРИЛОЖЕНИЕ 2 ИНТЕРФЕЙСЫ .....RA2-1

ГЛОССАРИЙ

**ПРИМЕЧАНИЕ:**

- Это руководство не может быть скопировано целиком или частично без соответствующего разрешения компании TOSHIBA TEC CORPORATION.
- Содержимое данного руководства может быть изменено без предварительного уведомления.
- Свяжитесь с вашим авторизованным представителем, если у вас возникают вопросы по данному руководству.
- Centronics зарегистрированная торговая марка Centronics Data Computer Corp.
- Windows зарегистрированная торговая марка Microsoft Corporation.

# 1. ОБЗОР ПРОДУКТА

## 1.1 Введение

Благодарим вас за выбор принтера печати штрих-кодов TOSHIBA серии B-FV4T. Это руководство содержит информацию о принтере, начиная с общей установки и заканчивая тестовой печатью принтера. Если вы хотите использовать принтер максимально долго и с максимальной производительностью, вы должны тщательно ознакомиться с данным руководством. Ответы на большинство вопросов вы найдете здесь, поэтому храните это руководство для возможной работы с ним в будущем. Свяжитесь с вашим представителем TOSHIBA TEC для получения информации, не указанной в этом руководстве.

## 1.2 Особенности

Этот принтер обладает следующими особенностями:

### Интерфейсы

В стандартной комплектации принтер оснащен интерфейсом USB и сетевым интерфейсом Ethernet. Также, в зависимости от модели, принтер может иметь последовательный интерфейс (RS232) или параллельный интерфейс (Centronics).

### Простота использования

Принтер разработан для максимального удобства в эксплуатации и обслуживании.

### Универсальный механизм

Четкая печать с печатными головками на 8 точек/мм (203 dpi) (модель B-FV4T-GS) со скоростью печати до 152,4 мм/сек (6 дюймов/сек) или на 11,8 точек/мм (300 dpi) (модель B-FV4T-TS) со скоростью до 101,6 мм/сек (4 дюйма/сек)

### Большой набор дополнительных устройств

Принтер может быть оснащен следующими дополнительными устройствами:

- Модуль обрезки
- Модуль отклейки
- Модуль Bluetooth\*1
- Внешний держатель материалов для печати
- Модуль Wireless LAN\*1

\*1Эти устройства будут доступны в ближайшем будущем.

## 1.3 Установка

1. Распакуйте принтер.
2. Проверьте внешний вид принтера на предмет повреждений и царапин. Помните, что компания TOSHIBA TEC не несет никакой ответственности за повреждения, полученные при перевозке принтера.
3. Храните упаковку от принтера, она может понадобиться вам для его транспортировки.

## 1.4 Аксессуары

После распаковки принтера убедитесь в наличии всех, перечисленных ниже, аксессуаров.

- CD-ROM (1 диск)
- Адаптер переменного тока (1 шт.)
- Руководство по быстрому запуску (1 диск)
- Техника безопасности (1 диск)
- Кабель USB (1 шт.)
- Втулка для красящей ленты диаметром 1 дюйм (2 шт.)
- Втулка для красящей ленты диаметром ½ дюйма (2 шт.)
- Ролик подачи материала с наружной намоткой (1 шт.)\*2







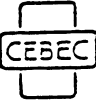










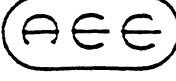

\*2Используйте этот ролик при печати на материале с наружной намоткой.

Инструкции о том, как использовать данный ролик в принтере см. в примечании 4 Главы 2.7 Загрузка материала для печати.

### ■ Что следует знать при покупке кабеля питания

В некоторых странах устройство может поставляться без кабеля питания. В этом случае приобретите кабель, соответствующий стандартам, описанным ниже, или обратитесь к представителю компании TOSHIBA TEC CORPORATION.

(Данные на Май 2014)

Страна	Агентство	Сертифицированная марка	Страна	Агентство	Сертифицированная марка	Страна	Агентство	Сертифицированная марка
Австралия	SAA		Германия	VDE		Швеция	SEMKKO	
Австрия	OVE		Ирландия	NSAI		Швейцария	SEV	
Бельгия	CEBEC		Италия	IMQ		Великобритания	ASTA	
Канада	CSA		Япония	METI		Великобритания	BSI	
Дания	DEMKO		Нидерланды	KEMA		США	UL	
Финляндия	FEI		Норвегия	NEMKO		Европа	HAR	
Франция	UTE		Испания	AEE		Китай	CCC	

#### Руководство для кабеля питания

1. При работе с напряжениями 100-125В выбирайте кабель питания, рассчитанный на работу с токами – мин. 125В, 10А.
2. При работе с напряжениями 200-240В выбирайте кабель питания, рассчитанный на работу с токами – мин. 250В.
3. Выбирайте кабель длиной 2 метра или меньше.
4. Разъем кабеля питания должен быть подключен к адаптеру переменного тока и должен соответствовать стандарту вилки ICE-320-C6. См. следующую иллюстрацию.



Страна/Регион	Северная Америка	Европа	Великобритания	Австралия	Китай
Кабель питания Номинал (мин.) Тип	125В, 10А SVT	250В H05VV-F	250В H05VV-F	250В AS3191	250В GB5023
Диаметр провода (мин.)	No. 3/18AWG	3 x 0,75 мм <sup>2</sup>	3 x 0,75 мм <sup>2</sup>	3 x 0,75 мм <sup>2</sup>	3 x 0,75 мм <sup>2</sup>
Конфигурация вилки (локальный стандарт)					
Номинал (мин.)	125В, 10А	250В, 10А	250В, *1	250В, *1	250В, *1

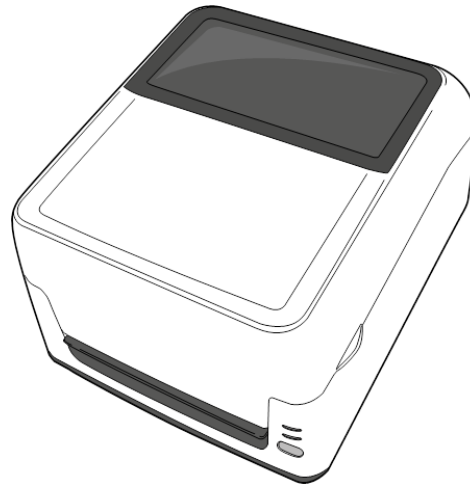
\*1: Не менее 125% от маркировки тока на шнуре.



## 1.5 Внешний вид

Названия частей аппарата и его узлов, описанных в данной главе, в дальнейшем будут встречаться во всем руководстве.

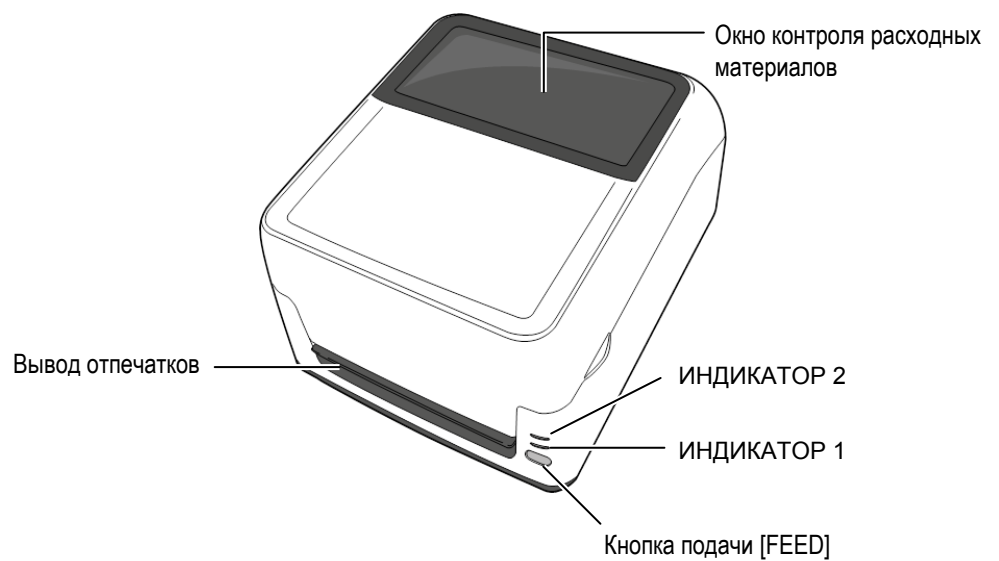
### 1.5.1 Габариты



Ш: 220,6 (8,7) x Г: 278,5 (11,0) x В: 182,0 (7,2)

Размеры в мм (дюймах)

### 1.5.2 Вид спереди



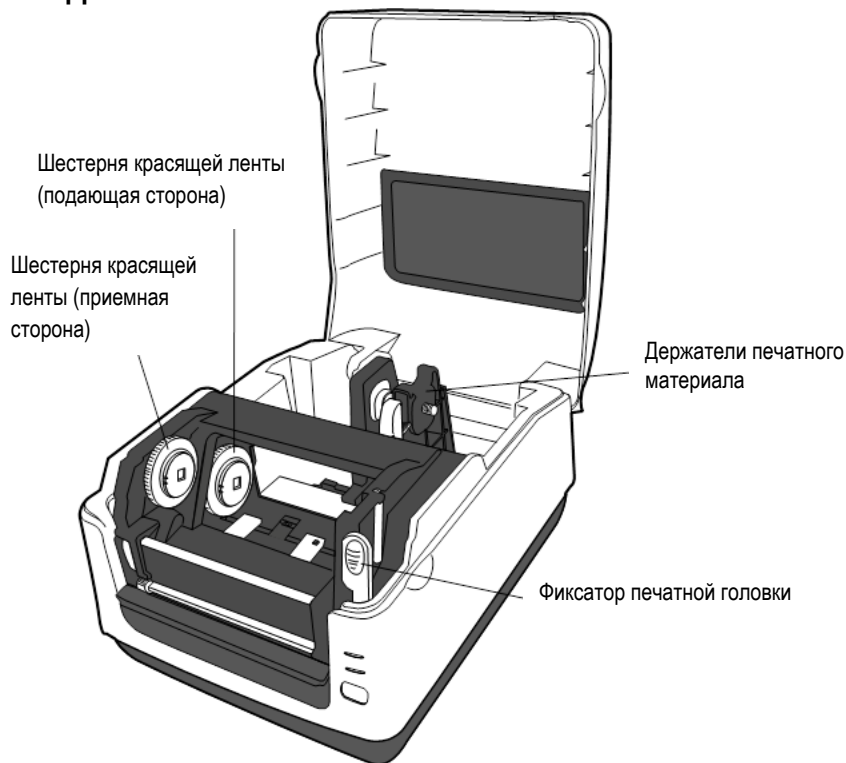
### 1.5.3 Вид сзади

Подробное описание задней панели, см. **Главу 2.4 Подключение кабелей к принтеру.**

### 1.5.4 Внутреннее устройство

**⚠ ПРЕДУПРЕЖДЕНИЕ!**  
 Не трогайте печатную головку и пространство вокруг нее сразу после печати. Так как печатная головка при печати становится очень горячей, вы можете обжечься.

Вид 1



Вид 2



### 1.5.5 Кнопки и индикаторы

Кнопка подачи [FEED] работает в трех режимах. Она может выполнять функции подачи (FEED), перезапуска (RESTART) или паузы (PAUSE) в зависимости от текущего состояния принтера.

Функция подачи (FEED)	<ul style="list-style-type: none"> <li>Если принтер находится в состоянии готовности, то нажатие на эту кнопку вызовет подачу материала.</li> </ul>
Функция перезапуска (RESTART)	<ul style="list-style-type: none"> <li>После того как была устранена причина ошибки, возникшей на принтере, нажатие кнопки вернет принтер в состояние готовности.</li> <li>Если принтер находится в состоянии паузы, то нажатие на эту кнопку возобновит печать.</li> </ul>
Функция паузы (PAUSE)	<ul style="list-style-type: none"> <li>Нажатие этой кнопки в момент печати принтера останавливает процесс печати после завершения печати текущей этикетки. Принтер находится в состоянии паузы.</li> </ul>

Лампы-индикаторы (Индикатор 1 и Индикатор 2) светятся или мигают разными цветами в зависимости от состояния принтера. Краткое руководство по состоянию индикаторов и их значению приведено на внутренней стороне верхней крышки.

Индикатор 1	Индикатор 2	Состояние принтера
Не светится	Не светится	Питание отключено. При включенном принтере открыт блок печатной головки.
Зеленый	Не светится	Находится в режиме готовности
Зеленый <sup>M</sup>	Не светится	Печать временно приостановлена (режим паузы).
Зеленый <sup>B</sup>	Не светится	Связь с хостом.
Зеленый	Зеленый	Запись данных на флеш или USB память
Зеленый	Зеленый <sup>C</sup>	Инициализация Flash ROM на плате процессора (CPU board) или USB-памяти.
Оранжевый	Зеленый	Произошел замин материала для печати.
Оранжевый	Красный	Закончился материал для печати.
Красный	Красный <sup>C</sup>	Ошибка открытия печатной головки. Печатная головка была открыта в момент работы принтера.
Красный	Оранжевый <sup>B</sup>	Температура печатной головки превысила верхний предел.
Оранжевый	Оранжевый	Закончилась красящая лента. (Для термотрансферного режима печати)
Красный	Зеленый	Произошла ошибка во время связи. (Только при использовании RS-232C интерфейса.)
Красный	Зеленый <sup>M</sup>	Ошибка команды
Красный	Зеленый <sup>C</sup>	- Ошибка связанная с памятью Flash ROM на плате процессора (CPU board) или с USB-памятью. - Ошибка удаления данных при форматировании Flash ROM или USB-памяти - Невозможно сохранить файл из-за нехватки места на Flash ROM или USB-памяти
Красный	Зеленый <sup>B</sup>	Произошел замин материала в модуле обрезчика. (Только при подключенном модуле.)
Красный	Оранжевый <sup>C</sup>	Неисправна печатная головка.

Б: Быстро мигает (0,5 сек)

С: Мигает со средней скоростью (1,0 сек)

М: Мигает медленно (2,0 сек)

## 2. УСТАНОВКА ПРИНТЕРА

В этой главе описаны процедуры по установке вашего принтера и запуска его в работу. Глава описывает следующие пункты: меры предосторожности, загрузка материалов для печати и красящей ленты, подключение кабелей, настройка принтера и запуск онлайн-тест печати.

### 2.1 Меры предосторожности

 **ВНИМАНИЕ!**

*Избегайте установки принтера в местах под прямым интенсивным светом (солнечный свет, свет от ярких источников). Этот свет способен влиять на работу датчиков, тем самым вызывая сбои в работе принтера.*

Для обеспечения лучших условий эксплуатации принтера, а также максимальной безопасности оборудования, соблюдайте следующие инструкции:

- Оберегайте ваше место от статического электричества. Разряд статического электричества может вывести из строя внутренние электронные компоненты.
- Убедитесь, что принтер подключен к качественному источнику переменного тока, к которому не подключены другие высоковольтные устройства, способные своими помехами навредить работе оборудования.
- Убедитесь, что принтер подключен кабелем с заземляющим контактом к заземленной розетке.
- Не работайте с принтером при открытой верхней крышке. Будьте аккуратны, следите за тем чтобы пальцы и части одежды не попадали в подвижные части принтера.
- При чистке принтера или работе внутри принтера убедитесь, что вы выключили принтер и отключили его от источника питания.
- Для наилучшей печати и большого жизненного ресурса принтера используйте материалы, рекомендованные компанией TOSHIBA TEC. (см. руководство по расходным материалам)
- Храните материалы для печати и красящие ленты в соответствии со спецификациями.
- Механизм этого принтера содержит высоковольтные компоненты, таким образом не снимайте крышки и детали корпуса, так как вы можете получить удар электрическим током. В дополнение к этому, в принтере много хрупких деталей, которые можно повредить при разборке устройства неквалифицированными специалистами.
- Протирайте детали корпуса принтера чистой сухой тканью или чистой тканью, слегка смоченной в слабом растворе моющего средства.
- Будьте аккуратными при чистке печатной головки, так как она может быть очень горячей после печати. Для очистки печатной головки используйте только рекомендованные компанией TOSHIBA TEC очистители печатной головки.
- Не выключайте принтер и не вынимайте кабели питания во время работы принтера или при мигающем индикаторе.
- Розетка для подключения принтера к сети, должна находиться рядом с принтером в легкодоступном месте.

## 2.2 Прежде чем начать пользоваться принтером

### ПРИМЕЧАНИЯ:

- Для подключения принтера к компьютеру вам могут понадобиться кабели интерфейсов RS-232C, Centronics, Ethernet или USB.  
(1) Кабель RS-232C- 9 контактов (не используйте нуль-модемный кабель)  
(2) Кабель Centronics – 36 контактов  
(3) Кабель Ethernet - 10/100 Base T  
(4) Кабель USB - V2.0 (Full Speed)
- Для печати из-под Windows-приложений используйте драйвер принтера Windows. Принтер также может управляться своими собственными командами. Для более подробной информации свяжитесь с представителем компании TOSHIBA TEC.

В этой главе описана последовательность установки принтера.

- Достаньте принтер и аксессуары из коробки.
- Установите принтер следуя мерам предосторожности, приведенным в главе о Мерах предосторожности этого руководства.
- Проверьте, чтобы выключатель находился в выключенном состоянии. (См. Главу 2.3.)
- Подключите принтер к компьютеру, используя кабели RS-232C, Centronics, Ethernet или USB- интерфейсов. (См. Главу 2.4.)
- Подключите кабель адаптера к принтеру, а затем подключите кабель питания к заземленной розетке (См. Главу 2.5)
- Загрузите материал для печати (См. Главу 2.7.)
- Настройте позицию датчиков определения промежутка и датчика черной метки, относительно вашего материала для печати. (См. Главу 2.7.)
- Если нужно, то загрузите красящую ленту. (См. Главу 2.8)
- Установите драйвер принтера на ваш компьютер. (Драйвер принтера находится на CD-ROM).
- Включите принтер. (См. Главу 2.3.)

## 2.3 Включение принтера

### 2.3.1 Включение принтера



#### ВНИМАНИЕ!

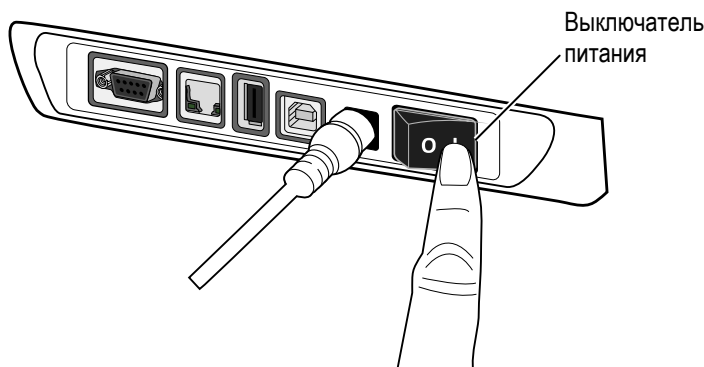
Для включения принтера используйте только выключатель питания. Не выключайте питание выдергивая кабель питания, так как это может вызвать пожар, повреждение принтера или удар электрическим током.

#### ПРИМЕЧАНИЕ:

Если Индикатор 1 горит цветом, отличным от зеленого, или не горит совсем см. Главу 4. Устранение неисправностей.

Правильная последовательность включения, если принтер подключен к компьютеру такова: при включении – сначала включаете принтер, а затем компьютер, при выключении – сначала выключаете компьютер, а затем выключаете принтер.

- Для включения принтера нажмите на выключатель как изображено на иллюстрации ниже. Помните, что символ ( | ) изображен на стороне выключателя – «Вкл.».



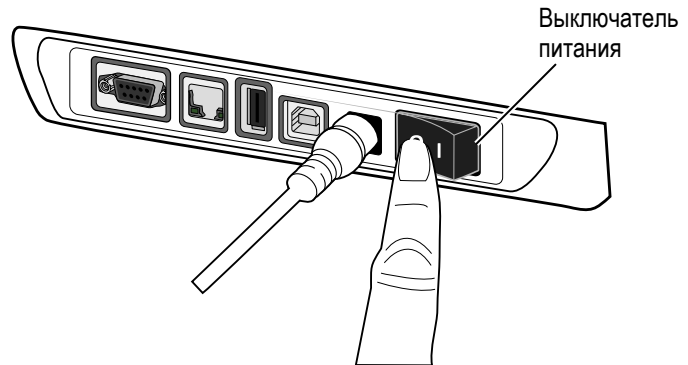
- После включения принтера Индикатор 1 и Индикатор 2 сначала загорятся оранжевым цветом, затем погаснут, а затем Индикатор 1 будет постоянно гореть зеленым цветом.

### 2.3.2 Выключение принтера

**⚠ ВНИМАНИЕ!**

1. Не выключайте питание принтера в то время, когда на принтере идет печать, так как это может привести к замятию материала или повреждению принтера.
2. Не выключайте питание принтера пока мигает Индикатор 1 зеленым цветом, так как это может привести к потере или повреждению поступающих данных.

1. Прежде чем выключить принтер, убедитесь, что индикатор 1 светится зеленым и не мигает, а индикатор 2 не горит.
2. Для выключения принтера, нажмите на выключатель как изображено на иллюстрации ниже. Помните, что символ (○) изображен на стороне выключателя – «Выкл.».



## 2.4 Подключение кабелей к принтеру



### ВНИМАНИЕ!

Прежде чем подключить принтер к компьютеру через последовательный или параллельный интерфейс убедитесь, что принтер и компьютер отключены. Несоблюдение этого может вызвать удар электрическим током, короткое замыкание или поломку принтера или компьютера.

### ПРИМЕЧАНИЕ:

Спецификация последовательного принтера описана в **ПРИЛОЖЕНИИ 2. ИНТЕРФЕЙСЫ**.

В следующих параграфах описано, каким образом можно подключить принтер к компьютеру, а также какими еще способами вы можете подключать устройства. В зависимости от конфигурации системы по печати этикеток, у вас есть 4 способа для подключения принтера к вашему компьютеру. К ним относятся:

- Кабель Ethernet предназначен для подключения принтера к компьютерной сети или к сетевому Ethernet-порту вашего компьютера.

#### ПРИМЕЧАНИЕ:

- Используйте Ethernet-кабель, соответствующий следующим стандартам.

10BASE-T – Категория 3 или выше

100BASE-TX – Категория 5 или выше

Длина кабеля – максимальная длина сегмента 100 м

- В зависимости от окружающей среды, в кабеле могут возникать ошибки, из-за влияния электрических наводок. В этом случае может понадобиться использование экранированного кабеля (STP).

- Подключение через USB кабель между стандартным USB-портом принтера и USB-портом компьютера.

#### ПРИМЕЧАНИЕ:

- При отключении USB-кабеля от компьютера, следуйте процедуре Windows «Безопасное отключения устройства»

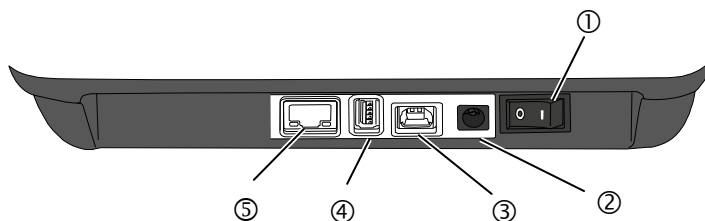
- Используйте USB-кабель соответствующий стандарту V2.0 или выше с разъемом Type B на одном конце.

- Подключение через последовательный дополнительный интерфейс RS-232C в принтере и COM-порт на вашем компьютере.

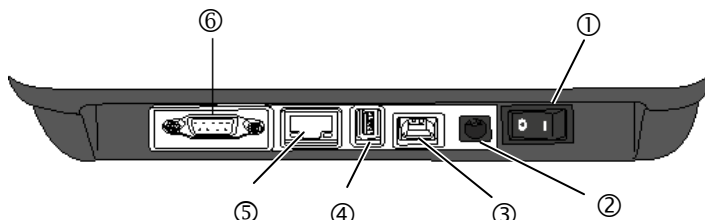
- Подключение по параллельному кабелю между стандартным параллельным разъемом и параллельным портом компьютера (LPT).

На иллюстрации, приведенной ниже, показаны всевозможные способы подключения принтера.

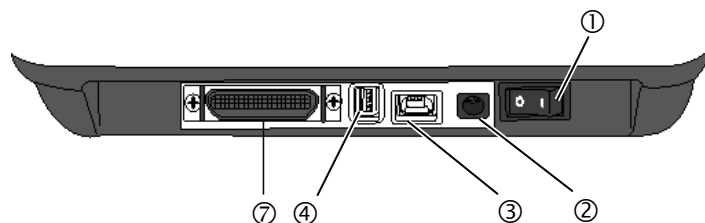
### Принтер с интерфейсами USB и Ethernet (LAN)



### Принтер с последовательным интерфейсом (RS-232C)



### Принтер с параллельным интерфейсом (Centronics)



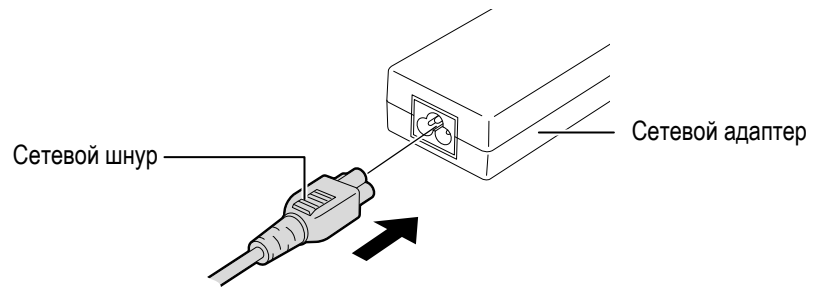
- 1 Выключатель питания
- 2 Подключение питания
- 3 Интерфейс USB для подключения принтера к компьютеру
- 4 Интерфейс USB для подключения к принтеру USB-флеш накопителя.
- 5 Интерфейс Ethernet
- 6 Последовательный интерфейс (RS-232C)\*
- \* В некоторых моделях интерфейс (RS-232C) отсутствует.
- 7 Параллельный интерфейс (Centronics)

## 2.5 Подключение адаптера и сетевого шнура

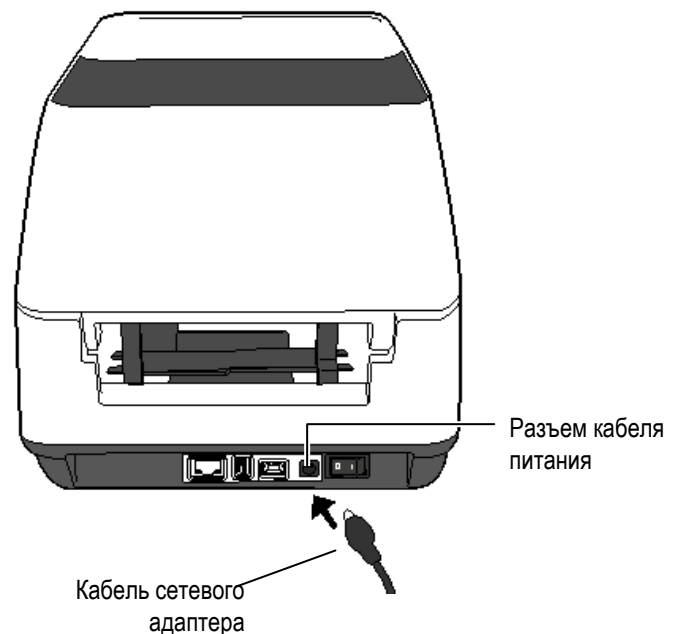
### ПРИМЕЧАНИЯ:

1. Принтер не комплектуется сетевым кабелем. Для приобретения кабеля питания см. страницу 1-2.
2. Адаптер типа EA10953 AC может использоваться только для принтера серии B-FV4T. Принтеры серии B-FV4T должны работать только с адаптером переменного тока EA10953.

1. Убедитесь, что принтер выключен, позиция выключателя (O).
2. Вставьте сетевой шнур в гнездо сетевого адаптера.



3. Вставьте кабель от сетевого адаптера в разъем кабеля питания на задней поверхности принтера.





## 2.6 Открытие и закрытие верхней крышки

### ⚠ ВНИМАНИЕ!

Будьте аккуратны, не зажимайте пальцы при открытии и закрытии крышки.

### ⚠ ПРЕДУПРЕЖДЕНИЕ!

1. При открытии верхней крышки будьте осторожны, не трогайте элементы термоголовки. В противном случае, статическое электричество может повредить термоголовку или ее элементы, из-за чего могут появиться дефекты печати.
2. Не закрывайте датчик открытия крышки пальцами, рукой или другими предметами. Так как это может повлечь ложное срабатывание датчика.

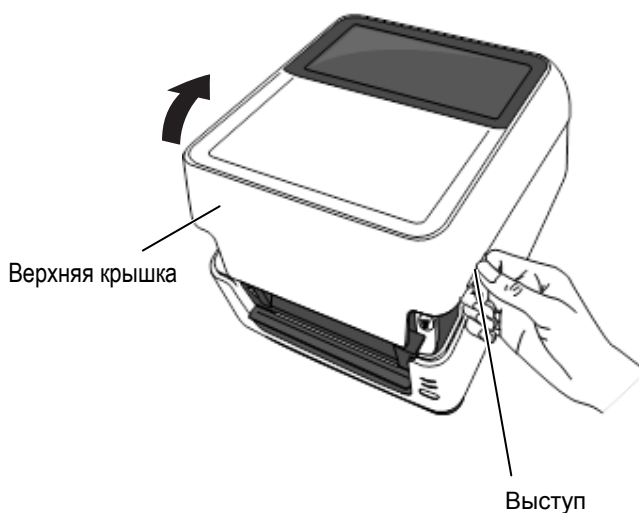
### ПРИМЕЧАНИЕ:

Убедитесь, что полностью закрыли верхнюю крышку. Неплотно закрытая верхняя крышка может негативно влиять на качество печати.

При открытии и закрытии верхней крышки следуйте инструкциям, приведенным ниже.

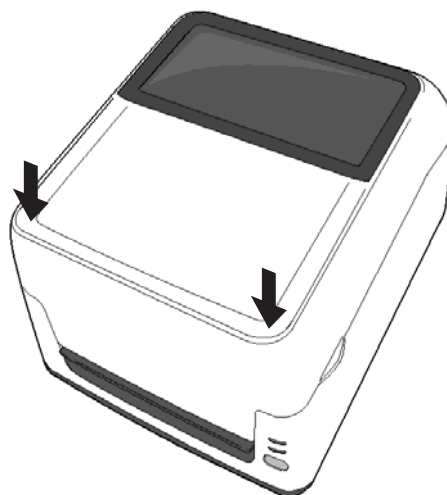
### Для открытия верхней крышки:

1. Держите принтер за выступы с обеих сторон крышки, поднимите крышку в указанном направлении и затем полностью откройте верхнюю крышку.



### Для закрытия верхней крышки:

1. Аккуратно закройте верхнюю крышку.



## 2.7 Загрузка материалов для печати

### ПРЕДУПРЕЖДЕНИЕ!

1. Не прикасайтесь к подвижным частям устройства. При загрузке печатного материала убедитесь, что устройство **полностью остановлено**, во избежание попадания пальцев, ювелирных изделий, одежды и прочего.
2. Будьте осторожны при открытии и закрытии крышки, чтобы не прищемить пальцы.

### ОСТОРОЖНО!

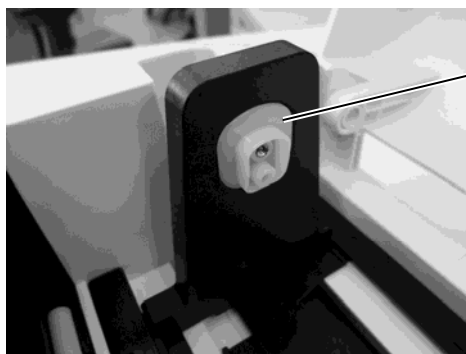
При открытии верхней крышки будьте осторожны, не трогайте элементы термоголовки. В противном случае, статическое электричество может повредить термоголовку или ее элементы, из-за чего могут появиться дефекты печати.

Следующая процедура описывает последовательность действий при загрузке материалов для печати в принтер. Этот принтер может печатать на наклейках в рулоне, ярлыках в рулоне, а также на фальцованной (сложенной) бумаге. При выборе рекомендуемых материалов для печати свяжитесь с представителем компании TOSHIBA TEC.

### ПРИМЕЧАНИЕ:

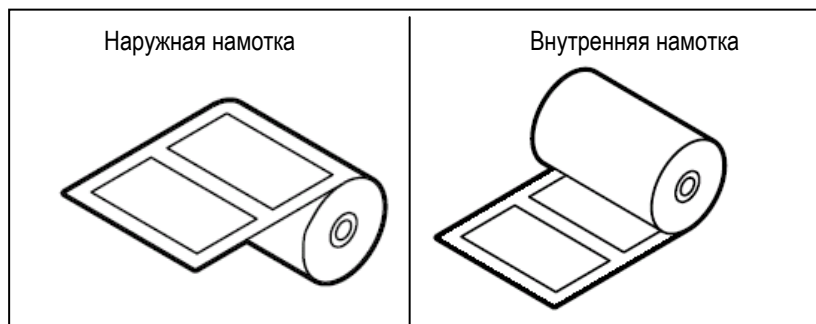
1. Выполняйте калибровку датчиков материала всякий раз, когда вы меняете тип материала для печати.
2. Размеры материалов для печати, загруженных в принтер следующие:  
 Внешний диаметр рулона – макс. 127 мм  
 Внутренний диаметр рулона – 25,4 мм или 38,1 мм  
 В том случае если внешний диаметр рулона больше 127 мм или внутренний диаметр рулона превышает 38,1 мм, может потребоваться дополнительный внешний держатель рулона. Более подробно смотрите в руководстве по установке внешнего держателя рулона.

При производстве, диаметр держателя втулки в держателе печатного материала устанавливается на ширину 1,5 дюйма (38,1 мм). Если вы хотите использовать материалы для печати со втулкой диаметром 1 дюйм (25,4 мм), то снимите держатели втулки, открутив винты, затем переверните держатель и обратно прикрутите его к держателю печатного материала (см. иллюстрацию внизу).



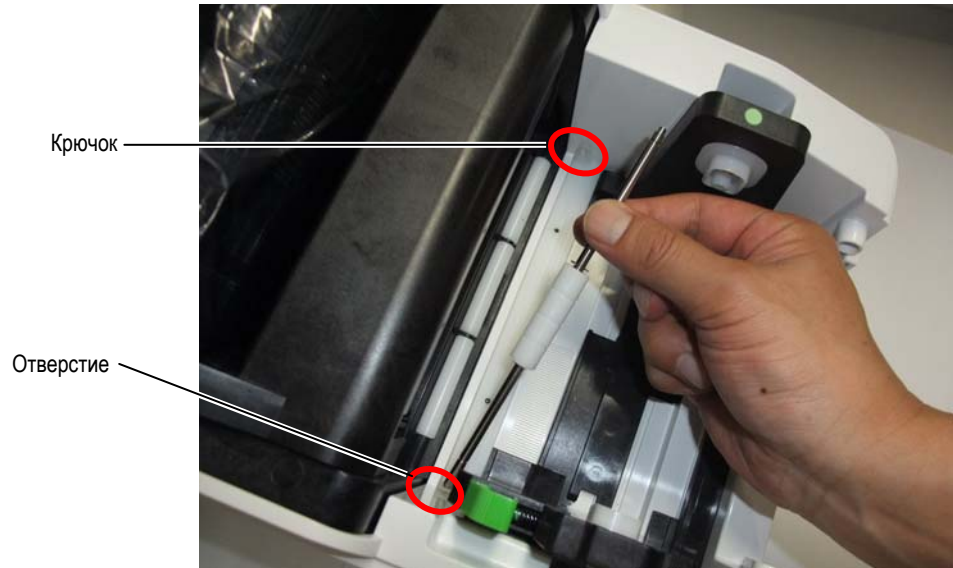
Держатель втулки

3. Рулоны с материалами для печати бывают с внутренней или наружной намоткой. (см. иллюстрацию ниже.) Оба варианта рулонов должны быть загружены в принтер таким образом, чтобы отпечатки были лицом вверх.



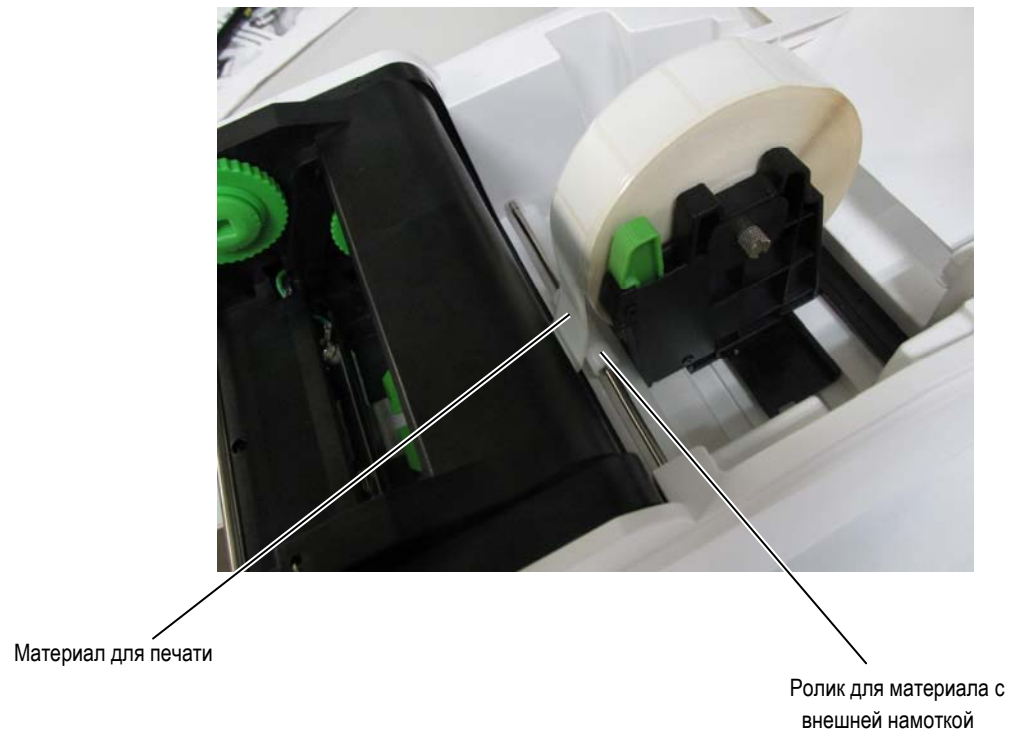
4. При использовании материалов с внешней намоткой и для правильной подачи, установите специальный ролик, идущий в комплекте с принтером, так как показано на иллюстрации ниже.

1) Сначала вставьте один конец ролика в специальное отверстие в принтере, а другой конец в специальный крючок.



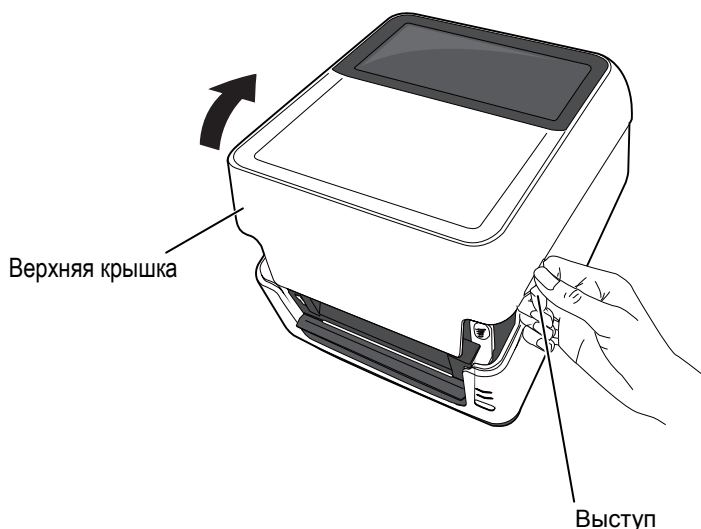
2) Загрузите материал для печати в принтер (См. соответствующую главу).

3) Убедитесь, что материал проходит над роликом.

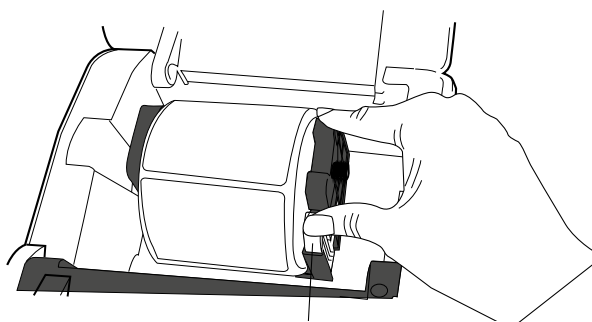


## 2.7 Загрузка материалов для печати (Продолжение)

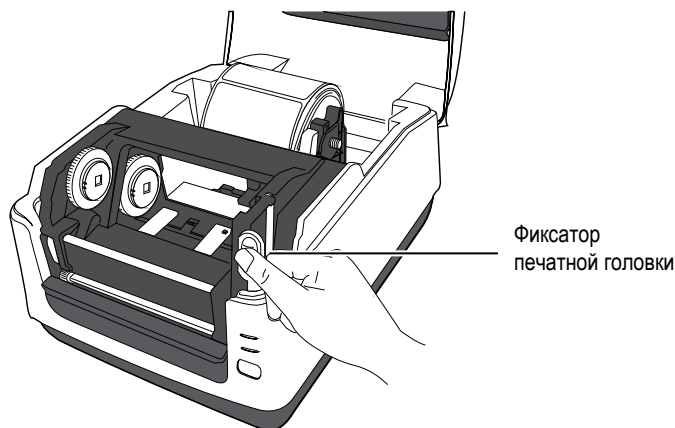
1. Держите принтер за выступы с обеих сторон крышки, поднимите крышку в указанном направлении, и затем полностью откройте верхнюю крышку.



2. Нажмите на рычаг фиксатора держателей печатного материала, разблокируйте держатели материала и раздвиньте их. Разместите рулон с материалами для печати таким образом, чтобы материал подавался печатной стороной вверх. Вставьте выступы держателей материала для печати во втулку. Убедитесь, что оба выступа держателей материала для печати плотно вошли во втулку, затем, используя рычаг фиксатора держателей, зафиксируйте их.

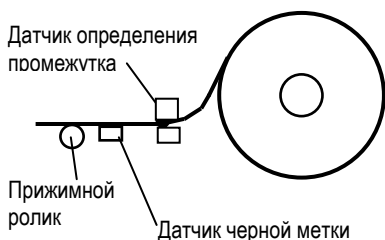


3. Нажмите на фиксатор печатной головки и откройте блок печатной головки.

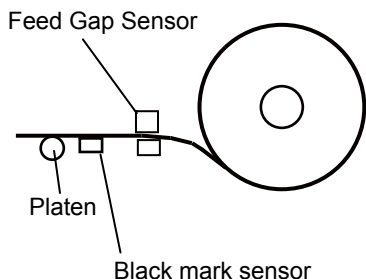


### **ПРИМЕЧАНИЕ: путь прохода материала**

#### Материал с внешней намоткой



#### Материал с внутренней намоткой



### **ПРИМЕЧАНИЕ:**

1. Проверьте, чтобы печатная сторона была лицом вверх.
2. Ножницами ровно обрежьте переднюю кромку печатного материала.

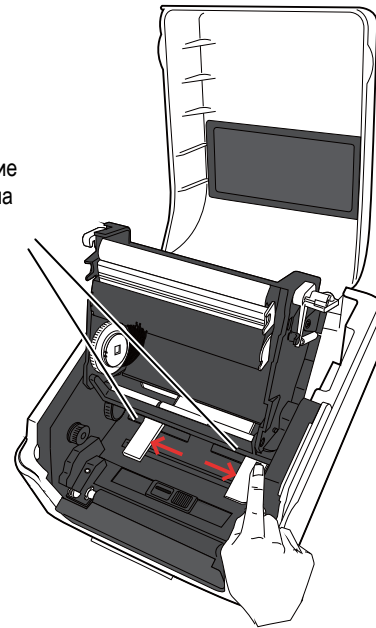
## 2.7 Загрузка материалов для печати (Продолжение)

**ПРИМЕЧАНИЕ:**

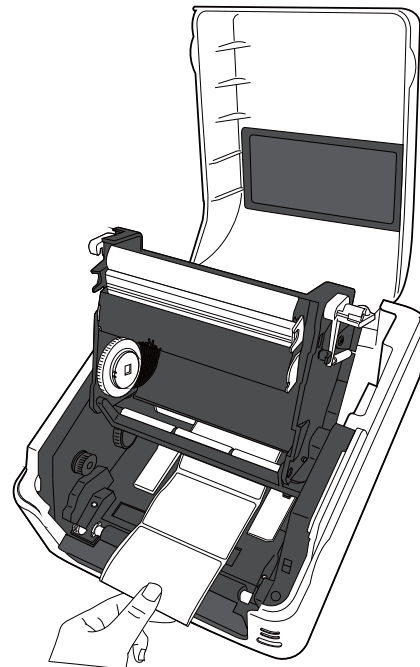
Не прикладывайте чрезмерные усилия при регулировке положения держателей материалов для печати, иначе вы можете сломать их.

4. Нажмите и держите фиксатор, затем раздвиньте направляющие материала для печати в стороны.

Направляющие для материала для печати

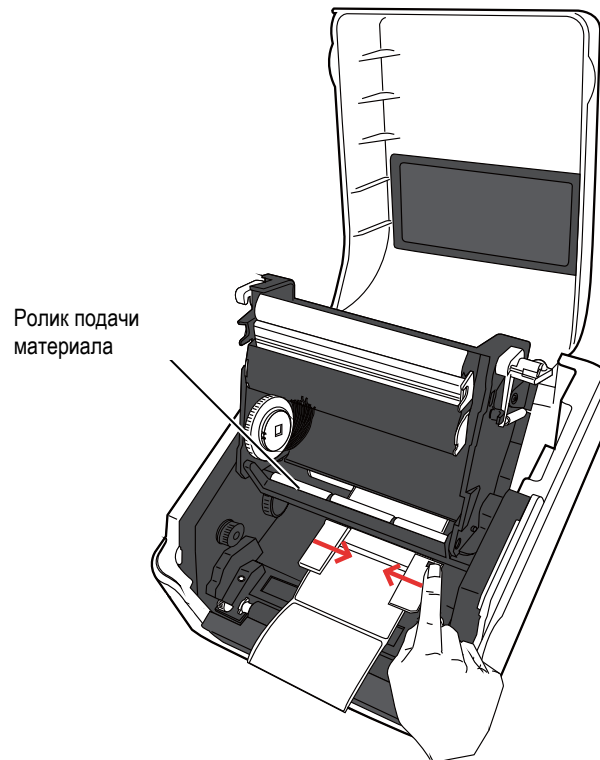


5. Протягивайте материал для печати через принтер, пока передняя кромка не окажется перед принтером.



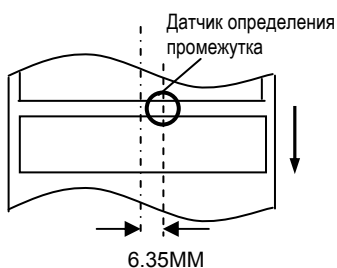
## 2.7 Загрузка материалов для печати (Продолжение)

6. Проверьте чтобы материал для печати находился под роликом подачи материала. Отцентрируйте материал для печати между направляющими, затем нажмите на фиксатор и сдвиньте направляющие к материалу, зафиксировав его строго по центру.



**ПРИМЕЧАНИЕ:**

1. По умолчанию используется датчик, который был выбран для последнего задания. Для изменения типа датчика см. **Главу 2.9.1 Калибровка датчиков материала.**
2. Позиция датчика определения промежутка расположена на расстоянии 6,35 мм справа от центра материала для печати



3. Датчик черной метки может двигаться по всей ширине материала для печати.

**ПРИМЕЧАНИЕ:**

Будьте аккуратны при установке направляющих, следите за тем, чтобы направляющие не заминали материал для печати.

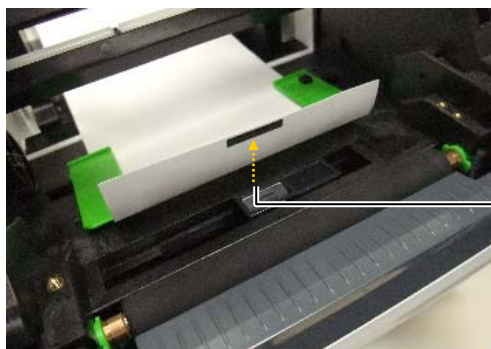
Деформация материала способна вызвать дефекты при печати или замин материала для печати.

7. Проверьте и отрегулируйте положение датчиков определения материала и выберите тип датчика, который будет использован в дальнейшем. (См. **Главу 2.9.1**)

Этот принтер оснащен двумя датчиками определения положения бумаги - датчиком черной метки, который определяет черную метку на обратной стороне материала для печати, и датчиком определения промежутка, который определяет зазоры между наклейками.

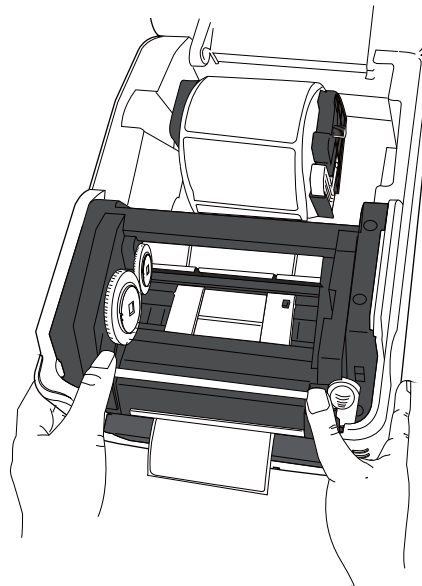
Так как позиция датчика определения промежутка постоянная, то нет необходимости ее двигать.

Если вы используете датчик определения черной метки, сдвиньте его, чтобы он располагался по центру черной метки. Если этого не сделать, принтер может не определять положение черной метки и, как следствие, выдавать ошибку.



Датчик определения черной метки

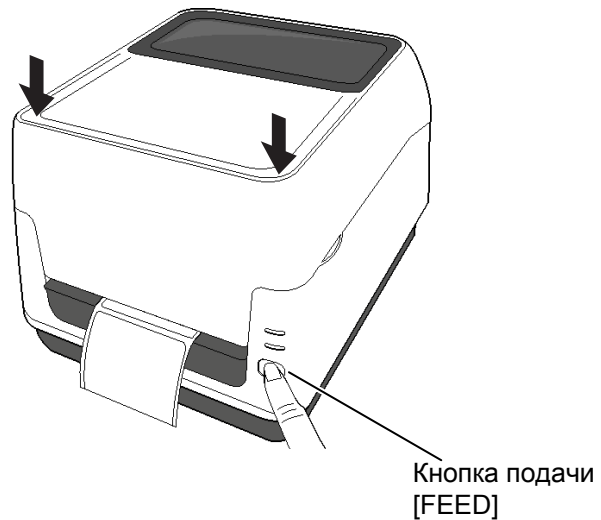
8. Закройте блок печатной головки, плотно нажимая на обе стороны блока до тех пор, пока фиксатор печатной головки не защелкнется.





## 2.7 Загрузка материалов для печати (Продолжение)

9. Аккуратно закройте верхнюю крышку, затем нажмите на кнопку [FEED] для проверки правильной подачи материала.



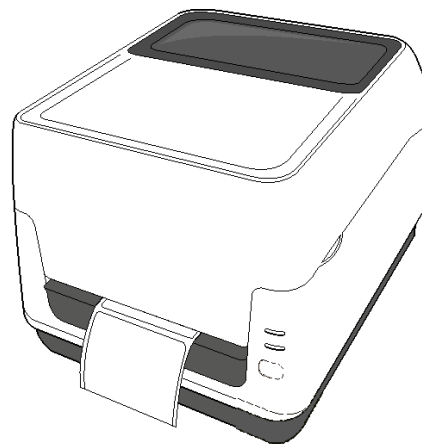
Для этого принтера доступно три режима печати.

### Режим группы:

В режиме группы печать идет до тех пор, пока не будет распечатано заданное определенными командами количество этикеток/ярлыков.

### **⚠ ВНИМАНИЕ!**

При печати в режиме группы для того чтобы в дальнейшем можно было работать с отпечатками убедитесь, что вы отклеили этикетку после окна вывода отпечатков или отрезали ее после лезвия отклейки. Если вы случайно оторвали этикетку внутри аппарата на уровне печатной головки, нажмите кнопку подача [FEED] и убедитесь, чтобы хотя бы одна наклейка (мин. 10 мм) выступала из выходного отверстия. Несоблюдение этого требования способно привести к заминам бумаги.





## 2.7 Загрузка материалов для печати (Продолжение)

### Режим отклейки (дополнительно):

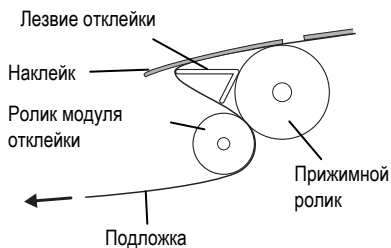
При установленном модуле отклейки, после нанесения информации, каждая этикетка автоматически отделяется от подложки.

#### • Порядок загрузки материала

Инструкции о том, как правильно загрузить материал для печати смотрите в **Руководстве по установке модуля отклейки B-FV904T-H-QM-R**, которое поставляется в комплекте с этим дополнительным модулем.

#### **ПРИМЕЧАНИЯ:**

1. Если происходит печать на этикетках без функции отделения от подложки, то нет необходимости пропускать бумагу через модуль отклейки.
2. Если материал для печати правильно установлен, подложка будет проходить между прижимным роликом и роликом модуля отклейки, см. иллюстрацию ниже.



## 2.7 Загрузка материалов для печати (Продолжение)

### **⚠ ВНИМАНИЕ!**

**В ПРИНТЕРЕ ЕСТЬ ОПАСНЫЕ ДВИЖУЩИЕСЯ ЧАСТИ. БЕРЕГИТЕ ПАЛЬЦЫ И ДРУГИЕ ЧАСТИ ТЕЛА.**

*Нож острый, поэтому во избежание травм берегите пальцы при работе с модулем.*

### **⚠ ВНИМАНИЕ!**

1. При использовании наклеек убедитесь, что отрез идет в промежутках между этикетками. Отрез по этикеткам может вызвать попадание клея с клеящегося слоя на нож, что может повлечь некачественную резку и сократить срок службы ножа.
2. Использование бумаги с ярлыками, толщина которых превышает допустимую, может сократить срок службы ножа.

### **ПРИМЕЧАНИЕ:**

При загрузке предварительно сложенной бумаги, необходимо учитывать следующие пункты.

1. Загружайте бумагу лицевой стороной вверх.
2. Бумага должна подаваться параллельно прорезу для сложенной бумаги в принтере.
3. Интерфейсные или силовые кабели не должны мешать или пересекать путь прохода бумаги.

### Режим обрезки (дополнительно):

После установки дополнительного модуля обрезки, обрезчик может автоматически отрезать каждую этикетку. После загрузки материала для печати, как было описано выше, пропустите переднюю кромку материала для печати через весь принтер, а затем через прорезь в модуле обрезки.

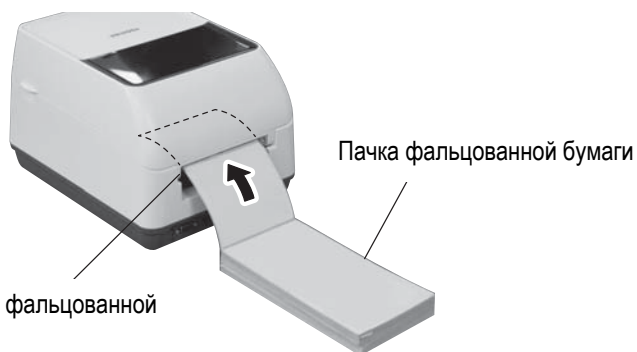
Крышка модуля  
обрезки

Выходное  
отверстие

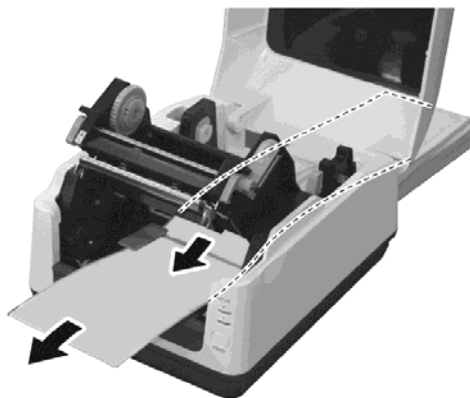


### **Как загрузить фальцованную (сложенную) бумагу**

1. Поместите бумагу сзади принтера и вставьте переднюю кромку материала в заднюю прорезь для фальцованной бумаги.



2. Протягивайте через принтер фальцованную бумагу, как было описано на страницах выше, до тех пор, пока бумага не покажется из выходного отверстия.

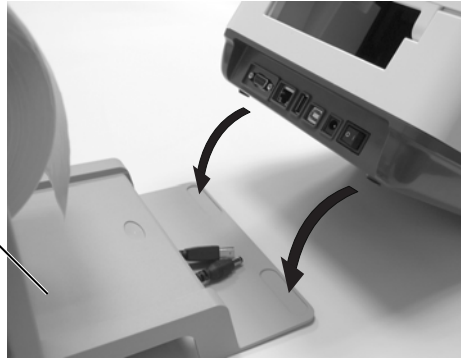


## 2.7 Загрузка материалов для печати (продолжение)

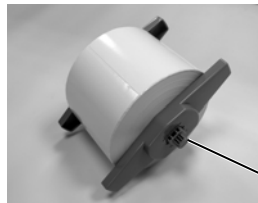
В том случае, если внешний диаметр рулона больше 127 мм (5 дюймов) или внутренний диаметр рулона превышает 38,1 мм (1,5 дюйма), может потребоваться дополнительный внешний держатель рулона.

1. Совместите выступы на дне принтера с отверстиями во внешнем держателе рулона.

Внешний держатель рулона (дополнительно)



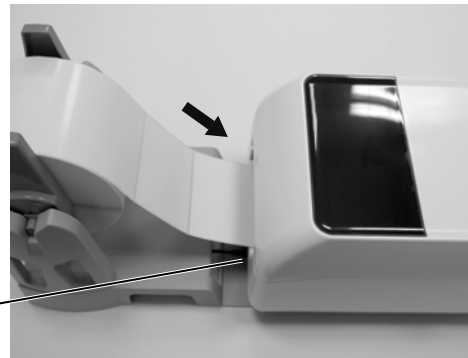
2. Вставьте вал в рулон с материалами для печати.



Вал для материала (дополнительно)

3. Поместите вал вместе с рулоном в вырезы внешнего держателя для рулона.
4. Потяните материал для печати вперед и вставьте переднюю кромку материала в заднюю прорезь для сложенной бумаги.

Прорезь для сложенной бумаги



5. До конца загрузите материал для печати, как было описано на страницах выше.

## 2.8 Загрузка красящей ленты

### ⚠ ВНИМАНИЕ!

1. Не прикасайтесь к подвижным частям устройства. При загрузке материала для печати убедитесь, что устройство **полностью остановлено**, во избежание попадания пальцев, ювелирных изделий, одежды и прочего.
2. Будьте осторожны при открытии и закрытии крышки, чтобы не прищемить пальцы.

### ⚠ ОСТОРОЖНО!

Будьте осторожны, не трогайте элементы термоголовки. В противном случае, статическое электричество может повредить термоголовку или ее элементы, из-за чего могут появиться дефекты печати

### ПРИМЕЧАНИЕ:

1. Не используйте красящую ленту, если хотите печатать на бумаге с термочувствительным покрытием. В противном случае, вы можете повредить термоголовку или испачкать ее приплавленной красящей лентой, что потребует замены термоголовки.
2. Убедитесь, что вы правильно загрузили красящую ленту (сторона с краской обращена к материалу для печати). В случае, если красящий слой будет обращен к печатной головке, на отпечатках напечатано ничего не будет, а краска может быть перенесена на элементы печатной головки. Следовательно вам может понадобиться чистка или замена термоголовки.
3. Красящая лента очень тонкая. Не натягивайте ленту очень сильно, так как это может привести к образованию складок или обрыву ленты.

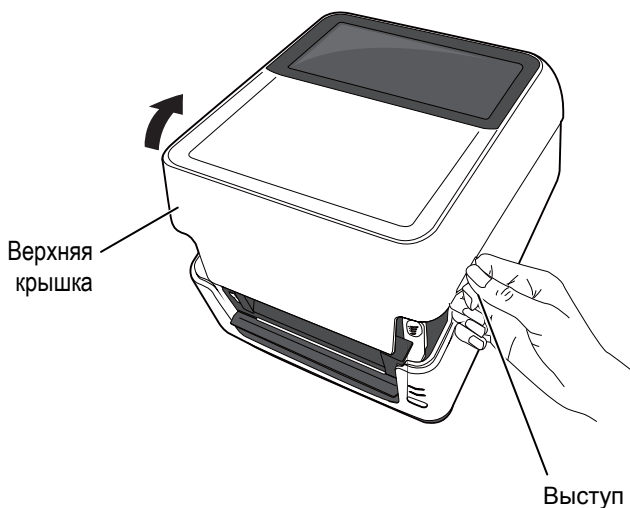
Красящие ленты (риббон) необходимы для термотрансферной печати. Вы можете использовать ленты на основе воска, воска и синтетической смолы или только синтетической смолы. Для получения отпечатков наилучшего качества, тип красящей ленты должен совпадать с типом материала для печати. Для защиты печатной головки от повреждения, ширина ленты должна быть шире или равна ширине материала для печати.

### 1. Подготовка красящей ленты

Удалите обертку и защитную пленку с красящей ленты. Существуют две пары втулок для красящей ленты, поставляемых вместе с принтером. Одна пара для красящих лент с внутренним диаметром втулки 0,5 дюйма, другая – для втулки в 1 дюйм. Установите втулку соответствующего размера во внутренний сердечник красящей ленты приемной и подающей частей.

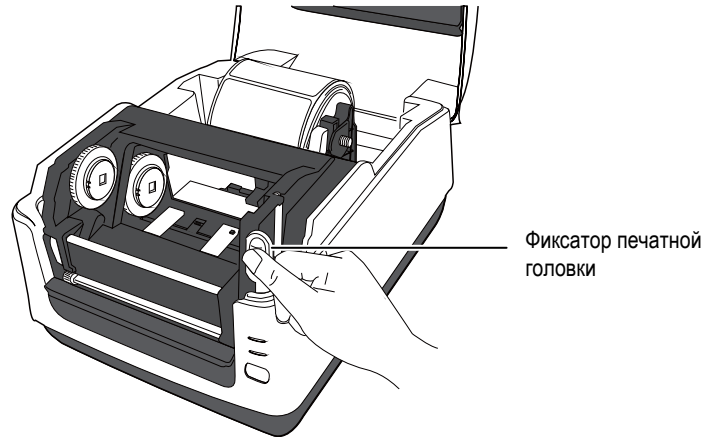


2. Держите принтер за выступы с обеих сторон крышки, поднимите крышку в указанном направлении, а затем полностью откройте верхнюю крышку.

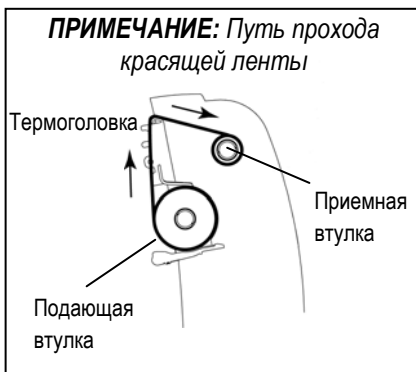


## 2.8 Загрузка красящей ленты (Продолжение)

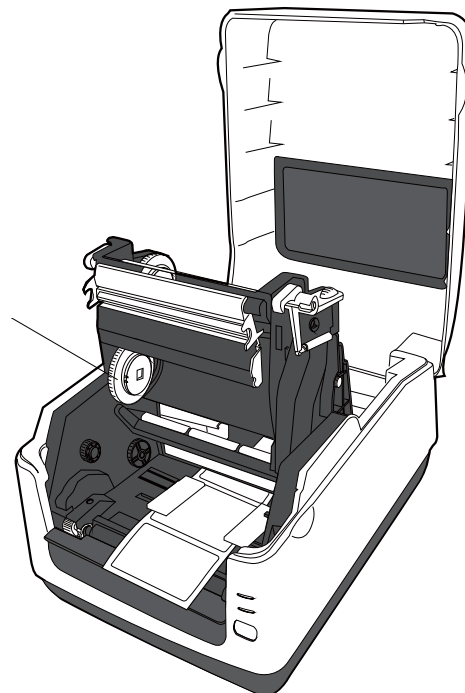
3. Нажмите на фиксатор печатной головки и откройте блок печатной головки.



4. Поднимайте блок печатной головки до тех пор, пока не появится шестерня красящей ленты.

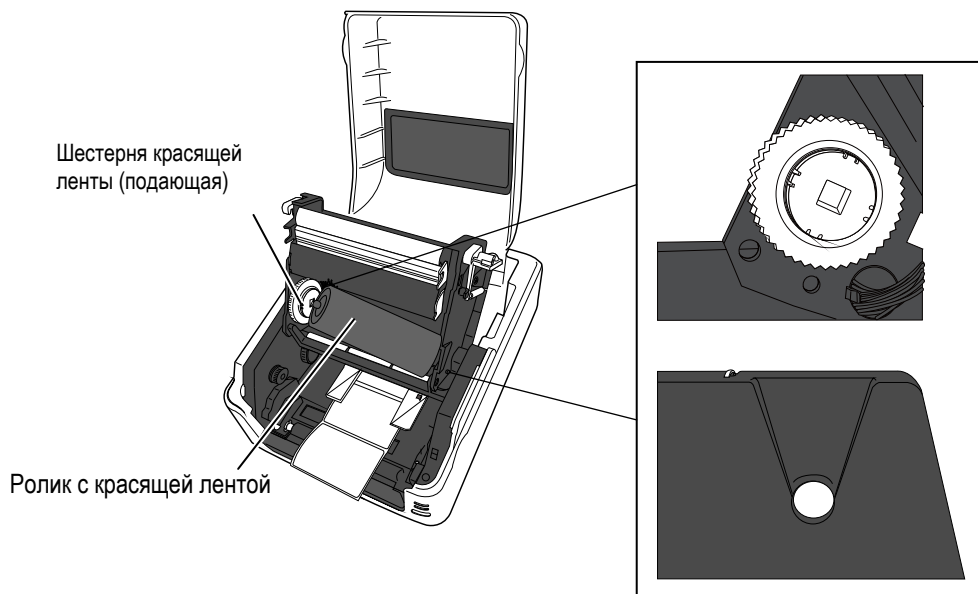


Шестерня красящей ленты

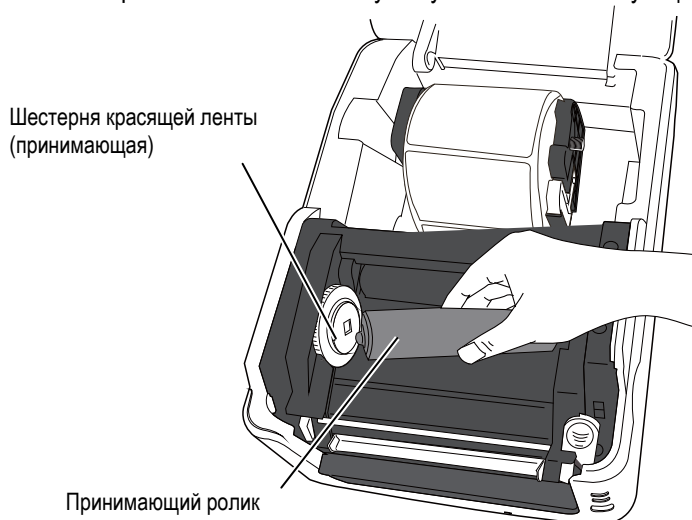


## 2.8 Загрузка красящей ленты (Продолжение)

5. Для установки роликов используйте процедуру, описанную ниже:
- Для загрузки подающего ролика с красящей лентой, совместите квадратный выступ на втулке с вырезом в левой части шестерни и нажмите на ролик с красящей лентой, а затем вставьте противоположный выступ втулки в соответствующее отверстие справа.

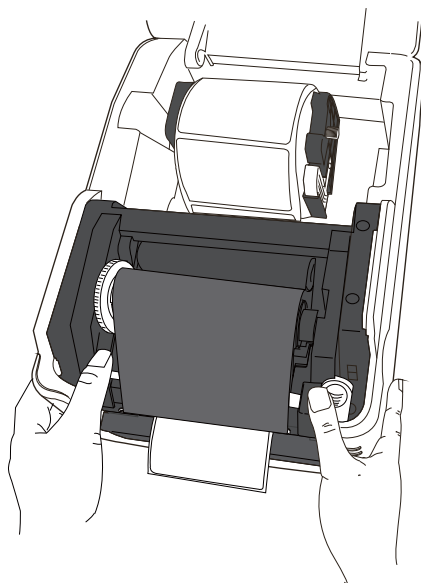


- Для загрузки принимающего ролика с красящей лентой совместите квадратный выступ на втулке с вырезом в левой части шестерни и нажмите на ролик с красящей лентой, а затем вставьте противоположный выступ втулки в соответствующее отверстие справа.



## 2.8 Загрузка красящей ленты (Продолжение)

6. Закройте блок печатной головки, плотно нажмите на обе стороны блока, до тех пор, пока фиксатор печатной головки не защелкнется.

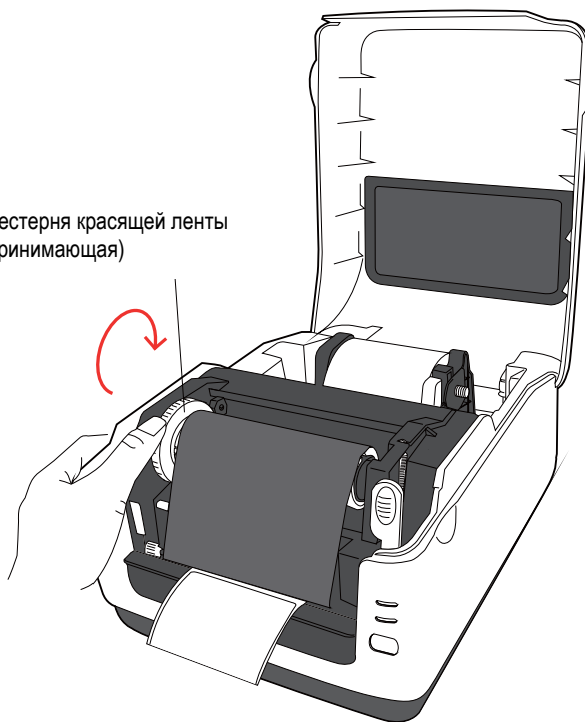


7. Прокручивайте приемную шестерню, до натяжения ленты и устранения провисаний.

**ПРИМЕЧАНИЕ:**

Красящий слой ленты подающей стороны может быть намотан внутрь или наружу, но на приемный ролик лента должна наматываться красящим слоем наружу.

Шестерня красящей ленты  
(принимающая)



## 2.9 Калибровка датчиков материала, тест печати и утилиты режима дампа

Этот способ используется для калибровки чувствительности датчиков определения промежутка или черной метки, выдачи теста печати с установками на принтере, а также перевода принтера в режим дампа (Dump mode).

Также, необходимо устанавливать датчики всякий раз, когда вы меняете материал для печати.

### 2.9.1 Калибровка датчиков материала

**ПРИМЕЧАНИЕ:**

По умолчанию используется датчик, который был выбран для последнего задания. Заводская установка – датчик определения промежутка.

1. Выключите принтер, убедитесь, что правильно загрузили материал для печати и закройте верхнюю крышку.  
*Примечание:* Не размещайте материалы для печати с надпечатанным изображением над датчиком материала, так как это может неправильно откалибровать датчик.
2. Нажмите и держите клавишу [FEED] и включите принтер.
3. Оба индикатора должны загореться разными цветами в следующей последовательности (Индикатор 1 и Индикатор 2):  
Оранжевый → Зеленый → Другая цветовая последовательность
4. В зависимости от того, какой датчик вы хотите откалибровать, отпустите клавишу [FEED] в соответствии со следующими цветами свечения индикаторов.  
Датчик определения промежутка (просвет) – Индикатор 1 = зеленый, Индикатор 2 = красный.  
Датчик черной метки (отражение) – Индикатор 1 = зеленый, Индикатор 2 = оранжевый.
5. Нажмите клавишу [FEED].  
Принтер протянет часть материала и завершит калибровку датчиков.
6. Для перевода принтера в режим готовности выключите, а затем включите принтер.



### 2.9.2 Тест печати и утилиты режима дампа

1. Выключите принтер и загрузите самый широкий (104 мм / 4 дюйма) материал для печати в принтер.
2. Оба индикатора должны загореться разными цветами в следующей последовательности (Индикатор 1 и Индикатор 2):  
Оранжевый → Зеленый → Другая цветовая последовательность
3. Отпустите кнопку [FEED] когда Индикатор 1 будет светиться оранжевым цветом, а Индикатор 2 – зеленым.
4. Нажмите кнопку [FEED].
5. Принтер напечатает тест печати и перейдет в режим Дампа.
6. Для перевода принтера в режим готовности выключите, а затем включите принтер.

#### Образец тестовой печати

##### ПРИМЕЧАНИЕ:

Следующие команды не окажут никакого влияния на функцию тестовой печати D, AX, XS, Z2;1, Z2;2 (только когда будет команда AY)

```

B-FV4T-G PRINTER INFO.

PROGRAM VERSION          05MAY2014B-FV4  V1.1J
TPCL VERSION            28APR2014  V1.0K
CG VERSION              27FEB2014  V1.0
CHINESE VERSION        27FEB2014  V1.0
CODEPAGE VERSION       27FEB2014  V1.0
BOOT VERSION           V1.1C
KERNEL FONT VERSION    1.0.03
[PARAMETERS]
HW DETECT               [0000000000000000]
TONE ADJUST(T)         [-03]
TONE ADJUST(D)         [+00]
FEED ADJUST            [+0.0mm]
CUT ADJUST             [+0.0mm]
BACKFEED ADJUST       [+0.0mm]
X-COORD. ADJUST       [+0.0mm]
CODEPAGE               [PC-850]
ZERO SLASH             [0]
FEED KEY               [FEED]
EURO CODE              [B0]
CONTROL CODE           [AUTO]
MAXI CODE SPEC.       [TYPE 1]
SENSOR SELECT          [Transmissive]
PRINT SPEED            [5ips]
FORWARD WAIT          [ON]
AUTO CALIB.           [OFF]
MULTI LABEL           [OFF]
AUTO THP CHK          [OFF]
BASIC                  [OFF]
Reserved item1
Reserved item1
FLASH ROM              [16MB]
SDRAM                  [32MB]
USB SERIAL NUM.       [000000000001]
[INFORMATION]
INFORMATION            [B-FV4T-GS12-QM-R]
                      [2303A000006]
TOTAL FEED1            [0.00km]
TOTAL FEED2            [00000cm]
                      [0000.0inch]
TOTAL PRINT            [0.00km]
TOTAL CUT              [0]
[RS-232C]
BAUD RATE              [9600]
BIT                    [8]
STOP BIT               [1]
PARITY                 [None]
FLOW                   [XON/XOFF]

```

### 2.9.2 Тест печати и утилиты режима дампа (Продолжение)

[LAN]	
IP ADDRESS	[192.168.010.020]
SUBNET MASK	[255.255.255.000]
GATEWAY	[000.000.000.000]
MAC ADDRESS	[ab-cd-ef-01-23-45]
DHCP	[OFF]
DHCP CLIENT ID	[FFFFFFFFFFFFFFFF]
	[FFFFFFFFFFFFFFFF]
DHCP HOST NAME	[ ]
	[ ]
SOCKET COMM.	[ON]
SOCKET COMM. PORT	[8000]

Содержимое тестовой печати может быть различно, в зависимости от режима эмуляции, в котором находится принтер. Приведенный ниже список - режим TPCL.

PROGRAM VERSION-----	}	Версия внутреннего ПО
TPCL VERSION -----		
CG VERSION-----		
CHINESE VERSION -----		
CODEPAGE VERSION-----		
BOOT VERSION -----		
KERNEL FONT VERSION -----		
HW DETECT -----		Флаг обнаружения оборудования
TONE ADJUST(T)-----	}	Значения настройки яркости печати
TONE ADJUST(D) -----		
FEED ADJUST-----		Значение настройки позиции печати
CUT ADJUST-----		Значение настройки позиции отрезки
BACKFEED ADJUST-----		Значение настройки позиции обратнойПодачи.
X-COORD. ADJUST -----		Точная настройка X-координаты
CODEPAGE -----		Выбор кодовой страницы
ZERO SLASH -----		Выбор шрифта «0»
FEED KEY -----		функция клавиши FEED
EURO CODE -----		код Euro
CONTROL CODE -----		код управляющей последовательности
MAXI CODE SPEC. -----		Установки спецификации Maxicode
SENSOR SELECT -----		Выбор датчика
PRINT SPEED-----		Скорость печати
FORWARD WAIT-----		Выбор режима автоматической протяжки
AUTO CALIB.-----		Настройки автоматической калибровки
MULTI LABEL -----		Настройки режима нескольких наклеек
AUTO TPH CHECK-----		Настройки автоматической проверки печатной головки на наличие неисправных элементов
BASIC-----		Настройки интерпретатора Basic
Reserved item1 -----	}	Зарезервированные параметры
Reserved item2-----		
FLASH ROM -----		Емкость Flash ROM
SDRAM-----		Емкость SDRAM
USB SERIAL NUM.-----		Серийный номер USB
INFORMATION -----		Наименование модели принтера и его серийный номер.
TOTAL FEED1 -----		Количество поданного материала (условие 1)
TOTAL FEED2 -----		Количество поданного материала (условие 2)
TOTAL PRINT -----		Счетчик общего расстояние отпечатков
TOTAL CUT -----		Счетчик отрезанных этикеток
[RS-232C] -----		Значение настроек для RS-232C
(BAUD RATE, BIT, STOP BIT, PARITY, FLOW)		
[LAN] -----		Значение сетевых настроек
(IP ADDRESS, SUBNET MASK, GATEWAY, MAC ADDRESS, DHCP, DHCP CLIENT ID, SOCKET COMM., SOCKET COMM. PORT)		

## 3. ОБСЛУЖИВАНИЕ

### **⚠ ВНИМАНИЕ!**

1. Убедитесь в том, что вы выключили принтер прежде, чем начать обслуживание. В противном случае, вы можете получить удар электрическим током.
2. Во избежание травм, будьте осторожны при открытии и закрытии крышки, чтобы не прищемить пальцы.
3. Сразу же после печати термоголовка остается горячей. Прежде чем проводить обслуживание, дайте термоголовке остыть.
4. Не лейте воду на принтер.

В этой главе описывается проведение периодического обслуживания. Для обеспечения непрерывной работы принтера, с постоянно высоким качеством, проводите регулярное обслуживание принтера. При высоких нагрузках, обслуживание рекомендуется проводить ежедневно. При низких нагрузках – раз в неделю.

### 3.1 Чистка оборудования

Для обеспечения работы принтера и поддержания высокого качества печати, чистите принтер регулярно, либо по мере материалов для печати.

#### 3.1.1 Термоголовка

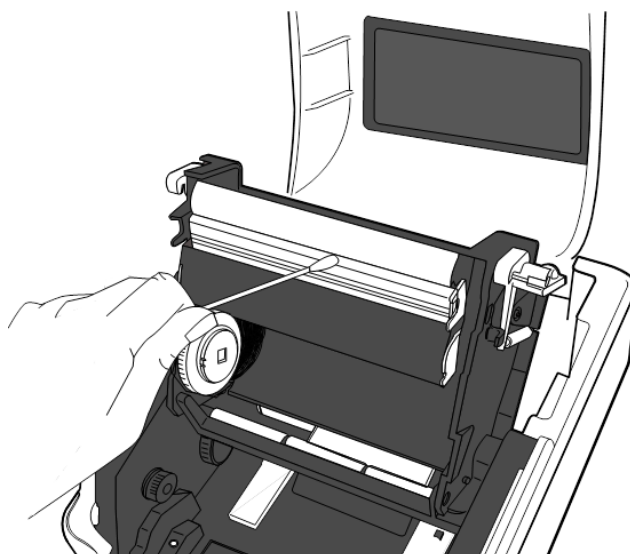
### **⚠ ВНИМАНИЕ!**

1. Так как элементы печатной головки или прижимной ролик могут быть легко повреждены при ударе, пожалуйста, обращайтесь с ними аккуратно, не допускайте ударов по термоголовке твердыми предметами.
2. Не используйте различные растворители, в том числе растворитель краски и бензин, так как это может изменить цвет крышки, вызвать ошибки при печати и поломку принтера.
3. Не касайтесь элементов печатной головки голыми руками, так как статическое электричество способно повредить печатную головку.

### **ПРИМЕЧАНИЕ:**

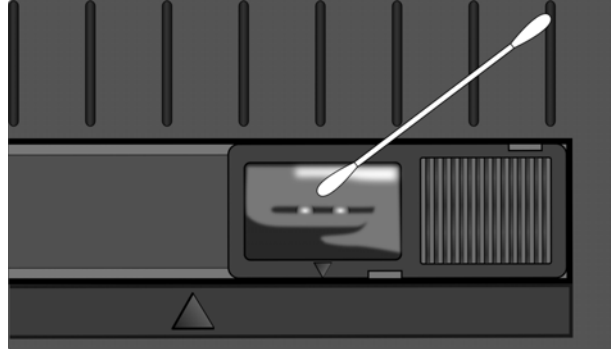
Приобрести очиститель печатных головок вы можете у авторизованного сервисного представителя компании TOSHIBA TEC.

1. Выключите принтер.
2. Откройте верхнюю крышку и крышку красящей ленты.
3. Вытащите красящую ленту (риббон).
4. Очистите элемент печатной головки очистителем печатных головок, ватным тампоном или мягкой тканью, слегка смоченной чистым этиловым спиртом.



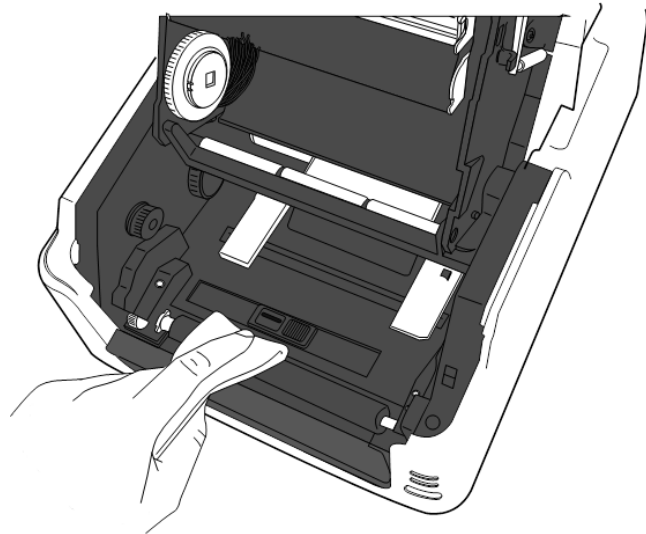
### 3.1.2 Датчики

1. Протрите датчики мягкой, слегка смоченной в чистом этиловом спирте, тканью.
2. Для удаления пыли или частичек бумаги с датчиков используйте сухую мягкую ткань.

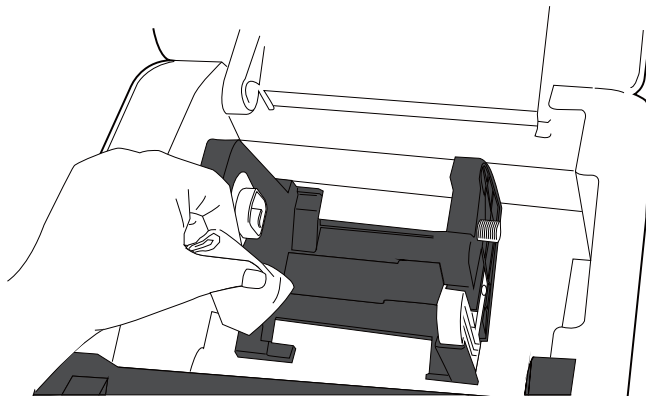


### 3.1.3 Прижимной ролик

Протрите прижимной ролик мягкой, слегка смоченной в этиловом спирте, тканью.



**3.1.4 Держатели материала** Удалите пыль и грязь с держателей материала мягкой сухой тканью или тканью, слегка смоченной в слабом растворе мощного средства.



### 3.2 Хранение и уход за материалами для печати и красящими лентами

**⚠ ВНИМАНИЕ!**

*Убедитесь, что вы тщательно прочитали и изучили руководство по печатным материалам. Используйте материалы для печати и красящие ленты, которые соответствуют вашим требованиям. Использование непредназначенных для этого принтера печатных материалов и красящих лент, способно сократить срок службы печатной головки, и как результат, вызвать проблемы с читаемостью штрих-кодов и качеством печати. Все материалы для печати и красящие ленты должны храниться аккуратно. Следует избегать повреждений материалов, красящей ленты или принтера. Прочитайте главу этого руководства особенно тщательно.*

- Не храните материалы для печати и красящую ленту дольше, чем рекомендовано производителем.
- Храните рулоны с материалом для печати на торцевой стороне. Не храните их на стороне для печати, так как это может примять материал, вызвав тем самым ухудшение материала и плохое качество печати на нем.
- Храните материалы для печати в пластиковых мешках и всегда запечатывайте их после открытия. Незащищенные материалы для печати могут испачкаться, в результате чего абразивные свойства материала увеличатся, что, в конечном счете, может привести к сокращению срока службы печатной головки.
- Храните материалы для печати в сухом прохладном месте. Избегайте мест, где они могут быть подвержены воздействию прямого солнечного света, высоких температур, высокой влажности, пыли и газа.
- Термобумага, используемая для прямой термопечати не должна иметь характеристики, превышающие следующие показатели Na+ – 800 частей на миллион, K+ – 250 частей на миллион и Cl- – 500 частей на миллион.
- Некоторые виды краски на надпечатанных изображениях содержат ингредиенты, способные сократить срок службы печатной головки. Не используйте этикетки с нанесенными на них изображениями, напечатанными краской, содержащей твердые вещества, такие как углекислый кальций (CaCO<sub>3</sub>) и каолин (Al<sub>2</sub>O<sub>3</sub>, 2SiO<sub>2</sub>, 2H<sub>2</sub>O).

Для получения дополнительной информации свяжитесь с вашим местным дистрибьютором или производителем красящей ленты или печатных материалов.

## 4. УСТРАНЕНИЕ НЕИСПРАВНОСТЕЙ

### ⚠ ВНИМАНИЕ!

Если проблема не может быть решена при помощи указаний, данных в этой главе, не пытайтесь самостоятельно отремонтировать принтер. Выключите его, отсоедините от розетки и свяжитесь с сервисным представителем компании TOSHIBA TEC.

### 4.1 Возможные проблемы

Возможные проблемы	Причины	Решения
Индикатор питания сетевого адаптера не светится, хотя кабель питания подключен к сети.	Кабель питания не подключен к сетевому адаптеру.	Отключите кабель питания от розетки, подключите кабель питания к сетевому адаптеру, а затем подключите кабель питания к розетке. (⇒ Глава 2.5)
	Розетка, к которой подключен принтер, неисправна.	Проверьте, чтобы другое оборудование работало с этой розеткой. Если питания в розетке нет, свяжитесь с вашей электрической службой.
	Перегорел предохранитель или сработал автоматический выключатель.	Проверьте предохранитель или автоматический выключатель.
Индикатор 1 не светится зеленым, хотя принтер включен и светится индикатор питания сетевого адаптера.	Разъем кабеля питания от сетевого адаптера не подключен к принтеру.	Отключите кабель питания от розетки, подключите разъем кабеля питания к принтеру, а затем подключите кабель питания к розетке. (⇒ Глава 2.5)
Материал для печати не подается	Материал для печати загружен неправильно.	Загрузите материал для печати правильно. (⇒ Глава 2.7)
	Интерфейсный кабель подключен неправильно.	Заново подключите интерфейсный кабель. (⇒ Глава 2.4)
	Загрязнился датчик материала для печати.	Почистите датчик материала. (⇒ Глава 3.1.2)
На отпечатках ничего не напечатано	Не загружена красящая лента, хотя выбран режим печати - термоперенос.	Загрузите красящую ленту. (⇒ Глава 2.8)
	Не загружен термочувствительный материал, хотя выбран режим печати - термопечать	Загрузите рулон термочувствительного материала. (⇒ Глава 2.7)
	Неправильно загружен материал для печати.	Загрузите материал для печати правильно (⇒ Глава 2.7)
	Не поступают данные с компьютера (хоста).	Отправьте данные на печать с компьютера.
Плохое качество печати	Используются материалы для печати, не рекомендованные компанией TOSHIBA TEC.	Замените материалы для печати на рекомендованные компанией TOSHIBA TEC.
	Используется красящая лента, не рекомендованная компанией TOSHIBA TEC.	Замените красящую ленту на рекомендованную компанией TOSHIBA TEC.
	Грязная печатная головка.	Почистите печатную головку. (⇒ Глава 3.1.1)
На отпечатках пропущенные точки	Грязная печатная головка.	Почистите печатную головку. (⇒ Глава 3.1.1)
	Некоторые элементы в печатной головке не работают.	Если на отпечатках появились дефекты печати в виде пропущенных точек, выключите принтер и позвоните авторизованному сервисному партнеру компании TOSHIBA TEC для замены печатной головки.

Возможные проблемы	Причины	Решения
Этикетки плохо отделяются от подложки. (При подключенном модуле отклейки).	Используются материалы для печати, не рекомендованные компанией TOSHIBA TEC.	Замените материалы для печати на рекомендованные компанией TOSHIBA TEC.
	Неправильно загружены материалы для отклейки.	Загрузите материал для печати правильно. (⇒ Глава 2.7)
Не происходит отреза этикеток. (При установленном модуле обрезки).	Лезвие ножа выработало свой ресурс.	Выключите принтер и позвоните авторизованному сервисному партнеру компании TOSHIBA TEC для замены лезвия ножа.

## 4.2 Индикаторы

Индикатор 1	Индикатор 2	Причины	Решения
Зеленый	Не светится	Находится в режиме готовности.	Нормальное состояние.
Зеленый <sup>B</sup>	Не светится	Связь с хостом.	Нормальное состояние.
Зеленый <sup>M</sup>	Не светится	Печать временно приостановлена (режим паузы).	Нажмите кнопку [FEED]. Печать будет возобновлена.
Красный	Оранжевый <sup>B</sup>	Температура печатной головки превысила верхнее допустимое значение.	Остановите печать, после охлаждения печатной головки Индикатор 1 будет гореть зеленым. Если этого не произошло и индикатор по-прежнему не светится зеленым, а также если подобная ошибка возникает достаточно часто, позвоните авторизованному сервисному партнеру компании TOSHIBA TEC.
Красный	Зеленый	Произошла ошибка во время связи. (Только при использовании RS-232C интерфейса).	Выключите принтер, а затем включите его или нажмите кнопку [FEED]. Если подобная ошибка возникает достаточно часто, выключите принтер и позвоните авторизованному сервисному партнеру компании TOSHIBA TEC.
Оранжевый	Красный	Закончился материал для печати.	Загрузите материал для печати и нажмите кнопку [FEED]. (⇒ Глава 2.7)
Оранжевый	Зеленый	Произошел замин материала для печати.	Удалите замятую бумагу, заново загрузите материал для печати и нажмите кнопку [FEED]. (⇒ Глава 4.3)
Красный	Красный <sup>C</sup>	Была предпринята попытка печати или протяжки материала при открытой крышке.	Убедитесь, что вы плотно закрыли крышку и нажмите кнопку [FEED]. Печать будет возобновлена.
Красный	Зеленый <sup>B</sup>	Произошел замин материала для печати.	Удалите замятую бумагу, заново загрузите материал для печати и нажмите кнопку [FEED]. (⇒ Глава 4.3)
Оранжевый	Оранжевый	Закончился материал для печати.	Загрузите материал для печати и нажмите кнопку [FEED]. (⇒ Глава 2.8) <i>Примечание: Принтер может показывать окончание красящей ленты в случае, когда расстояние между передними кромками этикеток меньше, чем 30 мм и красящая лента не была загружена.</i>
Красный	Оранжевый <sup>C</sup>	Сломалась печатная головка	Выключите принтер и позвоните авторизованному сервисному партнеру компании TOSHIBA TEC.
Не светится	Не светится	Принтер выключен. Блок печатной головки открыт при включенном принтере.	Включите принтер. Правильно закройте блок печатной головки.



## Скорость мигания индикатора

Символ	Статус	Временной интервал
М	Мигает медленно	2.0 сек
С	Мигает со средней скоростью	1.0 сек
Б	Мигает быстро	0.5 сек

### 4.3 Удаление замятого материала

В этой главе описано, как удалять замятый материал для печати.

**⚠ ВНИМАНИЕ!**

Не используйте любой инструмент, способный повредить печатную головку.

1. Выключите принтер.
2. Откройте верхнюю крышку, а затем откройте блок печатной головки.
3. Удалите материал для печати и красящую ленту.
4. Удалите замятый материал для печати из принтера. НЕ ИСПОЛЬЗУЙТЕ любые острые предметы или инструменты, так как это может повредить принтер.

Если произошло замятие материала внутри модуля обрезки, то удаление этого материала выполняйте в соответствии с процедурой, описанной ниже.

- 1) Выключите питание.
- 2) Переверните принтер на левый бок.
- 3) Удалите замятую бумагу путем прокручивания мотора модуля обрезки, используя при этом отвертку с крестообразным шлицом.



5. Очистите термоголовку и прижимной ролик, затем осмотрите внутреннее пространство и удалите пыль и все посторонние предметы.
6. Загрузите материал для печати и красящую ленту снова, затем закройте верхнюю крышку принтера.

# ПРИЛОЖЕНИЕ 1 СПЕЦИФИКАЦИИ

В Приложении 1 описаны характеристики принтера B-FV4T и расходных материалов для него.

## A1.1 Принтер

В этой главе описаны спецификации принтера.

Наименование	СЕРИЯ B-FV4T-GS
Входное напряжение	Переменный ток от 100 до 240В, 50/60 Гц (Внешний блок питания)
Энергопотребление	
При печати	От 100 до 120В – 0.90А, 49.0Вт макс., от 200 до 240В – 0.47А, 48.1Вт макс.
В режиме ожидания	От 100 до 120В – 0.07А, 3.4Вт макс., от 200 до 240В – 0.05А, 3.5Вт макс.
Диапазон рабочих температур	От 5°C до 40°C
Диапазон температур хранения	От -20°C до 60°C
Относительная влажность	От 25% до 85% относительной влажности (без образования конденсата).
Влажность для хранения	От 10% до 90% относительной влажности (без образования конденсата).
Разрешение	203 dpi (8 точек/мм)
Метод печати	Прямая термопечать и термоперенос
Режимы печати	Группой, Отклейка (дополнительно), Обрезка (дополнительно)
Скорость печати	
В режиме группы/обрезки	50,8 мм/сек (2 дюйма/сек), 76,2 мм/сек (3 дюйма/сек), 101,6 мм/сек (4 дюйма/сек), 127 мм/сек (5 дюймов/сек), 152,4мм/сек (6 дюймов/сек)
В режиме отклейки	50,8 мм/сек (2 дюйма/сек), 76,2 мм/сек (3 дюйма/сек)
Доступная ширина материала для печати, (включая подложку)	От 25,4 мм (1,0 дюйм) до 118 мм (4,6 дюйма)
Максимальная эффективная ширина печати	108,0 мм (4,25 дюйма)
Габариты (Ш × Г × В)	220,6 MM × 278,5 MM × 182,0 MM
Вес	2,4 кг (без материалов для печати и красящей ленты)
Поддерживаемые типы штрих-кодов	EAN8/13, EAN8/13 add on 2&5, UPC-A, UPC-E, UPC-A add on 2&5, UPC-E add on 2&5, CODE39, CODE93, CODE128, GS1-128 (UCC/EAN128), NW7, MSI, Industrial 2 of 5, ITF, RM4SCC, KIX-Code, POSTNET, USPS Intelligent mail barcode, GS1 DataBar Data matrix, PDF417, QR Code, Maxi Code, Micro PDF417
Поддерживаемые типы двумерных штрих-кодов	Композитный GS1-128 (CC-A/CC-B/CC-C)
Доступные композитные символы	Times Roman (6 размеров), Helvetica (6 размеров), Presentation (1 размер), Letter Gothic (1 размер), Courier (2 размера), Prestige Elite (2 размера), OCR-A (1 тип), OCR-B (1 тип), Упрощенный китайский (1 размер)
Доступные шрифты	
Поворот	0°, 90°, 180°, 270°
Стандартные интерфейсы	USB 2.0 full speed Сетевой интерфейс Ethernet (10/100 Base) Последовательный (RS-232C) (установка на заводе) Параллельный (Centronics) (установка на заводе)

**ПРИМЕЧАНИЕ:**

- Data Matrix™ зарегистрированная торговая марка International Data Matrix Inc., U.S.
- PDF417™ зарегистрированная торговая марка Symbol Technologies Inc., US.
- QR Code зарегистрированная торговая марка DENSO CORPORATION.
- Maxi Code зарегистрированная торговая марка United Parcel Service of America, Inc., U.S

Наименование	СЕРИЯ В-FV4T-TS
Входное напряжение	Переменный ток от 100 до 240В, 50/60 Гц (Внешний блок питания)
Энергопотребление	
При печати	От 100 до 120В – 0.90А, 49.0Вт макс., от 200 до 240В – 0.47А, 48.1Вт макс.
В режиме ожидания	От 100 до 120В – 0.07А, 3.4Вт макс., от 200 до 240В – 0.05А, 3.5Вт макс.
Диапазон рабочих температур	От 5°C до 40°C
Диапазон температур хранения	От -20°C до 60°C
Относительная влажность	От 25% до 85% относительной влажности (без образования конденсата).
Влажность для хранения	От 10% до 90% относительной влажности (без образования конденсата).
Разрешение	300 dpi (11.8 точек/мм)
Метод печати	Прямая термopечать и термopенос
Режимы печати	Группой, Отклейка (дополнительно), Обрезка (дополнительно)
Скорость печати	
В режиме группы/обрезки	50,8 мм/сек (2 дюйма/сек), 76,2 мм/сек (3 дюйма/сек), 101,6 мм/сек (4 дюйма/сек)
В режиме отклейки	50,8 мм/сек (2 дюйма/сек), 76,2 мм/сек (3 дюйма/сек)
Доступная ширина материала для печати, (включая подложку)	От 25,4 мм (1,0 дюйм) до 118 мм (4,6 дюйма)
Максимальная эффективная ширина печати	105,7 мм (4,16 дюйма)
Габариты (Ш × Г × В)	220,6 мм × 278,5 мм × 182,0 мм
Вес	2,4 кг (без материалов для печати и красящей ленты)
Поддерживаемые типы штрих-кодов	EAN8/13, EAN8/13 add on 2&5, UPC-A, UPC-E, UPC-A add on 2&5, UPC-E add on 2&5, CODE39, CODE93, CODE128, GS1-128 (UCC/EAN128), NW7, MSI, Industrial 2 of 5, ITF, RM4SCC, KIX-Code, POSTNET, USPS Intelligent mail barcode, GS1 DataBar
Поддерживаемые типы двумерных штрих-кодов	Data matrix, PDF417, QR Code, Maxi Code, Micro PDF417
Доступные композитные символы	Композитный GS1-128 (CC-A/CC-B/CC-C)
Доступные шрифты	Times Roman (6 размеров), Helvetica (6 размеров), Presentation (1 размер), Letter Gothic (1 размер), Courier (2 размера), Prestige Elite (2 размера), OCR-A (1 тип), OCR-B (1 тип), Упрощенный китайский (1 размер)
Поворот	0°, 90°, 180°, 270°
Стандартные интерфейсы	USB 2.0 full speed
	Сетевой интерфейс Ethernet (10/100 Base)
	Последовательный (RS-232C) (установка на заводе)
	Параллельный (Centronics) (установка на заводе)

**ПРИМЕЧАНИЕ:**

- *Data Matrix™* зарегистрированная торговая марка International Data Matrix Inc., U.S.
- *PDF417™* зарегистрированная торговая марка Symbol Technologies Inc., US.
- *QR Code* зарегистрированная торговая марка DENSO CORPORATION.
- *Maxi Code* зарегистрированная торговая марка United Parcel Service of America, Inc., U.S

## A1.2 Опции

Наименование опции	Тип	Описание
Модуль обрезки	B-FV204T-F-QM-R	Модуль полностью отрезает этикетки.
	B-FV204T-P-QM-R	Модуль частично отрезает этикетки.
Модуль отклейки	B-FV904T-H-QM-R	Этот модуль позволяет принтеру отделять наклейки от подложки одну за другой. В дальнейшем, устройство автоматически определяет наличие или отсутствие этикетки на лезвии отклейки и, в зависимости от этого, продолжает печать или ждет удаления этикетки.
Внешний держатель рулона с материалами для печати	B-FV904-PH-QM-R	При подключении этой опции, принтер может работать с рулоном, наружный диаметр которого может достигать 203 мм (8 дюймов), а внутренний диаметр – 76,2 мм (3 дюйма).
Комплект для беспроводной связи (Wireless LAN)*	B-FV700-WLAN-QM-R	Комплект для передачи данных на принтер по беспроводной сети (WLAN).
Комплект для беспроводной связи (Bluetooth)*	B-FV704T-BLTH-QM-R	Комплект для передачи данных на принтер через интерфейс Bluetooth.

\*Эти опции появятся в дальнейшем

### ПРИМЕЧАНИЕ:

Доступность опций спрашивайте у представителя компании TOSHIBA TEC.

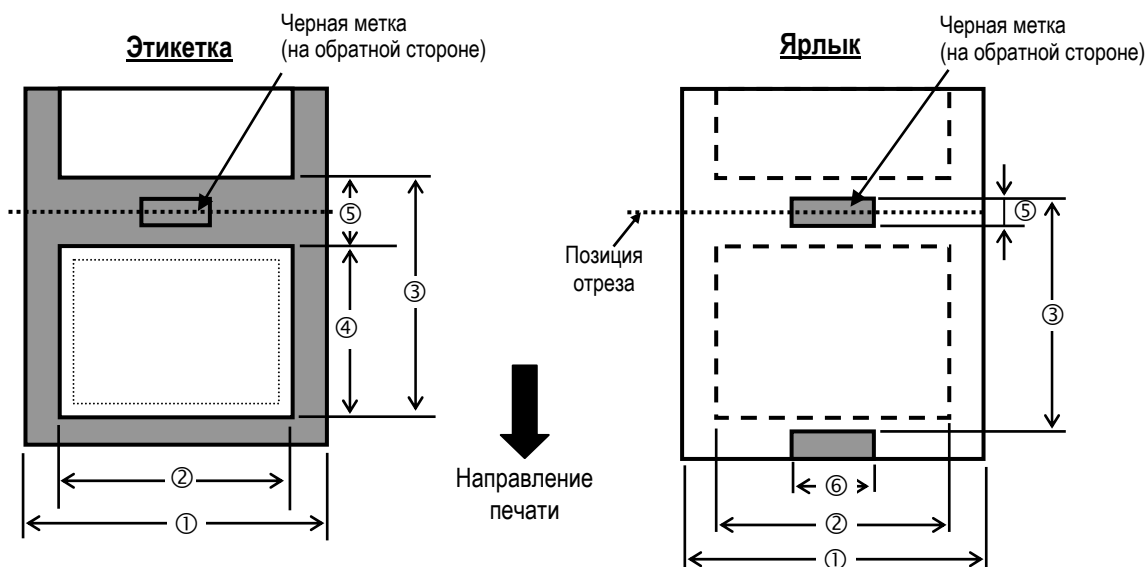
## A1.3 Материалы для печати

Убедитесь, что расходные материалы соответствуют рекомендациям компании TOSHIBA TEC. Гарантия не распространяется на поломки, вызванные материалами, не соответствующими рекомендациям компании TOSHIBA TEC.

Для информации о материалах, рекомендованных TOSHIBA TEC, обратитесь к авторизованному сервисному представителю компании TOSHIBA TEC.

### A1.3.1 Тип материалов для печати

В таблице, приведенной ниже, указаны размеры и форма материалов для печати, пригодных для этого принтера.



**A1.3.1 Тип материалов для печати (Продолжение)**

[Единицы – мм]

Режим печати		Режим группы	Режим группы (Отклейка)	Режим отклейки	Режим обрезки	
Наименование						
① Ширина материала для печати (включая подложку)		25,4 – 118				
② Ширина этикетки		22,4 – 115				
③ Расстояние между передними кромками этикеток	Этикетка	Термо-перенос	10 – 999		25,4 – 152,4 (см. Приложение 3.)	25,4 – 999 (см. Приложение 3.)
		Прямая термо-печать	10 – 999	32 – 999	37 – 152,4 (см. Приложение 3.)	41 – 999 (см. Приложение 3.)
	Ярлык	Термо-перенос	10 – 999		----	25,4 – 999 (см. Приложение 3.)
		Прямая термо-печать	10 – 999		----	25,4 – 999 (см. Приложение 3.)
④ Длина наклейки	Термо-перенос	8 – 997		23,4 – 150,4 (см. Приложение 3.)	19,4 – 993 (см. Приложение 3.)	
	Прямая термо-печать	8 – 997	30 – 997	35 – 150,4 (см. Приложение 3.)	35 – 993 (см. Приложение 3.)	
⑤ Длина промежутка между этикетками/длина черной метки		2,0 или 3,0			6,0	
⑥ Ширина черной метки		Минимум 8,0				
Толщина материала		0,06 – 0,19				
Максимальный внешний диаметр рулона		Ø127 Ø203,2 – При использовании внешнего держателя рулона				
Направление намотки рулона		Наружная (стандартно), внутренняя (см. Приложение 3.)				
Внутренний диаметр		25,4, 38,1, или 76,2 (см. Приложение 2,3.)				

**ПРИМЕЧАНИЕ:**

- Для поддержания высокого качества печати и максимального срока службы печатной головки, пользуйтесь только материалами, рекомендованными TOSHIBA TEC.
- При использовании рулона с внутренним диаметром втулки 76,2 мм. Для использования рулона с таким диаметром требуется соответствующий вал, который идет в комплекте с внешним держателем рулона.
- Примечание) При использовании материалов для печати с внутренней намоткой, спецификации будут иметь следующие ограничения.

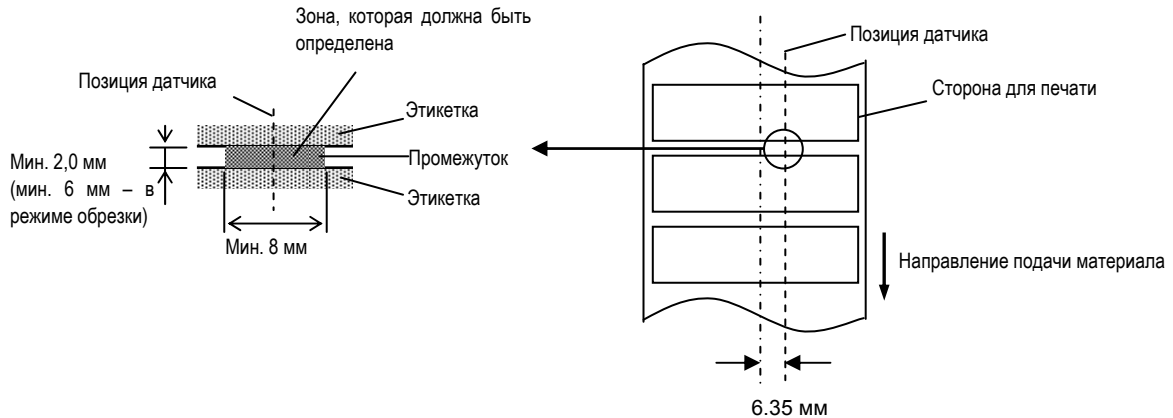
[Единицы – мм]

Режим печати	Режим группы/ Режим группы (Отклейка)	Режим отклейки	Режим обрезки
③ Расстояние между передними кромками этикеток	Максимум. 999	Максимум. 86,2	Максимум. 82,2
④ Длина наклейки	Максимум. 997	Максимум. 76,2	Максимум. 76,2
Внутренний диаметр	38,1 или 76,2	38,1 или 76,2	76,2

### A1.3.2 Обнаружение зоны датчиком, работающим на просвет

Позиция датчика, работающего на просвет, фиксирована и расположена на расстоянии 6,35 мм справа от середины материала для печати.

Датчик, работающий на просвет, определяет промежуток между этикетками так, как проиллюстрировано ниже.

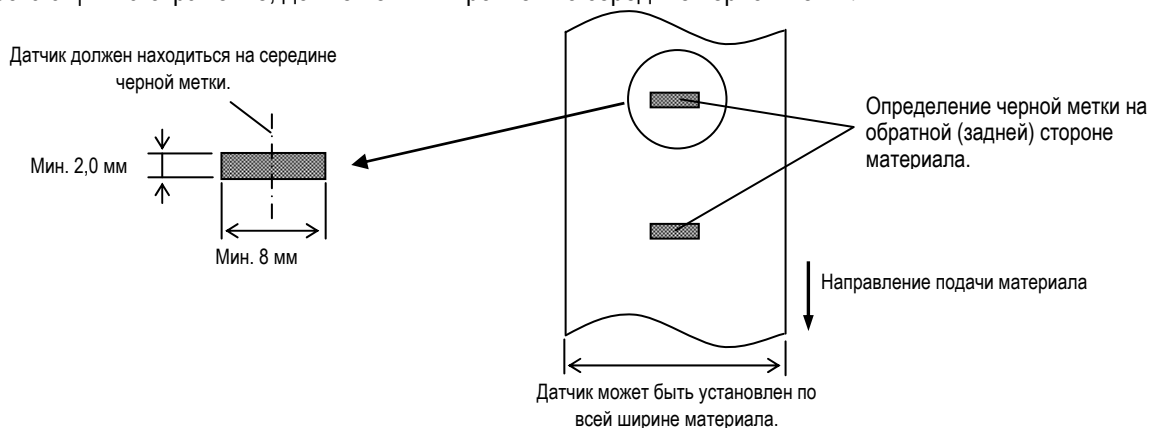


### A1.3.3 Обнаружение зоны датчиком, работающим на отражение

Датчик, работающий на отражение, может быть перемещен по всей ширине материала для печати.

Коэффициент отражения черной метки должен быть от 10% и меньше при длине волны 950 нм.

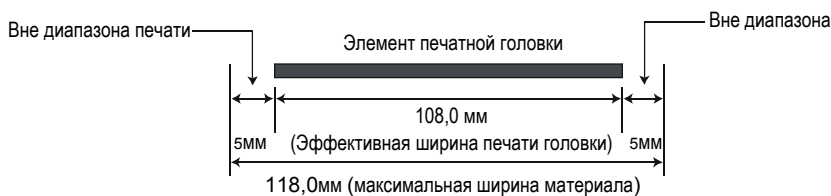
Датчик, работающий на отражение, должен быть выровнен по середине черной метки.



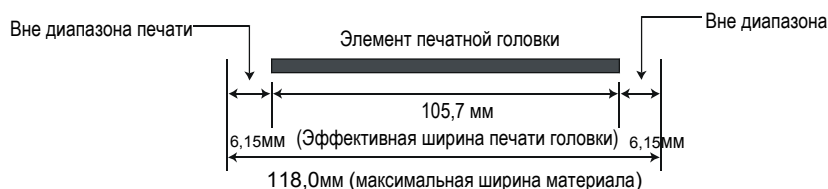
### A1.3.4 Эффективная ширина печати

На иллюстрации, представленной ниже, вы можете увидеть разницу между эффективной шириной печати термоголовки и шириной материала для печати.

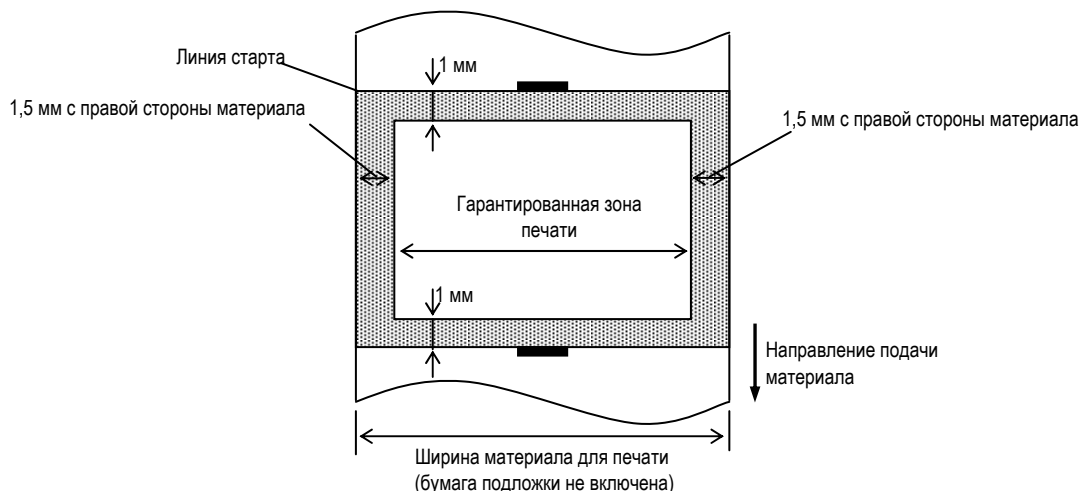
(Тип GS)



(Тип TS)



На иллюстрации, представленной ниже, показана эффективная площадь печати.



**ПРИМЕЧАНИЯ:**

1. Убедитесь, что печать не будет осуществлена в зоне на 1,5 мм шире, чем границы материала для печати (зона, закрашенная серым на рисунке).
2. Линия центра материала для печати совпадает с центром печатной головки.
3. Качество печати в зоне 3 мм от места остановки печатной головки, (включая 1 мм зоны, где нет печати из-за замедленной скорости печати) не гарантируется.
4. Среднее заполнение при печати (черный цвет) должно составлять 15% или менее. Для зоны печати штрих-кодов заполнение должно составлять 30% или менее.
5. Толщина линии должна быть от 3 до 12 точек.

### A1.4 Красящая лента

Убедитесь, что вы используете красящую ленту (риббон) рекомендованную компанией TOSHIBA TEC. Гарантия на оборудование не распространяется, если вы используете не рекомендованные красящие ленты.

Для информации о красящих лентах, рекомендованных компанией TOSHIBA TEC, свяжитесь с официальным сервисным представителем компании TOSHIBA TEC.

Тип	Лента, намотанная на втулку
Ширина	От 40 мм до 110 мм
Максимальная длина	300 м (В зависимости от толщины и внешнего диаметра рулона)
Максимальный наружный диаметр	Ø65 мм
Внутренний диаметр втулки	12.7 мм или 25.4 мм
Направление намотки	Наружная намотка

**ПРИМЕЧАНИЯ:**

1. Для обеспечения высокого качества печати и большего срока службы печатной головки, используйте красящие ленты, рекомендованные компанией TOSHIBA TEC.
2. Использование красящей ленты с шириной намного больше, чем материал для печати, способно вызвать образование морщин на красящей ленте. Чтобы избежать подобной ситуации, используйте материал для печати и красящую ленту с шириной, приведенной в таблице выше. Не используйте красящую ленту с шириной меньше, чем ширина печатного материала.
3. При утилизации красящих лент следуйте местному законодательству.

## ПРИЛОЖЕНИЕ 2 ИНТЕРФЕЙСЫ

### ■ Интерфейсные кабели

Для предотвращения приема наводок или электромагнитных помех, интерфейсные кабели должны соответствовать следующим требованиям.

- Кабель должен быть полностью экранирован и разъемы должны быть металлические или металлизированные.
- Кабели должны быть как можно короче.
- Кабели не должны быть расположены рядом с силовыми кабелями.
- Кабели не должны быть связаны вместе с силовыми кабелями.

### ■ Описание кабеля последовательного интерфейса RS-232C (только для принтера с последовательным интерфейсом)

Кабель для передачи данных между компьютером и принтером по последовательному интерфейсу должен быть одним из двух типов – 9 контактов или 25 контактов:

Разъем со стороны компьютера			Разъем со стороны принтера	
Функция	9 контактов	25 контактов	Номер контакта	Функция
			1	+5V
RXD	2	3	2	TXD
TXD	3	2	3	RXD
DTR	4	20	4	DSR
GND	5	7	5	GND
DSR	6	6	6	RDY
RTS	7	4	7	N.C.
CTS	8	5	8	RDY
			9	N.C.

**ПРИМЕЧАНИЕ:**

Для фиксации кабеля RS-232C используйте разъемы с винтами с дюймовой резьбой.



## ГЛОССАРИЙ

### DNCP

Dynamic Host Configuration Protocol (протокол динамической конфигурации узла)

Сетевой протокол, позволяющий сетевому администратору назначать временный IP-адрес компьютеру, подключенному в различные места компьютерной сети.

### DPI

Dot Per Inch (точек на дюйм)

Параметр, определяющий плотность печати изображения.

### IPS

Inch Per Second (Дюймов в секунду)

Единица измерения скорости печати.

### IP-адрес принтера (Printer IP address)

32-битный адрес принтера, подключенного к сети TCP/IP, и определяющего его. IP адрес представляет собой 4 набора цифр, разделенного точками.

### USB – Универсальная последовательная шина (Universal Serial Bus)

Интерфейс, позволяющий подключать такие устройства, как принтер, клавиатура, мышь и прочее. USB позволяет отключать USB устройства в определенной последовательности, без отключения питания.

### Датчик определения промежутка (Feed gap sensor)

Датчик, работающий на просвет и определяющий разницу между этикеткой на подложке и подложкой. По этому показателю принтер способен вычислить начало печати.

### Датчик черной метки (Black mark sensor)

Оптический датчик, предназначенный для нахождения места начала печати, и определяющий разницу между черной меткой и остальной поверхностью печатного материала.

### Красящая лента, риббон (Ribbon)

Специальная пленка, с которой происходит перенос краски на материал для печати. Использует метод термопереноса, когда при помощи нагревательного элемента краска с ленты переносится на материал для печати.

### Материал для печати (Media)

Материал, на котором будет напечатано изображение принтером. Это – этикетки, ярлыки, перфорированная бумага, фальцованная бумага и прочее.

### Метод прямой термической печати (Thermal direct printing)

Метод печати, не использующий красящую ленту, а позволяющий печатать на термочувствительных материалах. Термоголовка нагревает термочувствительный материал напрямую, вызывая при этом появление изображения.

### Метод термопереноса (Thermal transfer printing)

Метод печати, при котором термоголовка нагревает красящую ленту с восковым или синтетическим красителем, с которой этот краситель переносится на материал для печати.

### Модуль обрезки

Дополнительное устройство, позволяющее отрезать отпечатки от рулона.

### Модуль отклейки

Дополнительное устройство, предназначенное для отделения этикеток от подложки.

### Надпечатанные материалы (Pre-printed media)

Тип печатного носителя, содержащего символы, логотипы и другие элементы, напечатанные ранее.

### Промежуток (Gap)

Расстояние между этикетками.

### Разрешение

Степень детализации, с которой может быть распечатано изображение. Минимальная единица, на которую может быть поделено изображение, называется пикселем. Чем выше разрешение, тем больше количество пикселей на единицу площади, тем выше детализация изображения.

### Расходные материалы (Supply)

Материалы для печати и красящая лента.

### Режим группы (Batch mode)

Принтер в данном режиме печатает до тех пор, пока не будет напечатано заданное количество отпечатков.

**Режим обрезки (Cut mode)**

Один из режимов работы принтера. В этом режиме в дополнительном модуле происходит обрезка отпечатка от ленты после печати. Принтер при помощи команд может отрезать каждый фрагмент или резать после определенного количества отпечатков.

**Режим отклейки (Strip mode)**

Один из режимов работы принтера. В этом режиме в дополнительном модуле происходит отделение этикеток от подложки одна за одной.

**Скорость печати**

Это скорость, с которой печатает принтер. Скорость измеряется в дюймах в секунду (ips).

**Термоголовка (Thermal print head)**

Печатная головка, реализующая принципы термопечати или термопереноса.

**Черная метка (Black mark)**

Метка, нанесенная на материал для печати, при помощи которой принтер может определять, где необходимо произвести печать.

**Шрифт (Font)**

Полный набор буквенно-цифровых символов одного начертания. Например, Гельветика (Helvetica), Курьер (Courier), Таймс (Times).

**Штриховой код (Штрих-код, Bar code)**

Это буквенно-цифровой код, представленный в виде черных и белых полос различной толщины. Штриховые коды используются в различных областях – производство, больницы, библиотеки, торговля, транспорт, складские услуги и прочее. Считывание штрих-кодов – это быстрая и точная операция получения данных в то время, как внесение данных вручную осуществляется медленно и может сопровождаться ошибками.

**Элемент печатной головки (Print head element)**

Термоголовка состоит из термоэлементов, расположенных в одну линию. При подаче напряжения на элемент, он нагревается и ставит маленькую точку на термобумаге или красящей ленте, с которой краска переходит на обычную бумагу.

**Этикетка**

Тип печатного материала с клейкой стороной и подложкой.

**Ярлык**

Тип материалов для печати без клеящегося слоя. Обычно ярлыки изготавливаются из картона или подобного ему материала.



**TOSHIBA TEC CORPORATION**

© 2014-2015 TOSHIBA TEC CORPORATION All Rights Reserved  
1-11-1, Osaki, Shinagawa-ku, Tokyo 141-8562, JAPAN

**R** RO1-33096B  
R140320O8200-TTEC  
Ver02 F 2015-01