

CW-C6000 Series

CW-C6500 Series

Руководство пользователя

Перед началом использования

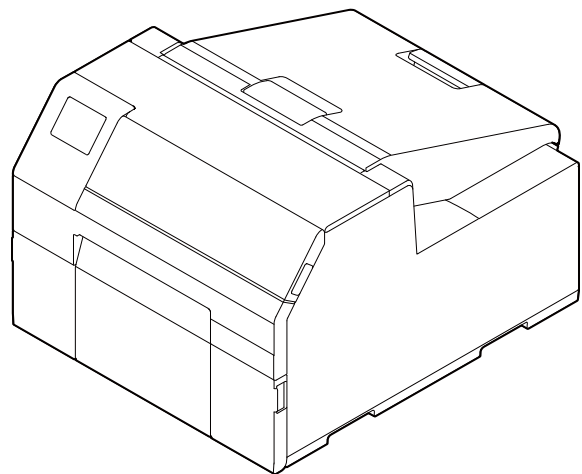
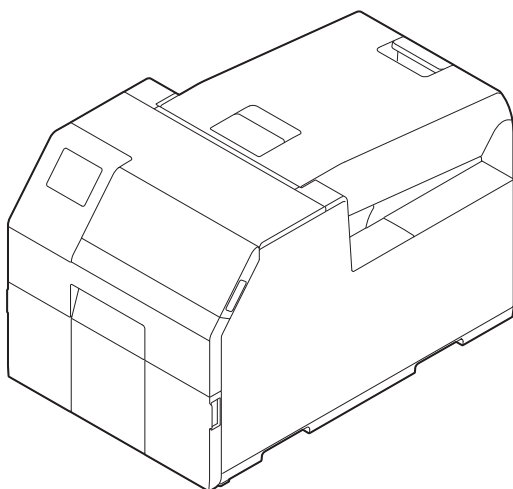
Стандартный порядок работы с принтером

Техническое обслуживание

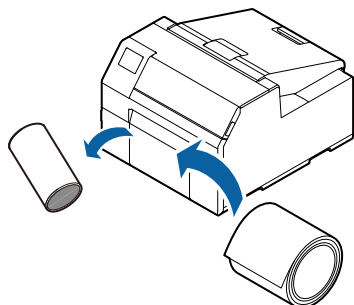
Поиск и устранение неисправностей


Технические характеристики

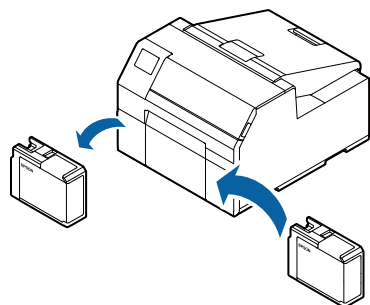
Приложение




 «Загрузка и замена бумаги» на стр.42



 «Проверка сетевого соединения и его настроек» на стр.31



 «Поиск и устранение неисправностей» на стр.65



Перед началом использования 5

- Руководства по эксплуатации данного изделия 5
 - Загрузка актуальных данных 5
 - Обозначения, используемые в данном руководстве 6
- Модели этого изделия 7
 - Модель с автоматическим резаком 7
 - Модель с функцией отклеивания 7
 - Глянцевые черные чернила/
матовые черные чернила 8
- Ознакомление с программным обеспечением 8
- Версия изделия и драйвера 9
 - Как узнать версию изделия 9
 - Как узнать версию драйвера принтера 9
- Изображения экранов в данном руководстве 10
- Изображения изделия 10
- Меры предосторожности 11
 - Меры предосторожности во время установки 11
 - Меры предосторожности при использовании 12
 - Меры предосторожности при подключении к сети электропитания 14
 - Меры предосторожности при работе с чернильными картриджами 15
 - Меры предосторожности в отношении профилактического блока 17
 - Предупреждающая табличка 18
- Типы используемой бумаги 19
 - Формы бумаги 19
 - Типы бумаги 19
 - Список типов бумаги, разрешенных к использованию 20
 - Типы бумаги, запрещенные к использованию 20
- Названия и назначение деталей 21
 - Передняя панель 21
 - Задняя панель 22
 - Внутренняя часть 23
 - Вал и фланец 24
 - Панель управления 25

Стандартный порядок работы с принтером 27

- Включение/выключение 27
 - Включение устройства 27
 - Выключение устройства 27
- Открытие крышки отделения для рулона бумаги 28
 - Открытие крышки с помощью рычага спереди 28
 - Открытие крышки с помощью рычага сзади 28
- Проверка состояния принтера 29
 - Проверка информации о бумаге 29
 - Проверка состояния расходных материалов 30
 - Печать шаблонов проверки сопел 30
 - Печать контрольной страницы 31
 - Проверка сетевого соединения и его настроек 31
- Замена чернильных картриджей 32
 - Проверка количества чернил 32
 - Порядок замены чернильных картриджей 33
- Замена профилактического блока 34
 - Проверка свободного пространства в профилактическом блоке 34
 - Порядок замены профилактического блока 35
- Настройки драйвера принтера 36
- Загрузка и замена бумаги 42
 - Загрузка бумаги (модель с автоматическим резаком, подача изнутри) 43
 - Загрузка бумаги (модель с автоматическим резаком, подача снаружи) 45
 - Загрузка бумаги (модель с функцией отклеивания, подача изнутри) 48
 - Извлечение бумаги (модель с автоматическим резаком) 51
 - Извлечение бумаги (модель с функцией отклеивания) 52
 - Извлечение бумаги по окончании (модель с автоматическим резаком) 53
 - Извлечение бумаги по окончании (модель с функцией отклеивания) 54

Техническое обслуживание ... 55

- Очистка внешних поверхностей 56
- Очистка автоматического резака (только модель с автоматическим резаком) 57
- Очистка устройства отклеивания (только модель с функцией отклеивания) 58

- Очистка боковых направляющих 59
- Очистка валика 60
- Очистка ролика подачи бумаги 61
- Очистка ролика, прижимающего бумагу 62
- Очистка печатающей головки 63
 - На панели управления 64
 - В драйвере принтера 64
 - В WebConfig 64

Поиск и устранение неисправностей 65

- Замятие бумаги 65
 - Модель с автоматическим резаком 66
 - Модель с функцией отклеивания 68
- Ухудшение качества печати 70
 - Горизонтальные белые полосы 70
 - Вертикальные белые пятна (модель с автоматическим резаком) 70
 - Белые или черные полосы 70
 - Неправильная передача цветов при печати 71
 - Смещение положения печати 71
 - Размазывание чернил по бумаге 71
 - Бумага выгружается сразу после подачи, появляется сообщение об ошибке 71
- Невозможно осуществить печать или печать внезапно прекратилась 72
 - Данные для печати отправляются, но не печатаются (модель с функцией отклеивания) 72
- Невозможно осуществить печать с компьютера или печать внезапно прекратилась 72
 - Проверка установленного драйвера принтера 72
 - Принтер не включается 72
 - Задание на печать отменено на компьютере, но сообщение «Печать» на принтере не исчезает 72
- Отображение сообщения на панели управления 73

Технические характеристики 77

- Технические характеристики 77
 - Электрические характеристики 79
 - Общие размеры 79

■ Требования к окружающей среде.....	80
■ Характеристики бумаги.....	80
■ Чернильный картридж.....	81
■ Профилактический блок.....	82

Приложение 83

■ Расходные материалы	83
Чернильный картридж	83
Профилактический блок.....	84
Держатель рулона бумаги.....	85
■ Ограниченное применение	86
■ Примечания	86
■ Товарные знаки.....	87

Перед началом использования

В этой главе приводятся сведения, с которыми следует ознакомиться до начала работы с изделием.

Руководства по эксплуатации данного изделия

Бумажная копия
руководства



Начните здесь

Руководство по основным этапам установки от распаковки до загрузки бумаги.

Руководство для
просмотра на
компьютере



Руководство пользователя (данное руководство)

Содержит подробное описание функций и порядка работы с принтером, информацию о техническом обслуживании и устранении неисправностей.

Руководство для
просмотра на
компьютере



Technical Reference Guide (технический справочник) по CW-C6000 Series/CW-C6500 Series

Содержит информацию об установке изделия, выполнении ежедневных задач и разработке системы с использованием этого изделия. Скачайте этот документ по следующему адресу:

[<www.epson-biz.com/>](http://www.epson-biz.com/)

Руководство для
просмотра на
компьютере



Онлайновое видеоруководство

Включает демонстрации рабочих процедур и информацию об устранении неисправностей. Смотрите видео по следующему адресу:

[<https://support.epson.net/p_doc/790/>](https://support.epson.net/p_doc/790/)

Содержание видео может быть изменено без уведомления.

Загрузка актуальных данных

Драйвер принтера, служебные программы и руководства последних версий можно скачать по следующему адресу:



[<www.epson-biz.com/>](http://www.epson-biz.com/)

Обозначения, используемые в данном руководстве




Для обозначения важной информации, на которую следует обратить особое внимание, в этом руководстве используются следующие символы.

Обозначения безопасности

Представленные ниже обозначения используются в данном руководстве для обеспечения безопасности и надлежащего использования данного изделия, предотвращения риска для пользователей и других лиц, а также во избежание порчи имущества. Перед началом работы с настоящим документом следует внимательно ознакомиться с их значением.

 ПРЕДУПРЕЖДЕНИЕ	Неправильное обращение с изделием при несоблюдении указаний с этим обозначением может стать причиной летального исхода или серьезных травм.
 ВНИМАНИЕ	Неправильное обращение с данным изделием при несоблюдении указаний с этим обозначением может привести к травмам или порче имущества.

Обозначения информации общего характера

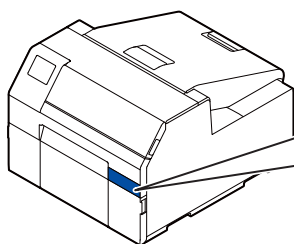
 ВАЖНО	Указывает на требования, которые следует соблюдать при эксплуатации продукта. Неправильная эксплуатация вследствие несоблюдения этих требований может привести к сбоям в работе или неисправности изделия.
 ПРИМЕЧАНИЕ	Указывает на дополнительные пояснения и необходимую для оператора информацию
	Указывает на страницу руководства, на которой изложена соответствующая информация.

Модели этого изделия

Модель с автоматическим резаком

Функции: Устройство оборудовано автоматическим резаком. Бумага может обрезаться согласно настройкам в приложении либо путем нажатия кнопки Cut (Отрезать) на панели управления.

Номер модели:



CW-C6000 Series (4-дюймовая модель)

ColorWorks C6000Au, ColorWorks C6000Ae,
ColorWorks C6010A, ColorWorks C6020A,
ColorWorks C6030A, ColorWorks C6040A,
ColorWorks C6050A

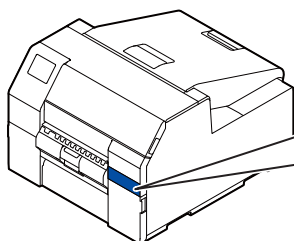
CW-C6500 Series (8-дюймовая модель)

ColorWorks C6500Au, ColorWorks C6500Ae,
ColorWorks C6510A, ColorWorks C6520A,
ColorWorks C6530A, ColorWorks C6540A,
ColorWorks C6550A

Модель с функцией отклеивания

Функции: Устройство оборудовано механизмом отклеивания. Бумажная подложка проходит через этот механизм, и отпечатанные этикетки снимаются с нее.

Номер модели:



CW-C6000 Series (4-дюймовая модель)

ColorWorks C6000Pu, ColorWorks C6000Pe,
ColorWorks C6010P, ColorWorks C6020P,
ColorWorks C6030P, ColorWorks C6040P,
ColorWorks C6050P

CW-C6500 Series (8-дюймовая модель)

ColorWorks C6500Pu, ColorWorks C6500Pe,
ColorWorks C6510P, ColorWorks C6520P,
ColorWorks C6530P, ColorWorks C6540P,
ColorWorks C6550P

Глянцевые черные чернила/матовые черные чернила

Вы можете выбрать тип используемых черных чернил: глянцевые черные или матовые черные.

Принтер предложит выбрать его при первом включении.

Поддерживаемые типы бумаги зависят от типа черных чернил. См. раздел [«Характеристики бумаги»](#) на стр.80.



ВАЖНО

Вы не сможете изменить тип черных чернил, если уже выбрали его и заправили чернила в принтер.

Ознакомление с программным обеспечением

Далее перечислено программное обеспечение, которое можно использовать с этим изделием.

Название	Описание
Драйвер принтера	Драйвер, позволяющий осуществлять печать из программ на базе Windows. Драйвер позволяет запустить служебную программу (CW-C6000 Series/CW-C6500 Series PrinterSetting) для настройки параметров принтера. Сведения о работе с драйвером см. в Справке или в видео.
EpsonNet Config	Инструмент для получения и задания настроек сети, таких как параметры TCP/IP изделия.
Color Tone Matching Assistant	Помогает в настройке цветов иллюстраций и букв. Позволяет проверить, как определенный цвет иллюстраций или букв будет выглядеть на распечатках.

Версия изделия и драйвера

Доступные версии драйвера принтера и утилит зависят от версии микропрограммы принтера.

Если используется микропрограмма одной из следующих версий, скачайте новую версию микропрограммы и обновите принтер.

TS05JC, TS06JC, TS26JC, TS19K2, TS25K3, TS21K5

Информацию том, как скачать последнюю версию микропрограммы, см. в разделе [«Загрузка актуальных данных» на стр.5](#).

Как узнать версию изделия

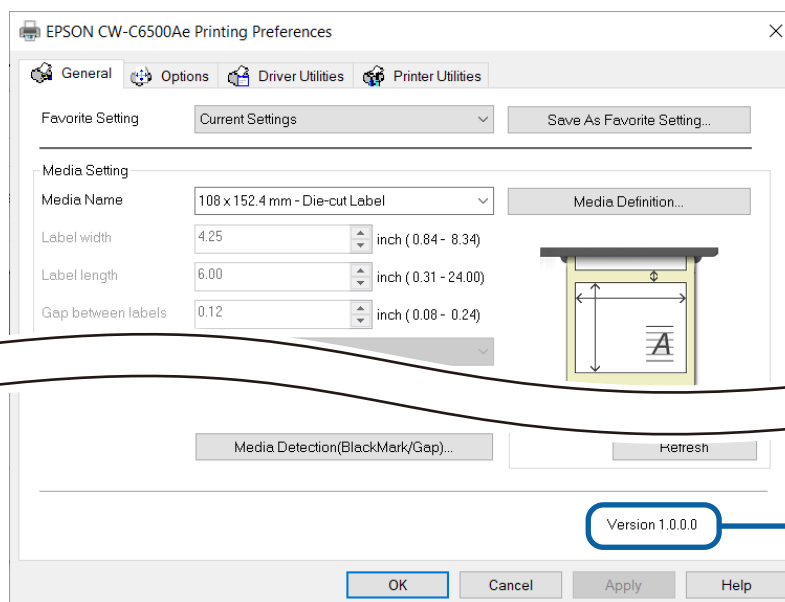
Для проверки номера версии встроенного ПО изделия можно распечатать контрольную страницу. Проверьте результаты печати контрольной страницы. (☞ [«Печать контрольной страницы» на стр.31](#))

Кроме того, версию можно проверить на панели управления.

[Menu] — [Состояние принтера/Печать] — [Версия микропрограммы]

Как узнать версию драйвера принтера

Версия драйвера принтера отображается на экране драйвера.



Версия драйвера
принтера

Изображения экранов в данном руководстве

В зависимости от используемого изделия и операционной системы экраны, представленные в этом руководстве могут отличаться от фактического изображения экранов в ОС Windows. Представленные в данном руководстве экраны отображаются при использовании изделия в ОС Windows 10, если не указано иное.



Изображения изделия

Изображения в данном руководстве могут немного отличаться от реальных изделий. Если не указано иное, используются изображения CW-C6500 Series.

Меры предосторожности

Для безопасной и правильной эксплуатации принтера до начала работы с ним ознакомьтесь с информацией, представленной в данном руководстве, а также в другой технической документации, поставляемой в комплекте. Храните это руководство в доступном месте, чтобы можно было при необходимости быстро получить нужную справку по работе с изделием.

Меры предосторожности во время установки

 ПРЕДУПРЕЖДЕНИЕ	<p>Не перекрывайте вентиляционные отверстия данного изделия. (↗ «Задняя панель» на стр.22)</p> <p>Это может привести к перегреванию изделия и стать причиной пожара. Запрещается накрывать изделие тканью или устанавливать его в плохо проветриваемых местах.</p> <p>Кроме того, обеспечьте наличие рекомендованного в руководстве свободного пространства вокруг принтера в месте его установки.</p>
 ВНИМАНИЕ	<p>Запрещается устанавливать/хранить изделие в неустойчивом месте или в месте, подверженном воздействию вибрации от других устройств. Оборудование может упасть или сломаться; в обоих случаях возможно нанесение травм персоналу.</p> <p>Запрещается устанавливать изделие в местах с содержанием маслянистых испарений или пыли, а также в местах с высокой влажностью. Это может привести к поражению электрическим током или пожару.</p> <p>Поднимая изделие, примите правильное положение. Подъем изделия при неправильном положении тела может привести к травмам.</p> <p>Это тяжелое изделие. Не переносите его в одиночку. При распаковке и перемещении изделие должны переносить как минимум два человека. Сведения о массе изделия см. ниже. (↗ «Технические характеристики» на стр.77)</p> <p>Не устанавливайте модель с функцией отклеивания в сильно освещенных местах, например под прямыми солнечными лучами. В этом случае детектор отклеивания может работать с ошибками и принтер может печатать неправильно.</p>

Меры предосторожности при использовании



ПРЕДУПРЕЖДЕНИЕ

Запрещается использовать изделие в помещениях с наличием в воздухе летучих веществ, таких как спирт или разбавитель для краски, а также вблизи источников огня.

Это может привести к поражению электрическим током или пожару.

В случае образования дыма, непривычного запаха или необычного шума немедленно отключите изделие.

Это может привести к поражению электрическим током или пожару. При возникновении какой-либо неисправности немедленно отключите изделие от электросети и обратитесь за рекомендациями к квалифицированным специалистам.

При попадании посторонних предметов, воды или других жидкостей во внутреннюю часть изделия немедленно отключите его.

Это может привести к поражению электрическим током или пожару. Немедленно отключите изделие от электросети и обратитесь за рекомендациями к квалифицированным специалистам.

Запрещается разбирать части, процедура разборки которых не описана в настоящем руководстве.

Запрещается самостоятельно ремонтировать изделие, это опасно!

Запрещается эксплуатация изделия в помещениях, в воздухе которых может присутствовать огнеопасный, взрывоопасный газ и т.д. Кроме того, запрещается использовать внутри данного изделия или рядом с ним аэрозольные распылители, содержащие огнеопасный газ.

Это может привести к пожару.

Подключайте кабели только в соответствии с инструкциями, приведенными в этом руководстве.



Это может привести к пожару. Это также может привести к повреждению других, подключенных к изделию устройств.

Не прикасайтесь к частям внутри данного изделия, отличным от указанных в настоящем руководстве.



Это может привести к поражению электрическим током или ожогам.

Запрещается вставлять металлические или воспламеняющиеся предметы в изделие. Также следует избегать падения таких предметов на изделие.


Это может привести к поражению электрическим током или пожару.


 ПРЕДУПРЕЖДЕНИЕ	<p>В случае повреждения экрана принтера будьте осторожны с жидкими кристаллами внутри него.</p> <p>В следующих ситуациях примите экстренные меры.</p> <ul style="list-style-type: none"> * Если частицы попали на кожу, сотрите их и хорошо промойте эту область водой с мылом. * Если частицы попали в глаза, промойте их чистой водой в течение как минимум 15 минут, а затем обратитесь к врачу. * Если частицы попали в рот, немедленно обратитесь к врачу.
 ВНИМАНИЕ	<p>Запрещается становиться на данное изделие или класть на него тяжелые предметы. В частности, держите изделие подальше от детей. Оборудование может упасть или сломаться; в обоих случаях возможно нанесение травм персоналу.</p> <p>Подключайте кабели и дополнительное оборудование, соблюдая указанное управление и соответствующие процедуры. Это может привести к пожару или травмам. Для правильной установки соблюдайте инструкции настоящего руководства.</p> <p>Перед перемещением изделия отключайте его и отсоединяйте от электросети. Также убедитесь, что отсоединены все кабели. В противном случае возможно повреждение кабелей, которое может привести к поражению электрическим током или пожару.</p> <p>Запрещается хранить или транспортировать изделие в наклонном, вертикальном или перевернутом состоянии. Это может привести к утечке чернил.</p> <p>Запрещается снимать крышку отделения для рулона бумаги во время работы устройства. Это может привести к прекращению нормальной работы принтера и печати.</p>




Меры предосторожности при подключении к сети электропитания.

 ПРЕДУПРЕЖДЕНИЕ	<p>Не допускайте налипания частиц пыли или посторонних предметов на вилку кабеля питания. Это может привести к поражению электрическим током или пожару.</p>
	<p>Запрещается использовать шнур питания, не входящий в комплект поставки изделия. Также запрещается использовать шнур питания из комплекта поставки для подключения другого устройства. Это может привести к поражению электрическим током или пожару.</p>
	<p>Запрещается использовать поврежденный шнур питания. Это может привести к поражению электрическим током или пожару. В случае повреждения шнура питания обратитесь за рекомендациями в центр технического обслуживания. Чтобы избежать повреждений шнура питания, соблюдайте следующие требования.</p> <ul style="list-style-type: none"> * Не модифицируйте шнур питания. * Не ставьте на шнур питания тяжелые предметы. * Не перегибайте, не перекручивайте и не тяните за шнур питания. * Не прокладывайте шнур питания вблизи источников тепла.
	<p>Не извлекайте или не подсоединяйте вилку шнура питания влажными руками. Это может привести к поражению электрическим током.</p>
	<p>Не подключайте в одну розетку несколько шнуров питания. Это может привести к пожару. Вставляйте вилку шнура питания напрямую в розетку.</p>
	<p>Регулярно извлекайте вилку шнура питания из розетки и очищайте основание штырей и между ними. При продолжительном непрерывном подсоединении вилки питания к розетке в основании штырей может скапливаться пыль, что может привести к короткому замыканию или пожару.</p>
	<p>При отключении изделия от сети питания держитесь рукой за вилку, не тяните за шнур. Вытягивание за шнур может привести к повреждению шнура или вилки и стать причиной возгорания или поражения электрическим током.</p>
 ВНИМАНИЕ	<p>В целях обеспечения безопасности отсоединяйте изделие от источника питания, если оно не будет использоваться в течение длительного периода времени.</p>


Меры предосторожности при работе с чернильными картриджами

 ВНИМАНИЕ	<p>Выбор используемых чернильных картриджей зависит от номера модели изделия. Используйте чернильные картриджи, рекомендованные для модели вашего принтера. (👉 «Чернильный картридж» на стр.83)</p>
	<p>Запрещается прикасаться к интегральной микросхеме чернильного картриджа. Это может привести к прекращению нормальной работы принтера и печати.</p>
	<p>В данном изделии используются чернильные картриджи, оснащенные интегральной микросхемой, которая контролирует количество использованных чернил и другую информацию, поэтому картриджи можно использовать даже после извлечения и повторной установки. Однако после извлечения картриджа с малым количеством чернил его использование после повторной установки может стать невозможным. При каждой установке картриджа расходуется некоторое количество чернил, так как принтер автоматически проверяет их пригодность к работе.</p>
	<p>При замене черного чернильного картриджа всегда устанавливайте картридж с черными чернилами того же типа. Если вы установите картридж с чернилами другого типа, принтер не будет работать.</p>
	<p>Установите все чернильные картриджи. Печать невозможна, если отсутствует по крайней мере один картридж.</p>
	<p>Поскольку в целях поддержания эффективности работы печатающей головки картриджи становятся непригодными для дальнейшей эксплуатации до того, как чернила будут полностью израсходованы, в использованном картридже остается некоторое количество чернил.</p>
	<p>Чернила всех цветов также расходуются в ходе профилактических операций во время замены картриджа и очистки печатающей головки.</p>
	<p>Не выключайте изделие и не открывайте крышку отделения для чернильных картриджей во время заправки чернил (когда мигает светодиодный индикатор Ⓛ (питания)). Открытие крышки может привести к повторной заправке чернил и повышенному их расходу. Также это может привести к прекращению нормальной работы принтера и печати.</p>
	<p>Для поддержания качества печати и эффективности работы печатающей головки чернила всех цветов используются даже при выполнении черно-белой печати.</p>

 ВНИМАНИЕ	<p>Не разбирайте чернильные картриджи. Это может привести к попаданию чернил в глаза и на кожу.</p>
	<p>Не разбирайте чернильные картриджи и не вносите изменения в их конструкцию. Это может привести к сбою печати.</p>
	<p>Использование старых чернильных картриджей может привести к снижению качества печати. Срок годности картриджей к эксплуатации составляет шесть месяцев после вскрытия упаковки. Срок годности чернильных картриджей указан на упаковке каждого картриджа.</p>
	<p>При попадании чернил на кожу, в глаза или рот немедленно примите соответствующие меры.</p> <ul style="list-style-type: none"> * При попадании на кожу немедленно промойте пораженную область мылом и водой. * При попадании чернил в глаза немедленно промойте их водой. В противном случае возможно воспаление или легкое раздражение глаз. В случае необходимости немедленно обратитесь к врачу. * При попадании чернил в рот немедленно выплюньте их и обратитесь к врачу.
	<p>Вокруг отверстия подачи чернил на извлеченном картридже может оставаться некоторое количество чернил. Примите меры, чтобы не оставить пятна на столе или другой поверхности.</p>
	<p>Не вскрывайте упаковку чернильного картриджа, пока не потребуется установить его в принтер.</p>
	<p>Не трясите картриджи слишком энергично. При сильной встряске или ударах из картриджа могут вытечь чернила.</p>
	<p>Не допускайте попадания посторонних предметов в область установки картриджей. Это может привести к прекращению нормальной работы принтера и печати. При попадании какого-либо предмета в область установки картриджей осторожно извлеките его.</p>
	<p>При первой заправке чернил (непосредственно после приобретения принтера) чернила расходуются для заполнения сопел печатающей головки (отверстий разбрызгивания чернил) и подготовки к печати. Поэтому количество отпечатанных с помощью этого картриджа листов может быть меньше, чем количество листов, напечатанных с помощью картриджей, установленных впоследствии.</p>

 ВНИМАНИЕ	<p>При отключении принтера с помощью кнопки  (питания) печатающая головка автоматически закрывается колпачком, чтобы предотвратить высыхание чернил. Если после установки чернильных картриджей вы не планируете использовать принтер, обязательно отключите питание с помощью кнопки  (питания). Не извлекайте вилку кабеля питания включенного принтера из розетки и не отключайте выключатель питания.</p>
	<p>Печать на водоотталкивающих материалах (например, на мелованной бумаге) может привести к образованию пятен вследствие медленного высыхания. При печати на глянцевой бумаге при прикосновении на ее поверхности могут оставаться отпечатки пальцев или на пальцах могут оставаться следы чернил. Используйте бумагу на которой не появляются пятна при печати.</p>
	<p>Храните чернильные картриджи в месте, недоступном для детей.</p>
	<p>Компания Epson рекомендует хранить чернильные картриджи в прохладном и темном месте.</p>
	<p>Прежде чем использовать чернильные картриджи, которые в течение длительного времени хранились при пониженной температуре, оставьте их как минимум на 3 часа при комнатной температуре.</p>
<p>При хранении или транспортировке изделия не извлекайте чернильные картриджи.</p>	


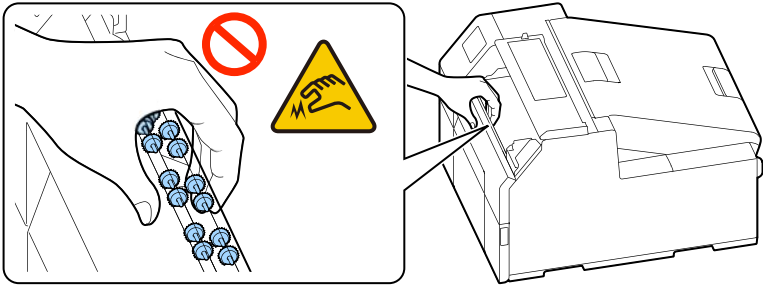

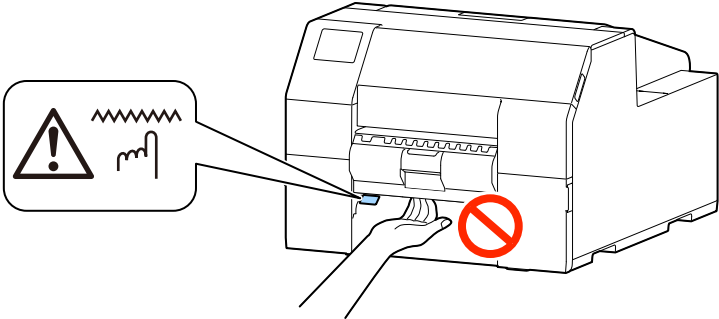
Меры предосторожности в отношении профилактического блока

 ВНИМАНИЕ	<p>Храните профилактический блок в месте, недоступном для детей. Не пейте собравшиеся чернила.</p>
	<p>Не разбирайте и не модифицируйте профилактический блок. Это может привести к попаданию чернил в глаза и на кожу.</p>
	<p>Не прикасайтесь к интегральной микросхеме профилактического блока.</p>
	<p>Не используйте повторно профилактический блок, который хранился отдельно длительное время, даже если при извлечении он был пригоден к дальнейшему использованию.</p>
	<p>Не снимайте пленку с верхней части профилактического блока.</p>

 ВНИМАНИЕ	<p>При попадании чернил на кожу, в глаза или рот немедленно примите соответствующие меры.</p> <ul style="list-style-type: none"> * При попадании на кожу немедленно промойте пораженную область мылом и водой. * При попадании чернил в глаза немедленно промойте их водой. В противном случае возможно воспаление или легкое раздражение глаз. В случае необходимости немедленно обратитесь к врачу. * При попадании чернил в рот немедленно выплюньте их и обратитесь к врачу.
	<p>Не трясите профилактический блок слишком сильно. При сильной встряске или ударах из профилактического блока могут вытечь чернила.</p>
	<p>Не храните профилактический блок при высоких температурах и в замороженном состоянии.</p>
	<p>Не подвергайте его воздействию прямого солнечного света.</p>

Предупреждающая табличка

Предупреждающие таблички на изделии указывают на необходимость соблюдать следующие меры предосторожности.

 ПРЕДУПРЕЖДЕНИЕ	<p>Не касайтесь руками ролика в нижней части устройства поддержки бумаги. Это может привести к травмам.</p> 
 ВНИМАНИЕ	<p>Не касайтесь руками ручного резака в нижней части крышки устройства отклеивания. Это может привести к травмам.</p> 

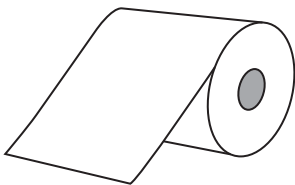
Типы используемой бумаги

Этот принтер может обрабатывать бумагу следующих форм и типов.

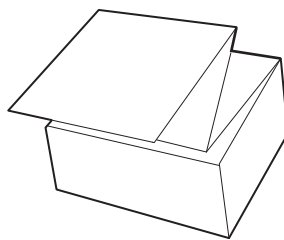
Подробные характеристики см. в Technical Reference Guide (техническом справочнике) по CW-C6000 Series/CW-C6500 Series.

Формы бумаги

Может использоваться бумага следующих форм.



Рулонная бумага



Фальцованная бумага

Типы бумаги

Может использоваться бумага следующих типов.

Этикеточная бумага (с клеевым слоем)

- Непрерывная этикеточная бумага



Без отрывных краев и черных меток



С отрывными краями и без черных меток



Без отрывных краев и с черными метками^{*1}



С отрывными краями и черными метками^{*1}

- Штампованная этикеточная бумага




С зазором^{*2}



С черными метками^{*1}

*1: Положение печати определяется по черным меткам, нанесенным на обратную сторону.

*2: Положение печати определяется по зазорам между этикетками.

 <p>ПРИМЕЧАНИЕ</p>	<p>Меры предосторожности при печати непрерывных этикеток на моделях с автоматическим резаком</p> <ul style="list-style-type: none"> • Вынимайте отпечатанные этикетки, оставшиеся в отверстии для выгрузки бумаги. Если продолжить печать, когда в отверстии для выгрузки бумаги остаются этикетки, отпечатанные этикетки могут быть разрезаны пополам, а также возможно замятие бумаги. • Клей с этикеток может остаться на резаке, в результате чего он станет хуже резать. Если бумага начинает плохо отрезаться, рекомендуется провести очистку автоматического резака. (☞ «Очистка автоматического резака (только модель с автоматическим резаком)» на стр.57) <p>Меры предосторожности при работе со штампованными этикетками В зависимости от формы штампованные этикетки могут отходить от бумажной подложки внутри принтера. В таком случае необходимо задействовать детекторы зазора. Сведения о работе с этими детекторами см. в CW-C6000 Series/CW-C6500 Series Technical Reference Guide (техническом справочнике).</p>
---	--

Список типов бумаги, разрешенных к использованию

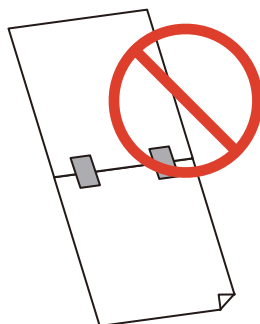
Формы бумаги	Типы бумаги	Виды бумаги
Рулонная бумага	Непрерывная этикеточная бумага (с черными метками) Непрерывная этикеточная бумага (без черных меток) Штампованная этикеточная бумага (с черными метками) Штампованная этикеточная бумага (без черных меток)	Простая бумага Матовая бумага Синтетика Текстурная бумага
Фальцованная бумага	Штампованная этикеточная бумага (с черными метками)	Глянцевая бумага Глянцевая пленка Высокоглянцевая бумага

Типы бумаги, запрещенные к использованию

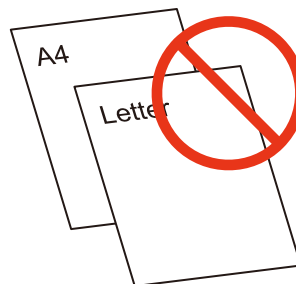
Запрещается загружать следующие типы бумаги. Печать на такой бумаге может привести к ее замятию или появлению пятен на отпечатке.



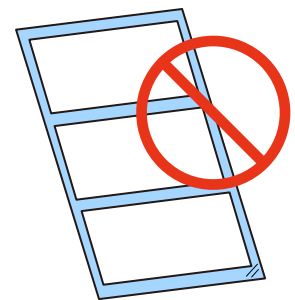
Термобумага



Бумага, соединенная липкой лентой и т. д.



Бумага форматов А, В и т. д.



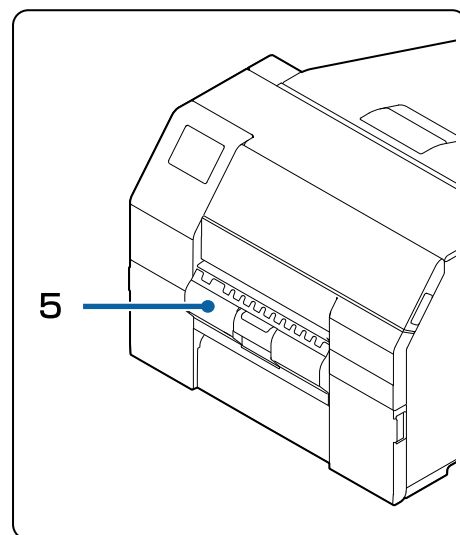
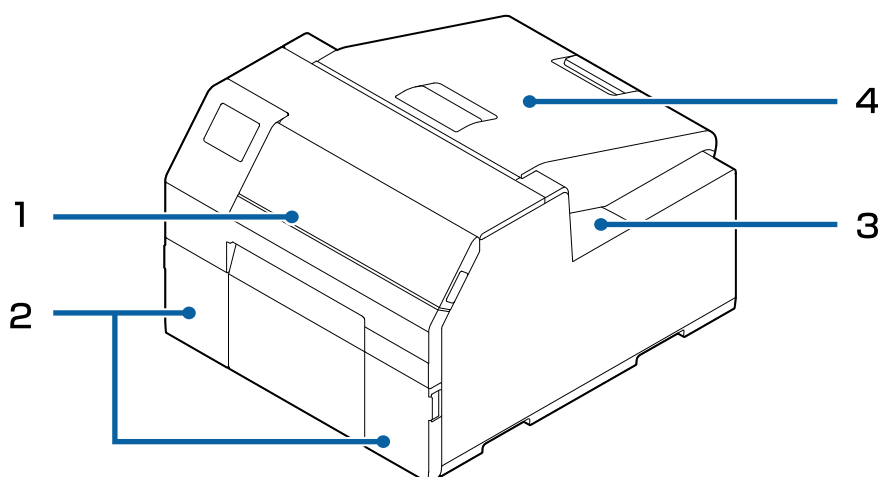
Бумага с прозрачной подложкой

Названия и назначение деталей

В этом представлено описание основных рабочих деталей

Передняя панель

Модель с функцией отклеивания



1 Передняя крышка

Откройте эту крышку, чтобы извлечь бумагу при замятии.
(☞ «Замятие бумаги» на стр.65)

2 Крышка отделения для чернильных картриджей

Откройте эту крышку для установки/замены чернильных картриджей.
(☞ «Проверка сетевого соединения и его настроек» на стр.31)

3 Крышка отделения для профилактического блока

Откройте эту крышку для установки/замены профилактического блока.
(☞ «Замена профилактического блока» на стр.34)

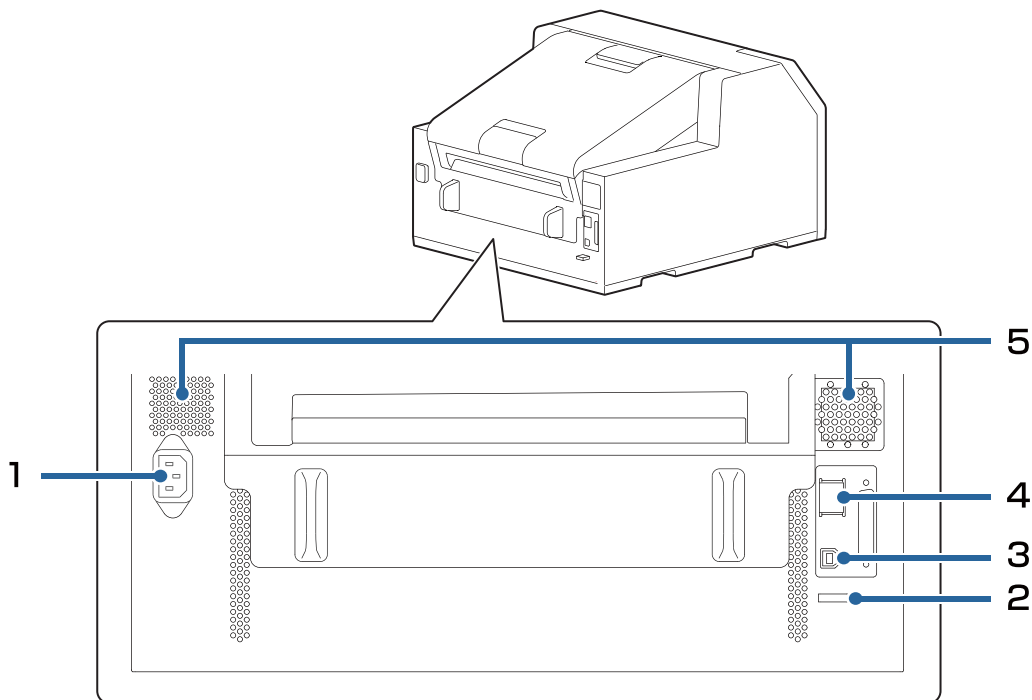
4 Крышка отделения для бумаги

Откройте эту крышку для загрузки или замены бумаги. Порядок открытия крышки зависит от того, изнутри или снаружи будет подаваться бумага.
(☞ «Открытие крышки отделения для рулона бумаги» на стр.28)

5 Крышка устройства отклеивания (только модель с функцией отклеивания)

Откройте эту крышку для загрузки бумаги. Бумажная подложка проходит через этот механизм, и опечатанные этикетки снимаются с нее. Крышка оборудована детектором отклеивания этикеток, который контролирует в отверстии для выгрузки бумаги, не остались ли на бумаге отклеенные этикетки.

Задняя панель

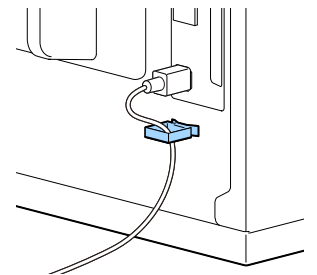


1 Разъем питания

Подключите кабель питания.

2 Зажим для проводов

Проденьте кабель USB через этот зажим для предотвращения его отсоединения.



3 Порт USB

Используется для подключения кабеля USB.

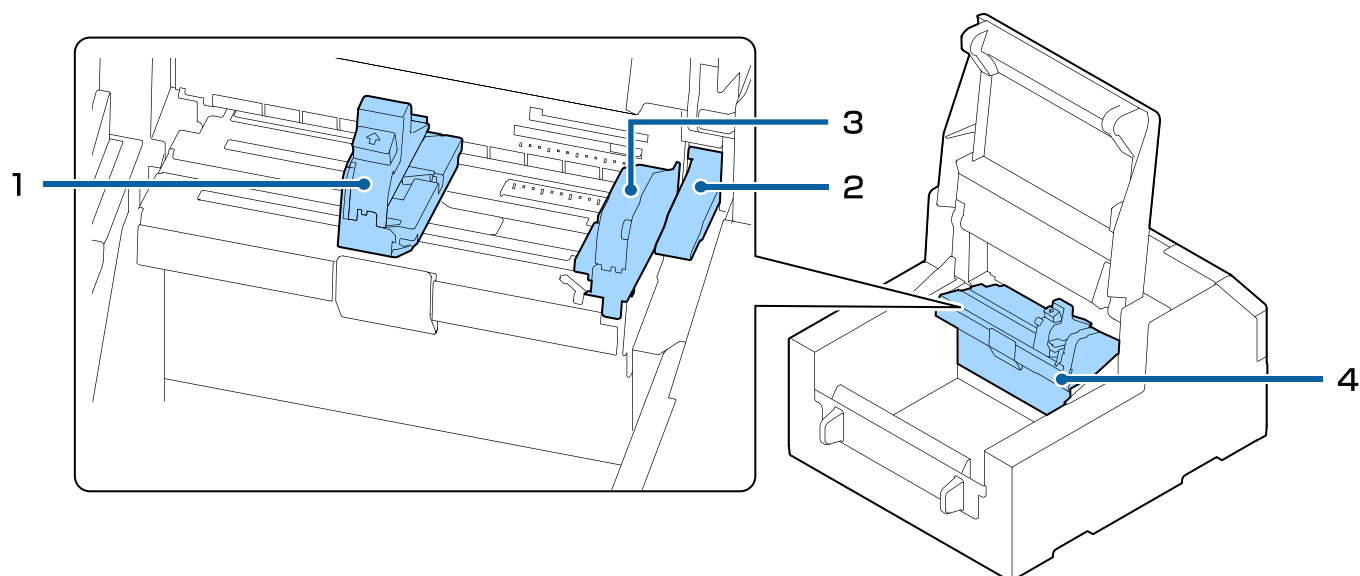
4 Порт локальной сети

Используется для подключения кабеля локальной сети.

5 Вентиляционные отверстия

Выпускают тепло, выделяемое принтером, позволяя избежать перегрева внутренних частей принтера. Для эффективной вентиляции во время установки предусмотрите как минимум 10 см свободного пространства вокруг вентиляционных отверстий.

Внутренняя часть



1 Перемещаемая боковая направляющая

Поддерживает бумагу при подаче в принтер в положении, соответствующем ее ширине. Для перемещения направляющей нажмите на синий рычаг и установите ее таким образом, чтобы она касалась края бумаги.

2 Рычаг блокировки

Используйте его при извлечении замятой бумаги. Поднятие рычага разблокирует прижимающие бумагу ролики, так что замятую бумагу можно будет извлечь через переднюю крышку.

3 Боковая направляющая

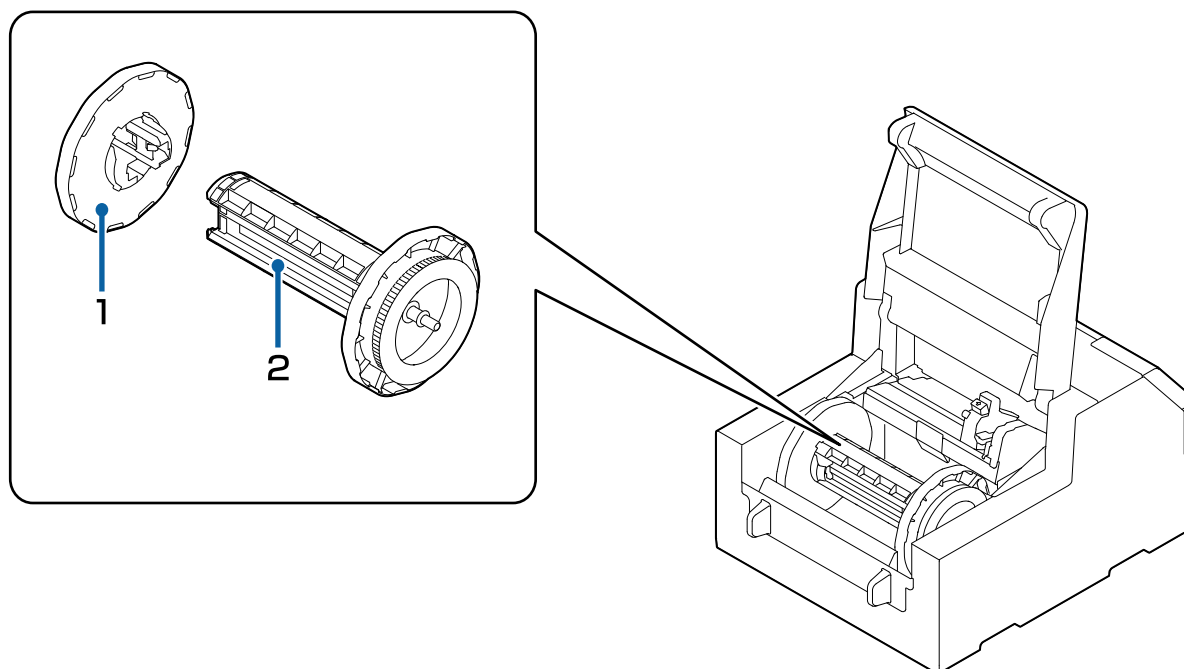
Поддерживает бумагу при подаче в принтер. Загружайте бумагу по этой направляющей.

4 Блок направления бумаги

Сдвигайте его во время очистки ролика подачи бумаги. Потяните за синий рычаг, чтобы переместить весь блок и проверить ролик подачи бумаги.

Вал и фланец

Используются для подачи бумаги изнутри.



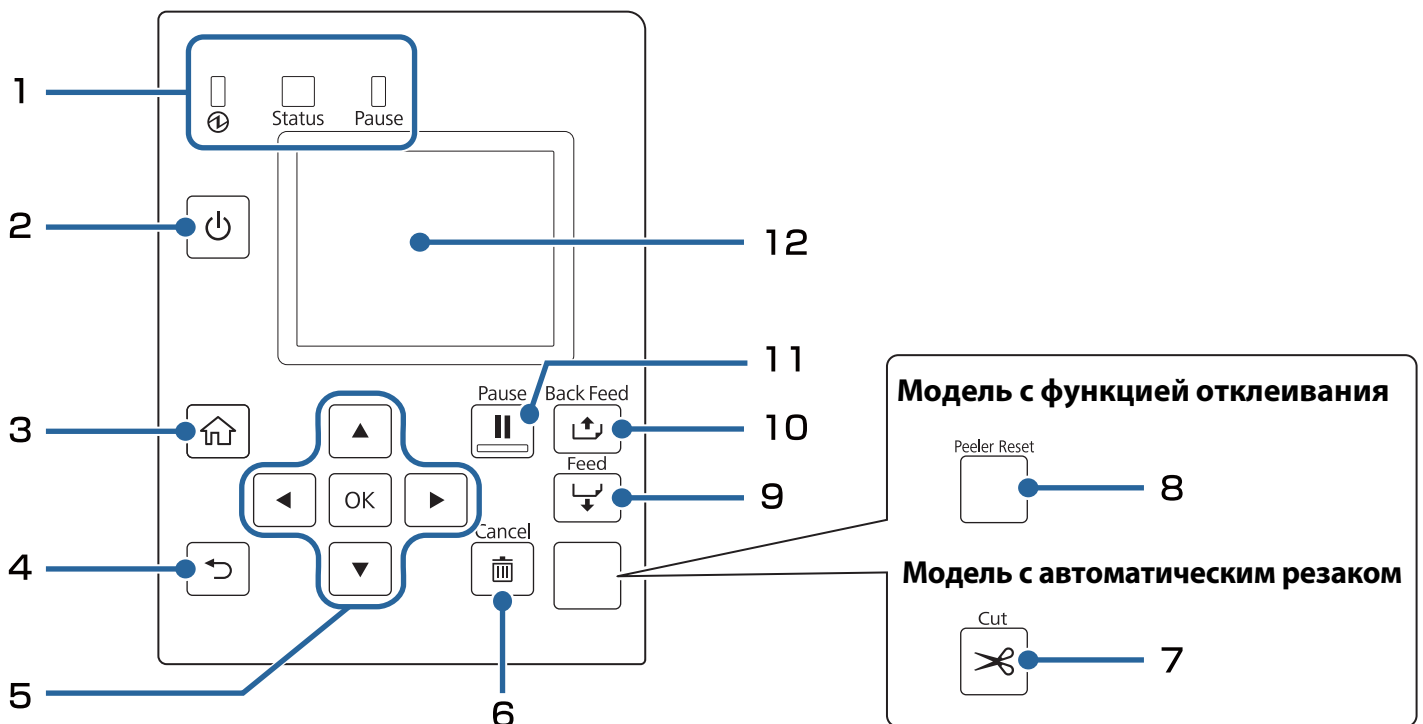
1 Фланец

Установите его на вал, чтобы зафиксировать рулон бумаги на валу. Чтобы установить его на вал или снять с вала, нажмите на синий рычаг.

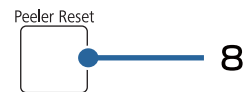
2 Вал

Установите на вал рулон бумаги.

Панель управления



Модель с функцией отклеивания



Модель с автоматическим резак



1 Индикатор

Состояние принтера можно определить по светодиодным индикаторам. Они позволяют установить причину неисправности и устранить ее. Подробные сведения см. в Technical Reference Guide (техническом справочнике) по CW-C6000 Series/CW-C6500 Series.

- Индикатор (питания)
Горит, если принтер включен. Мигает во время печати или заправки чернил.
- Индикатор состояния
Горит или мигает при наличии ошибок и проблем.
- Индикатор паузы
Горит или мигает, если принтер находится на паузе.

2 Кнопка (питания)

Включение/выключение принтера.

3 Кнопка (главного экрана)

Вызов главного экрана.

4 Кнопка (возврата)

Возврат на предыдущий экран.



5	Кнопка ▲◀▼▶ (выбора), кнопка ОК
	Выберите пункт меню кнопками со стрелками и нажмите кнопку ОК, чтобы активировать выбранное меню или настройку.
6	Кнопка Cancel (Отмена)
	Возврат принтера в режим ожидания.
7	Кнопка Cut (Обрезка) (только модель с автоматическим резаком)
	Отрезание бумаги. Бумагу нельзя отрезать дважды в одном и том же положении.
8	Кнопка Peeler Reset (Сброс устройства отклеивания) (только модель с функцией отклеивания)
	Снятие с паузы. Нажмите эту кнопку, если печать следующих данных не начинается даже после извлечения отпечатанных этикеток. Подробнее см. в разделе «Невозможно осуществить печать или печать внезапно прекратилась» на стр.72.
9	Кнопка Feed (Подача)
	Кратко нажмите, чтобы подать одну страницу бумаги. Нажмите и удерживайте, чтобы непрерывно подавать бумагу.
10	Кнопка Back Feed (Подача назад)
	Используйте для замены бумаги. Нажмите и удерживайте, чтобы подавать бумагу назад, чтобы ее можно было вынуть из принтера.
11	Кнопка Pause (Пауза)
	Если нажать эту кнопку во время печати, после завершения текущей страницы печать будет приостановлена. Если нажать эту кнопку, когда печать приостановлена, принтер вернется в режим ожидания.
12	Экран
	Здесь отображаются состояние принтера, меню и сообщения об ошибках.

Стандартный порядок работы с принтером

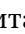

В этой главе описывается основной порядок работы с принтером:

Включение/выключение

Включение устройства

Нажмите и удерживайте кнопку  (питания), пока не загорится индикатор  (питания).

Выключение устройства

Нажмите и удерживайте кнопку  (питания), пока не появится сообщение с подтверждением выключения. Выберите [Yes] (Да) на экране подтверждения. Индикатор  (питания) и принтер выключатся.

Открытие крышки отделения для рулона бумаги

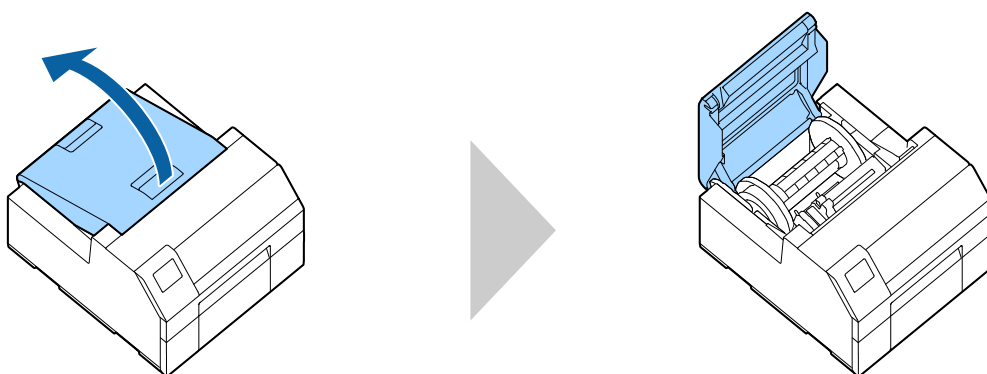
В этом разделе приводится описание процедуры открытия крышки отделения для рулона бумаги.



ВНИМАНИЕ

Не пользуйтесь принтером, если крышка отделения для рулона бумаги снята. Это приведет к сбою печати.

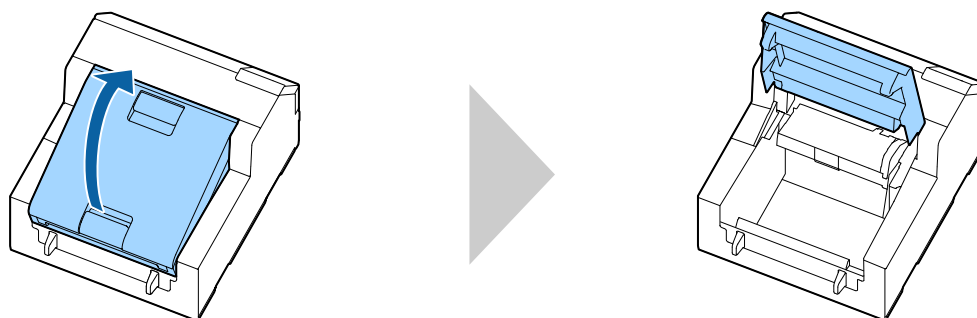
Открытие крышки с помощью рычага спереди



Открывайте крышку отделения для рулона бумаги, как показано выше, в следующих целях:

- для установки рулона бумаги в принтер или его извлечения;
- для замены профилактического блока;
- для чистки внутренних частей принтера;
- для извлечения замятой в принтере бумаги.

Открытие крышки с помощью рычага сзади



Открывайте крышку отделения для рулона бумаги, как показано выше, в следующих целях:

- для установки бумаги таким образом, чтобы она подавалась снаружи принтера, либо для извлечения бумаги.

Проверка состояния принтера

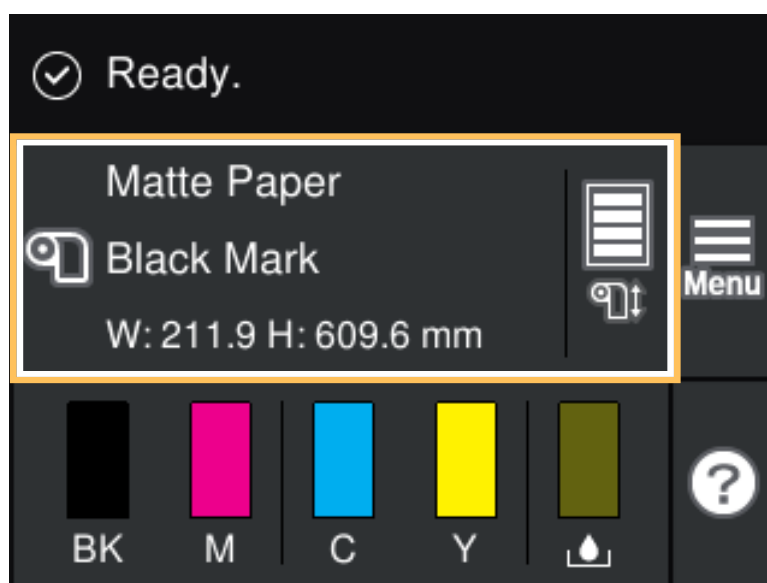
Состояние принтера можно определить по светодиодным индикаторам и дисплею.

Распечатав контрольную страницу, можно проверить настройки принтера и состояние сопел.

([↗](#) «Печать контрольной страницы» на стр.31)

Проверка информации о бумаге

Информация о загруженной в данный момент бумаге (ее тип, настройки загрузки, оставшееся количество бумаги в рулоне) выводится на главном экране.



ПРИМЕЧАНИЕ

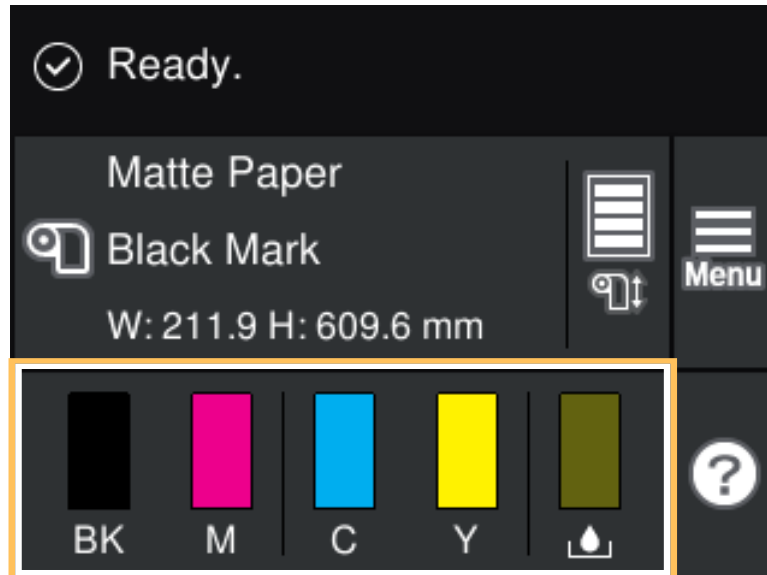
Нажмите на эту область, чтобы перейти непосредственно к меню [Paper Settings] (Настройки бумаги).

Кроме того, настройки бумаги можно задать в драйвере принтера. [↗](#) «Настройки драйвера принтера» на стр.36

Если на панели управления и в драйвере принтера заданы разные настройки, применяются настройки, заданные в драйвере.

Проверка состояния расходных материалов

Состояние чернильных картриджей и профилактического блока можно проверить на экране.



Печать шаблонов проверки сопел

Для проверки сопел печатающей головки напечатайте соответствующие шаблоны. Чтобы их напечатать, сделайте следующий выбор в меню.

На панели управления

[Menu] (Меню) - [Обслуживан.] - [Пров. дюз печат. гол.]

В драйвере принтера

Выберите [Nozzle Check] (Проверка сопел) в окне [Printer Utilities] (Служебные программы принтера).

В WebConfig

Выберите [Печать шabl. пров. дюз.] в окне [Обслуживание] и нажмите [Пуск].

Печать контрольной страницы

Печать контрольной страницы позволяет проверить версию встроенного ПО и настройки принтера, такие как режим печати и настройки обнаружения носителя. С панели управления можно напечатать контрольные страницы следующих типов.

[Menu] (Меню) - [Состояние принтера/Печать] - [Печ. лист сост.]

Пример печати контрольной страницы	Пример печати контрольной страницы (настройки сети)
<pre> <Printer Status Sheet> Sheet Output Time YYYY.MM.DD hh:mm <Basic Information> Model XX-XXXXX BK Serial Number XXXXXXXXXX Main Firmware Version XXXXXXXX MAC Address XX:XX:XX:XX:XX:XX IP Address Setting Auto/Manual IP Address XXX.XXX.XXX.XXX Subnet Mask XXX.XXX.XXX.XXX Gateway Address XXX.XXX.XXX.XXX Head ID XXXXXXXXXXXXXXXXXXXXXXXXXXXXXXXX - ^^^^ ^^^^ 03 xxxx yyyy/mm/dd hh:mm 04 xxxx yyyy/mm/dd hh:mm 05 xxxx yyyy/mm/dd hh:mm 06 xxxx yyyy/mm/dd hh:mm 07 xxxx yyyy/mm/dd hh:mm 08 xxxx yyyy/mm/dd hh:mm 09 xxxx yyyy/mm/dd hh:mm 10 xxxx yyyy/mm/dd hh:mm </pre>	<pre> HHH NetWork Status Sheet HHH <General Information> MAC Address xx:xx:xx:xx:xx:xx Firmware xxxxxxxx Network Status AUTO(Disconnected) <TCP/IP IPv4> Obtain IP Address Manual IP Address xxx.xxx.xxx.xxx Subnet Mask xxx.xxx.xxx.xxx Default Gateway xxx.xxx.xxx.xxx HHHHHHHHHHHH 1/1 HHHHHHHHHHHH </pre>



ПРИМЕЧАНИЕ


Можно также распечатать список шрифтов и штрихкодов, уже зарегистрированных в принтере, или недавно зарегистрированных изображений и шаблонов.

Проверка сетевого соединения и его настроек

Вы можете проверить статус и настройки сетевого соединения, распечатав отчет о проверке сетевого соединения. Подробные сведения см. в CW-C6000 Series/CW-C6500 Series Technical Reference Guide (техническом справочнике).

Замена чернильных картриджей

В этом разделе приводится описание последовательности замены картриджей.

 ВНИМАНИЕ	<ul style="list-style-type: none"> • Перед установкой чернильных картриджей внимательно ознакомьтесь с мерами предосторожности при работе ними. (📄 «Меры предосторожности при работе с чернильными картриджами» на стр.15) • При замене черного чернильного картриджа всегда устанавливайте картридж с черными чернилами того же типа. Если вы установите картридж с чернилами другого типа, принтер не будет работать.
--	---

Проверка количества чернил

Уровень чернил в каждом картридже можно проверить на главном экране или по сообщению об ошибке на панели управления.

Сообщение	Описание
Необходимо заменить чернильный картридж.	Замените чернильный картридж. Для поддержания качества печатающей головки принтер перестает печатать до того, как чернила в картриджах полностью закончатся.

Порядок замены чернильных картриджей

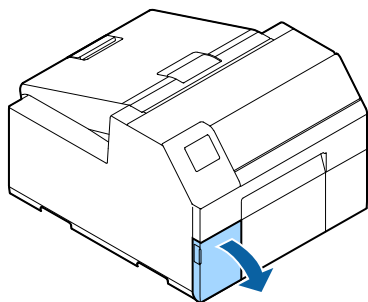
Ниже описана процедура замены черного картриджа. Другие картриджи заменяются аналогичным образом.

ВАЖНО

При замене черного чернильного картриджа всегда устанавливайте картридж с черными чернилами того же типа.

Если вы установите картридж с чернилами другого типа, принтер не будет работать.

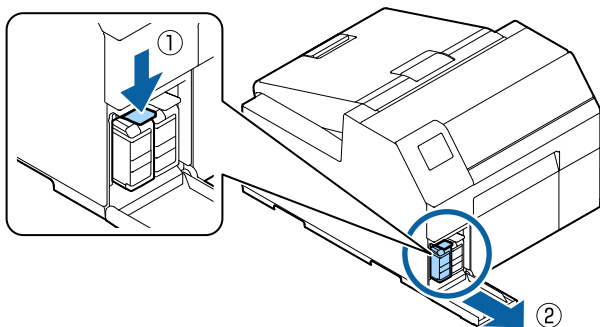
- 1** Откройте левую крышку отделения для картриджей.



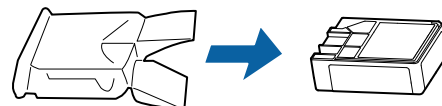
ПРИМЕЧАНИЕ

Для замены голубого или желтого картриджа откройте правую крышку отделения для картриджей.

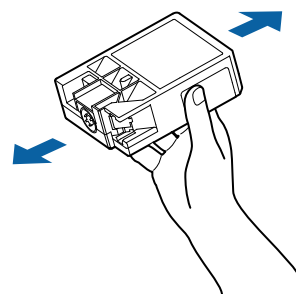
- 2** Нажмите на рычаг, чтобы вынуть использованный чернильный картридж.



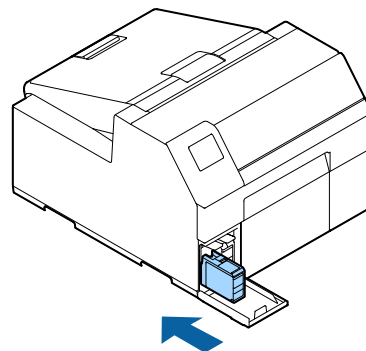
- 3** Откройте пакет и выньте новый картридж.



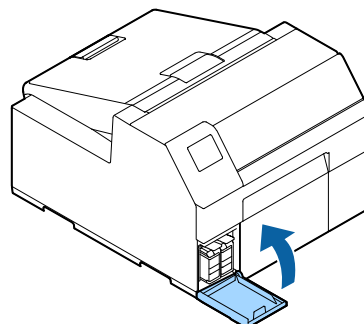
- 4** Встряхните чернильный картридж. Как показано на рисунке ниже, встряхивайте картридж горизонтально. Перемещайте картридж примерно на 5 см в обоих направлениях и повторите около 15 раз в течение примерно 5 секунд.



- 5** Установите чернильный картридж в гнездо.




- 6** Закройте крышку отделения для чернильного картриджа.



Замена профилактического блока

В этом разделе приводится описание процедуры замены профилактического блока.

 ВНИМАНИЕ	Перед установкой профилактического блока изучите меры предосторожности при его использовании. (👉 «Меры предосторожности в отношении профилактического блока» на стр.17)
--	--

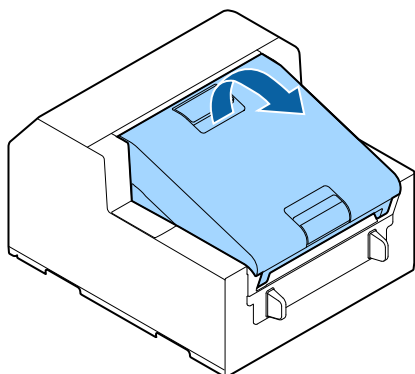
Проверка свободного пространства в профилактическом блоке

Узнать оставшуюся емкость профилактического блока можно на главном экране или по сообщению об ошибке на панели управления.

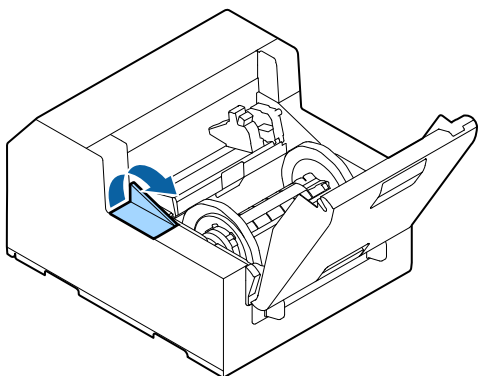
Сообщение	Описание
Срок службы емкости для отработ. чернил истек. Требуется замена.	Замените профилактический блок новым.

Порядок замены профилактического блока

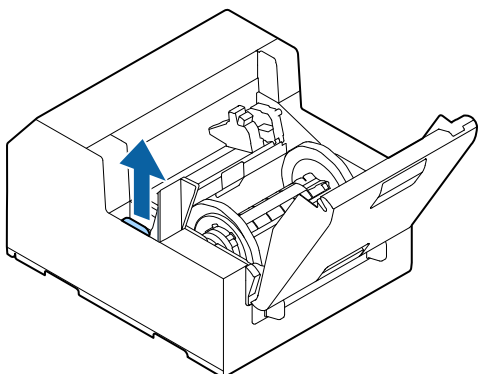
- 1** Откройте крышку отделения для рулона бумаги.



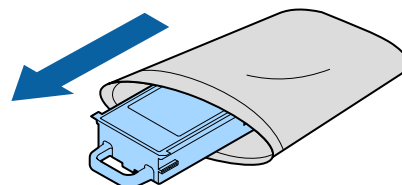
- 2** Откройте крышку отделения для профилактического блока.



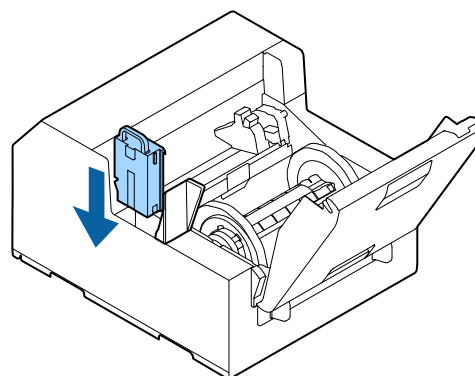
- 3** Выньте профилактический блок.
Для утилизации положите отработавший профилактический блок в пластиковый пакет из-под нового профилактического блока.
(☞ «Утилизация профилактического блока» на стр.84)



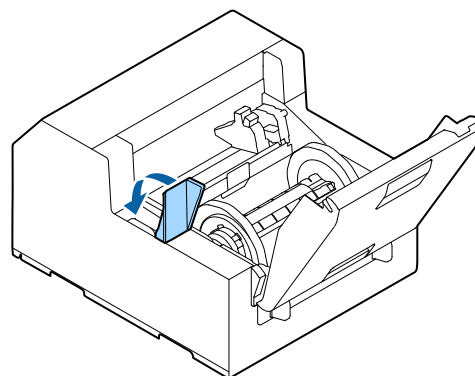
- 4** Выньте новый профилактический блок из пакета.



- 5** Установите новый профилактический блок.



- 6** Закройте крышку.



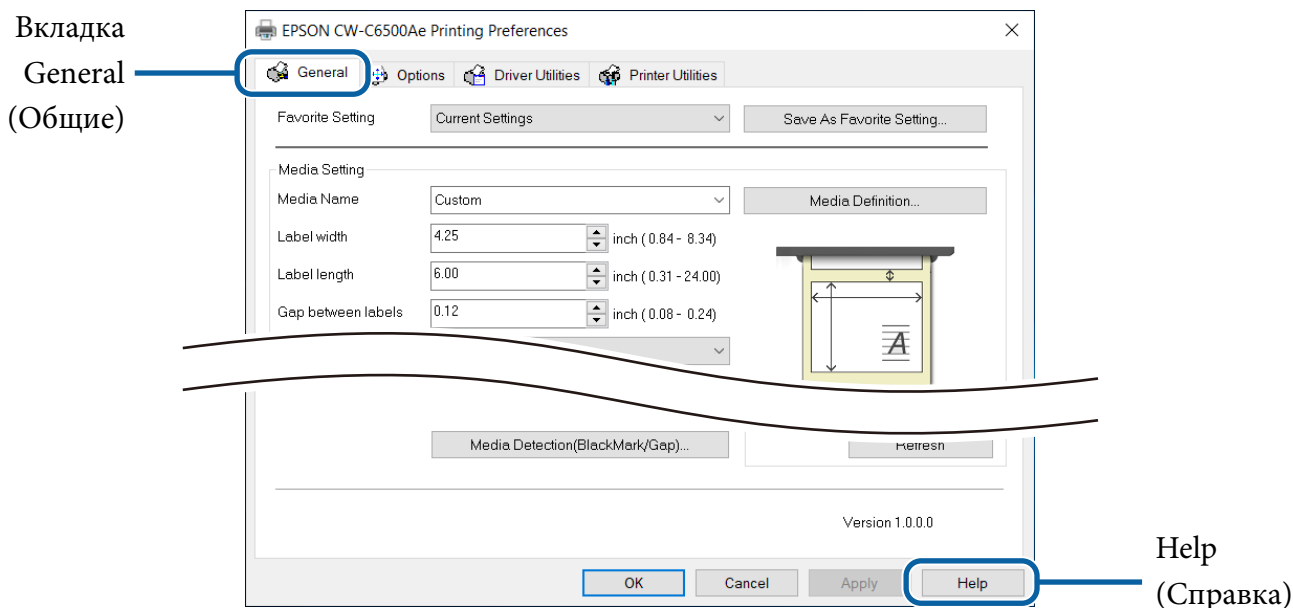
Настройки драйвера принтера

На этой вкладке указываются основные параметры печати, например формат и тип носителя.

В драйвере принтера предусмотрена функция справки. Чтобы отобразить сведения о параметре, щелкните параметр правой кнопкой мыши, а затем нажмите Help (Справка).

Кроме того, конфигурирование драйвера принтера показано в видеороликах. Смотрите видео по следующему адресу:

<https://support.epson.net/p_doc/790/>



ПРИМЕЧАНИЕ

Если настройки на принтере (задаваемые на панели управления, в CW-C6000 Series/ CW-C6500 Series PrinterSettings или в WebConfig) отличаются от настроек в драйвере принтера, печать выполняется с использованием настроек драйвера.

Media Definition (Определение носителя)

Размер, формат, тип и другие параметры часто используемой бумаги можно зарегистрировать в драйвере принтера как определение носителя. Настроенное определение можно будет выбирать в раскрывающемся меню Media Name (Наименование носителя). Это удобно, поскольку при предварительной регистрации определения носителя для выполнения печати больше не нужно будет задавать параметры бумаги в драйвере.

Если вы планируете каждый раз выбирать формат бумаги и другие параметры без регистрации определений носителей, на вкладке General (Общие) из раскрывающегося меню поля Media Name (Наименование носителя) выберите Custom (Пользовательский). На вкладке General (Общие) станут доступны различные параметры для настройки формата бумаги и т. д.

Media Name (Наименование носителя)

- 108 x 152.4 mm - Die-cut Label* (108 x 152,4 мм, штампованная этикеточная бумага)
(первоначальная настройка)
- Custom (Пользовательский)

* : Эта настройка подходит для печати на рулонной бумаге из комплекта поставки изделия.

Label Width (Ширина этикетки)

Для CW-C6000 Series

Можно задать значение от 21,4 до 108,0 мм

Первоначальная настройка: 108,0 мм

Для CW-C6500 Series

Можно задать значение от 21,4 до 211,9 мм

Первоначальная настройка: 108,0 мм

Label Length (Длина этикетки)

Модель с автоматическим резаком

Можно задать значение от 8 до 609,6 мм

Первоначальная настройка: 152,4 мм

Модель с функцией отклеивания

Можно задать значение от 12,7 до 609,6 мм

Первоначальная настройка: 152,4 мм

Gap between Labels (Зазор между этикетками)

Если для параметра [Media Form] (Форма носителя) выбрано значение, отличное от [Continuous Label] (Непрерывная этикеточная бумага)

от 2 до 6 мм

Первоначальная настройка: 3 мм

Если для параметра [Media Form] (Форма носителя) выбрано значение [Continuous Label] (Непрерывная этикеточная бумага)

от 0 до 6 мм

Первоначальная настройка: 3 мм

Media Form (Форма носителя)

- Die-cut Label (Gap) (Штампованная этикеточная бумага (с зазором)) (первоначальная настройка)
- Die-cut Label (BlackMark) (Штампованная этикеточная бумага (с черными метками))
- Continuous Label (Непрерывная этикеточная бумага)
- Continuous Label (BlackMark) (Непрерывная этикеточная бумага (с черными метками))

Media Saving (Экономия носителя)

Включается, только если для параметра [Media Form] (Форма носителя) выбрано значение [Continuous Label] (Непрерывная этикеточная бумага).

- Eliminate Lower Margin (Без нижнего поля)
- Eliminate Lower and Upper Margin (Без нижнего и верхнего поля)
- No Saving (Не экономить) (первоначальная настройка)

Media Coating Type (Тип покрытия носителя)

- Plain paper (Простая бумага)
- Matte Paper (Матовая бумага) (первоначальная настройка)
- Synthetic (Синтетика)
- Texture paper (Текстурная бумага)
- Glossy Paper (Глянцевая бумага)
- Glossy Film (Глянцевая пленка)
- High Glossy Paper (Высокоглянцевая бумага)

Print Quality (Качество печати)

Если для параметра [Media Coating Type] (Тип покрытия носителя) выбрано значение [Plain paper] (Простая бумага)

- Max Speed (Максимальная скорость)
- Speed (Скоростная) (первоначальная настройка)
- Normal (Обычное)
- Quality (Качественное)

Если для параметра [Media Coating Type] (Тип покрытия носителя) выбрано значение [Matte Paper] (Матовая бумага), [Synthetic] (Синтетика) или [Texture paper] (Текстурная бумага)

- Max Speed (Максимальная скорость)
- Speed (Скоростная)
- Normal (Обычное) (первоначальная настройка)
- Quality (Качественное)

Если для параметра [Media Coating Type] (Тип покрытия носителя) выбрано значение [Glossy Paper] (Глянцевая бумага), [Glossy Film] (Глянцевая пленка) или [High Glossy Paper] (Высокоглянцевая бумага)

- Normal (Нормальное состояние)
- Quality (Качественное) (первоначальная настройка)
- Max Quality (Максимальное качество)



ПРИМЕЧАНИЕ

Если изменить значение параметра [Media Coating Type] (Тип покрытия носителя), для параметра [Print Quality] (Качество печати) будет автоматически установлена первоначальная настройка, подходящая для выбранного типа бумаги.

Color Correction Method (Метод цветовой коррекции)

- Vivid colors (Яркие цвета) (первоначальная настройка)
- ICM
- No composite (Без композитного)

Spot Color Settings (Настройки комбинированных цветов)

No Spot Color (Без комбинированного цвета) (первоначальная настройка)

Settings For Paper Handling After Print (Параметры обработки бумаги после печати)

Модель с автоматическим резаком

- Cut (after printing last label) (Отрезать (после печати последней этикетки))
- Cut (at specified label) (Отрезать (на указанной этикетке))
- Cut (after last page of collate page) (Отрезать (после последней разобранной по копиям страницы))
- Do not cut (stop at cut position) (Не отрезать (остановиться в положении обрезки))
(первоначальная настройка)
- Do not cut (stop at peel position) (Не отрезать (остановиться в положении отклеивания))
- Do not cut (stop at the print end position) (Не отрезать (остановиться в положении окончания печати))

Модель с функцией отклеивания

- Manual apply (Применять вручную) (первоначальная настройка)
- Auto apply (Применять автоматически)
- Rewind (Перемотка)

Notification (Уведомление)

Модель с автоматическим резаком

- None (Нет) (первоначальная настройка)
- Beep at Cut (Сигнал после обрезки)
- Beep at Job End (Сигнал по завершении задания печати)
- Last Page at Collate End

Модель с функцией отклеивания

- None (Нет) (первоначальная настройка)
- Beep at Job End (Сигнал по завершении задания печати)
- Last Page at Collate End

Pause (Пауза)

Модель с автоматическим резаком

- None (Нет) (первоначальная настройка)
- Pause at Cut (Пауза после обрезки)
- Pause at Job End (Пауза по завершении задания печати)
- Last Page at Collate End

Модель с функцией отклеивания

- None (Нет) (первоначальная настройка)
- Pause at Job End (Пауза по завершении задания печати)
- Last Page at Collate End

Media Detection... (Распознавание носителя...)

Media source (Источник носителя)

- Internal roll (Внутренняя рулон (первоначальная настройка))
- External feed (Внешняя подача)

Media Detection (Распознавание носителя)

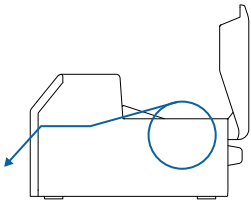
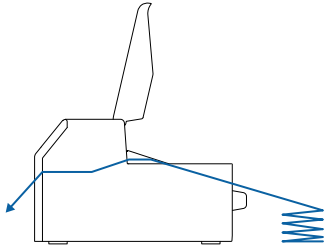
- Gap detection (Обнаружение зазора (первоначальная настройка))
- Black mark detection (Обнаружение черной метки)
- No detection (Без обнаружения)


Загрузка и замена бумаги

В этом разделе приводится описание процедуры загрузки и замены бумаги. Как показано ниже, процедура замены бумаги зависит от формата и того, как бумага подавалась и будет подаваться: изнутри или снаружи. Эта процедура также поясняется в видеороликах,

которые можно посмотреть здесь:

<https://support.epson.net/p_doc/790/>

<p>Подача изнутри (внутренняя) Бумага подается изнутри принтера. Установите рулонную бумагу, закрепленную на валу, в принтер.</p> 	<p>Подача снаружи (подача сзади) Фальцованную бумагу можно подавать снаружи, разместив ее за принтером (только модель с автоматическим резаком).</p> 
---	--

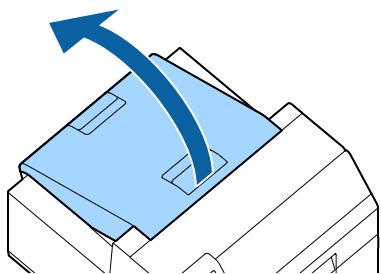
 <p>ВАЖНО</p>	<ul style="list-style-type: none"> • Для внешней подачи рулонной бумаги вам нужно самостоятельно подготовить внешний податчик и перемотчик бумаги. Подробные сведения см. в CW-C6000 Series/CW-C6500 Series Technical Reference Guide (техническом справочнике). • В моделях с функцией отклеивания нельзя подавать фальцованную бумагу снаружи. • При использовании бумаги другого формата или типа перед загрузкой бумаги измените параметры бумаги на панели управления или в драйвере принтера. (☞ «Проверка информации о бумаге» на стр.29, «Настройки драйвера принтера» на стр.36)
--	--

Модели	Подача изнутри (внутренняя)	Подача снаружи (подача сзади)
Модель с автоматически м резаком	<ul style="list-style-type: none"> • Загрузка бумаги: стр.43 • Извлечение бумаги: стр.51 • Выгрузка бумаги по окончании: стр.53 	<ul style="list-style-type: none"> • Загрузка бумаги: стр.45 • Извлечение бумаги: стр.51 • Выгрузка бумаги по окончании: стр.53
Модель с функцией отклеивания	<ul style="list-style-type: none"> • Загрузка бумаги: стр.48 • Извлечение бумаги: стр.52 • Выгрузка бумаги по окончании: стр.54 	

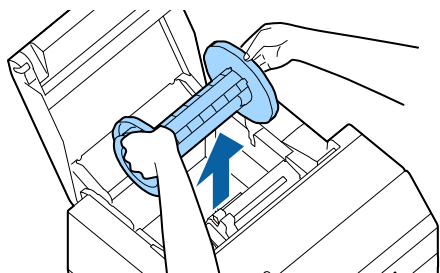
Загрузка бумаги (модель с автоматическим резаком, подача изнутри)

- 1** Включите принтер и убедитесь, что для параметра [Источник носителя] на панели управления задано значение [Внутренняя].
(☞ «Проверка информации о бумаге» на стр.29)

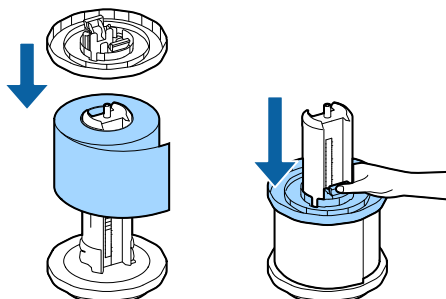
- 2** Откройте крышку отделения для рулона бумаги.



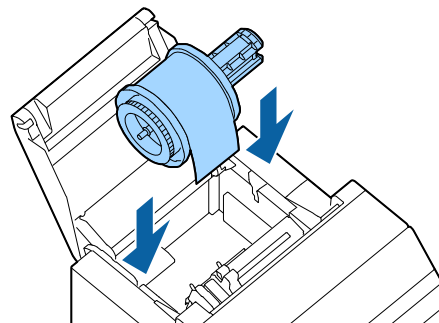
- 3** Выньте вал из принтера.
Как показано на рисунке, возьмитесь за вал и фланец обеими руками и выньте их.



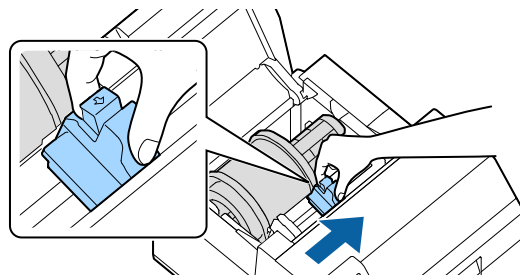
- 4** Установите рулон бумаги на вал и зафиксируйте фланцем.
- Для перемещения фланца нажимайте на два рычага.
 - Устанавливая рулон бумаги на вал, учитывайте направление наматывания. Правильное направление наматывания отмечено на валу.
 - Установите фланец так, чтобы между ним и рулоном бумаги не было зазора.



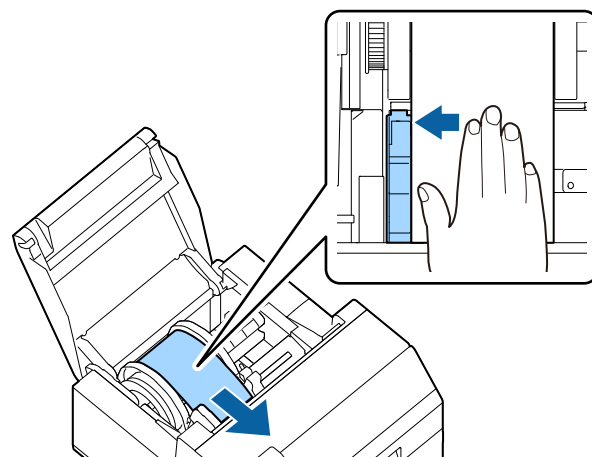
- 5** Держа вал обеими руками, установите его в принтер.
Устанавливайте вал так, чтобы оба его конца вошли в держатели внутри принтера.



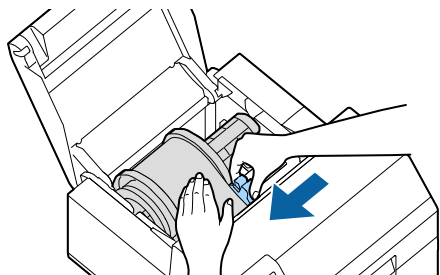
- 6** Сдвиньте перемещаемую боковую направляющую вправо.
Чтобы переместить боковую направляющую, нажмите на синий рычаг.



- 7** Протяните бумагу вдоль левой направляющей.



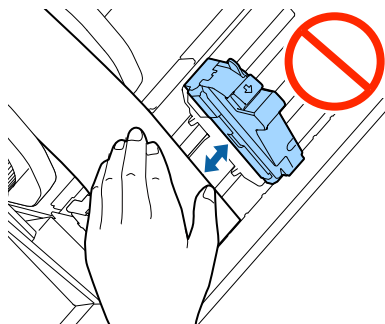
- 8** Расправьте бумагу руками и выровняйте перемещаемую боковую направляющую по бумаге.



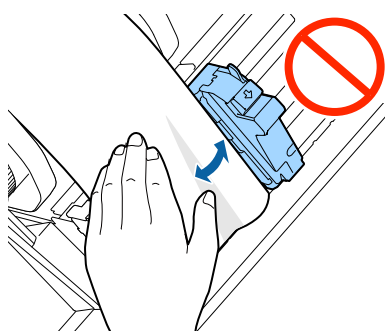
⚠ ВНИМАНИЕ

Если перемещаемая боковая направляющая неправильно выровнена по бумаге, может использоваться неправильное положение печати или возникнет замятие. Следуйте рекомендациям ниже.

- Между направляющей и краем бумаги не должно быть зазора.

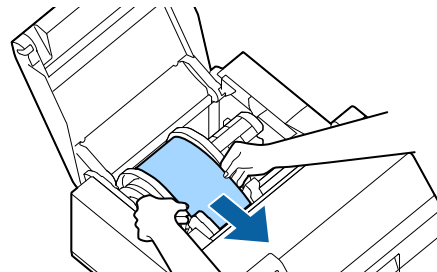


- Не прижимайте направляющую к бумаге слишком плотно.

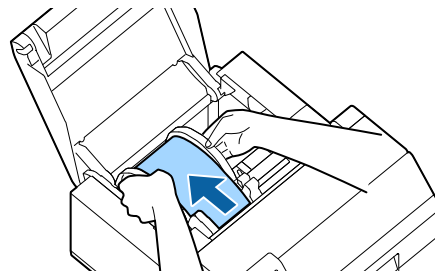


- 9** Вставьте бумагу в отверстие подачи бумаги, пока не начнется автоматическая подача.

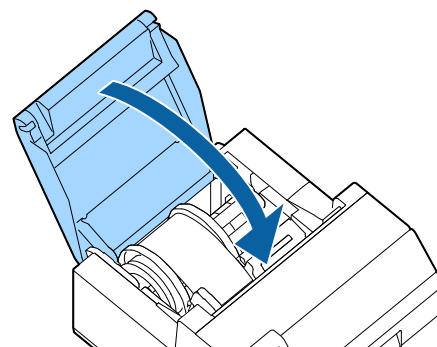
Не загружайте бумажную подложку, на которой нет этикеток. В таком случае принтер может не обнаружить бумагу и не будет автоматически подавать ее.



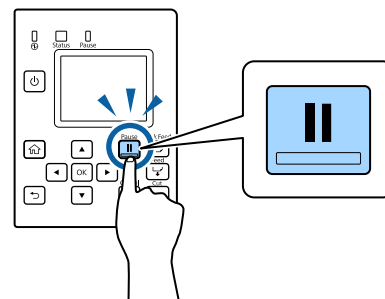
- 10** Поверните вал, чтобы натянуть бумагу.



- 11** Закройте крышку отделения для рулона бумаги.



- 12** Нажмите кнопку Pause (Пауза).



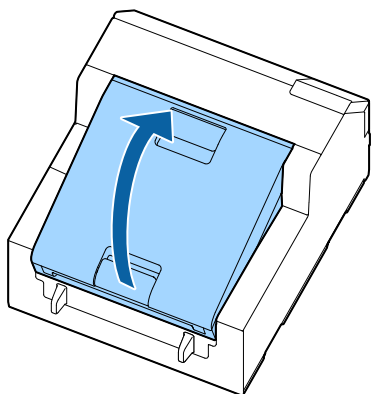
Загрузка бумаги (модель с автоматическим резак, подача изнутри) завершена.

Загрузка бумаги (модель с автоматическим резаком, подача снаружи)

- 1** Включите принтер и убедитесь, что для параметра [Источник носителя] на панели управления задано значение [Подача сзади].

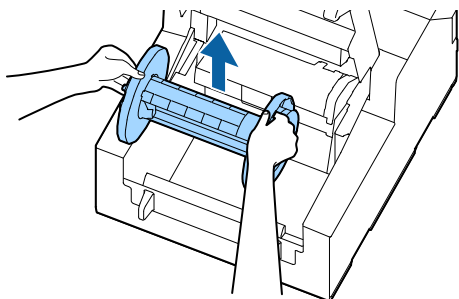
(☞ «Проверка информации о бумаге» на стр.29)

- 2** Откройте крышку отделения для рулона бумаги.



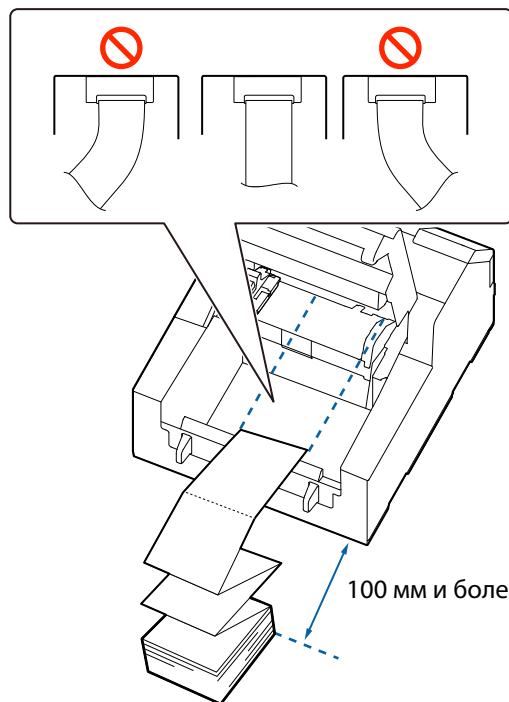
- 3** Выньте вал, если он установлен.

Как показано на рисунке, возьмитесь за вал и фла-нец обеими руками и выньте их.



- 4** Расположите фальцованную бумагу за принтером.

- Поместите фальцованную бумагу на расстоянии не менее 100 мм от принтера.
- Убедитесь, что бумага расположена вертикально относительно отверстия подачи бумаги.

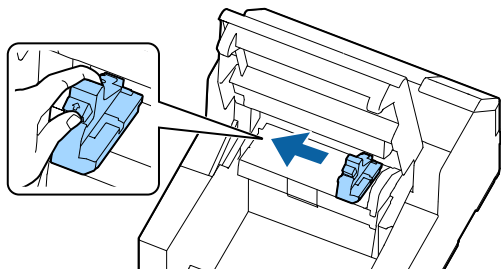


ВНИМАНИЕ

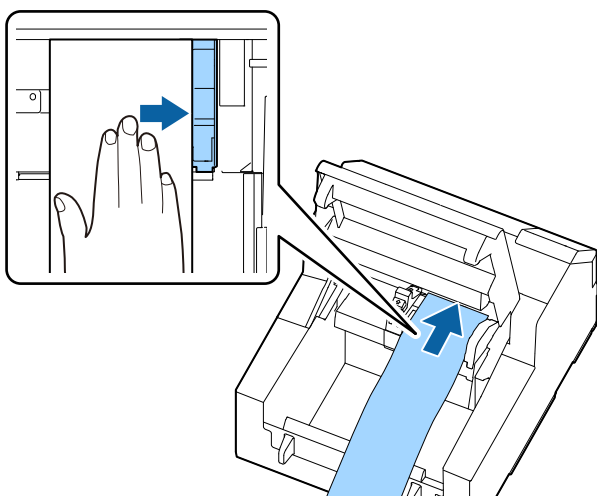
Следите, чтобы фальцованная бумага не скручивалась у входа в принтер. В противном случае она может деформироваться, что приведет к замятию или проблемам с качеством печати.



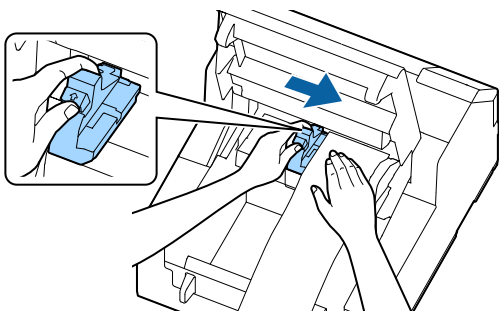
- 5 Сдвиньте перемещаемую боковую направляющую влево.**
Чтобы переместить боковую направляющую, нажмите на синий рычаг.



- 6 Протяните бумагу вдоль правой боковой направляющей.**



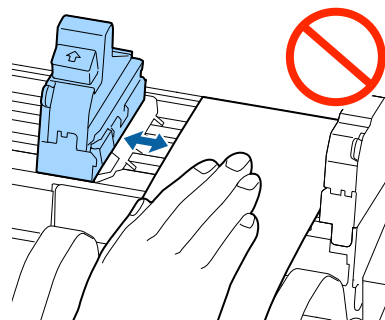
- 7 Расправьте бумагу руками и выровняйте перемещаемую боковую направляющую по бумаге.**



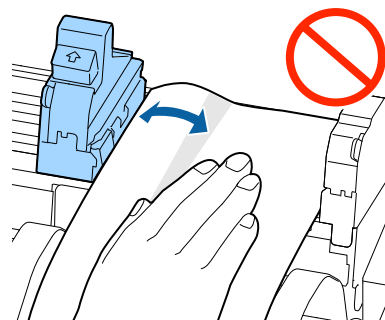
ВНИМАНИЕ

Если перемещаемая боковая направляющая неправильно выровнена по бумаге, может использоваться неправильное положение печати или возникнет замятие. Следуйте рекомендациям ниже.

- Между направляющей и краем бумаги не должно быть зазора.

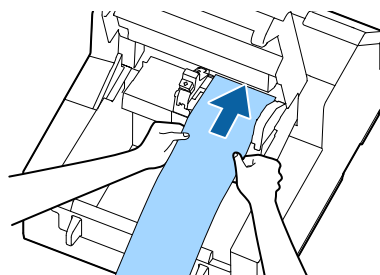


- Не прижимайте направляющую к бумаге слишком плотно.

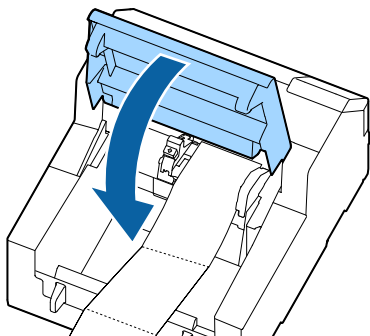


- 8 Вставьте бумагу в отверстие подачи бумаги, пока не начнется автоматическая подача.**

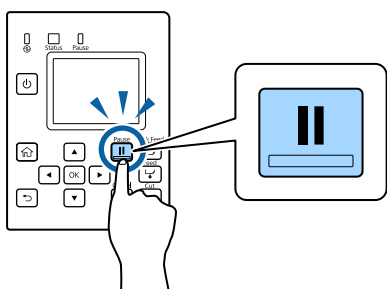
Не загружайте бумажную подложку, на которой нет этикеток. В таком случае принтер может не обнаружить бумагу и не будет автоматически подавать ее.



9 Закройте крышку отделения для рулона бумаги.



10 Нажмите кнопку Pause (Пауза).

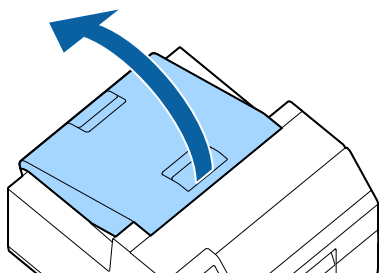


Загрузка бумаги (модель с автоматическим резакom, подача снаружи) завершена.

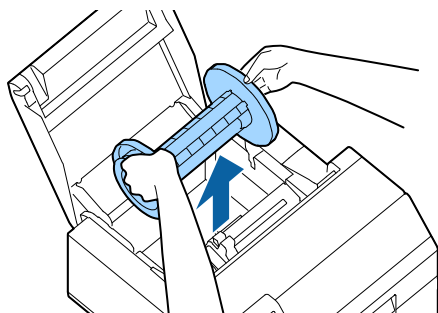
Загрузка бумаги (модель с функцией отклеивания, подача изнутри)

- 1** Включите принтер и убедитесь, что для параметра [Источник носителя] на панели управления задано значение [Внутренняя].
(☞ «Проверка информации о бумаге» на стр.29)

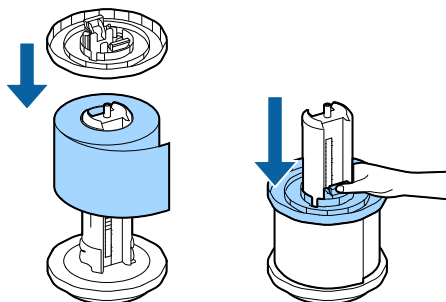
- 2** Откройте крышку отделения для рулона бумаги.



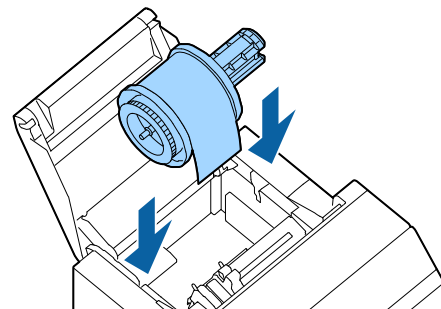
- 3** Выньте вал из принтера.
Как показано на рисунке, возьмитесь за вал и фланец обеими руками и выньте их.



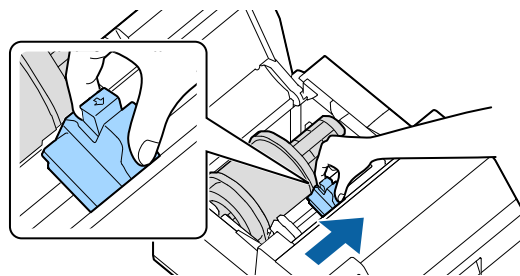
- 4** Установите рулон бумаги на вал и зафиксируйте фланцем.
- Для перемещения фланца нажимайте на два рычага.
 - Устанавливая рулон бумаги на вал, учитывайте направление наматывания. Правильное направление наматывания отмечено на валу.
 - Установите фланец так, чтобы между ним и рулоном бумаги не было зазора.



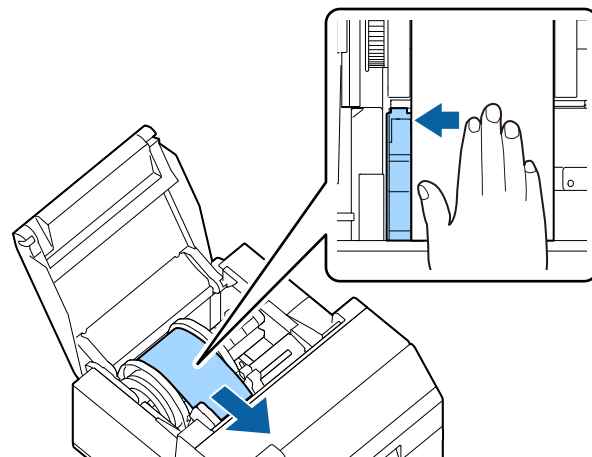
- 5** Держа вал обеими руками, установите его в принтер.
Устанавливайте вал так, чтобы оба его конца вошли в держатели внутри принтера.



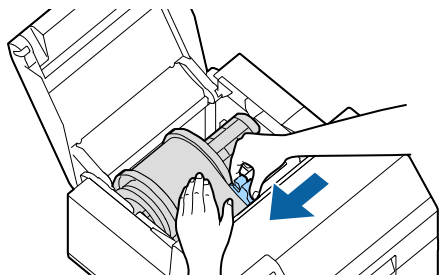
- 6** Сдвиньте перемещаемую боковую направляющую вправо.
Чтобы переместить боковую направляющую, нажмите на синий рычаг.



- 7** Протяните бумагу вдоль левой направляющей.



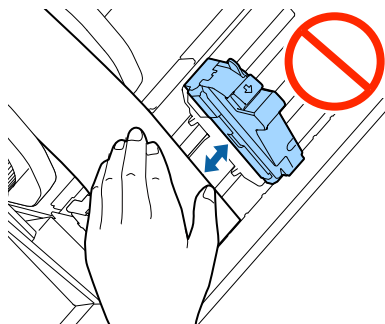
- 8** Расправьте бумагу руками и выровняйте перемещаемую боковую направляющую по бумаге.



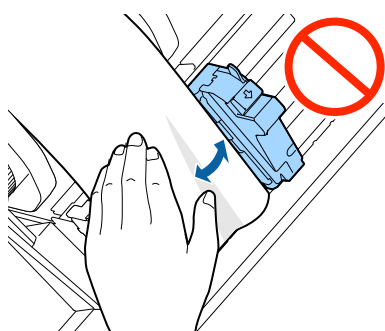
⚠ ВНИМАНИЕ

Если перемещаемая боковая направляющая неправильно выровнена по бумаге, может использоваться неправильное положение печати или возникнет замятие. Следуйте рекомендациям ниже.

- Между направляющей и краем бумаги не должно быть зазора.

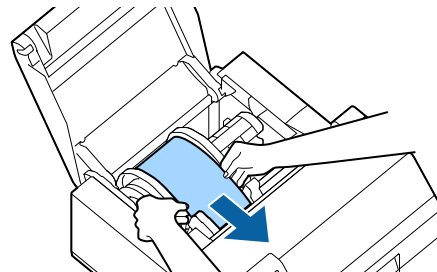


- Не прижимайте направляющую к бумаге слишком плотно.

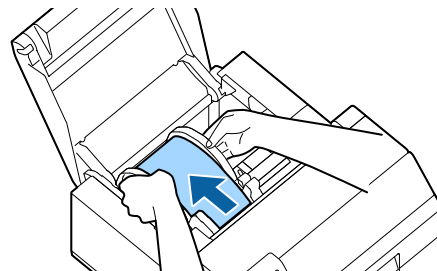


- 9** Вставьте бумагу в отверстие подачи бумаги, пока не начнется автоматическая подача.

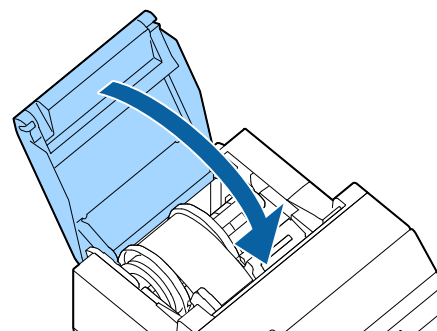
Не загружайте бумажную подложку, на которой нет этикеток. В таком случае принтер может не обнаружить бумагу и не будет автоматически подавать ее.



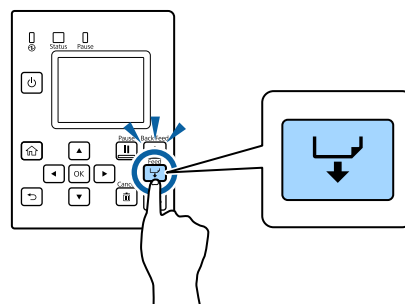
- 10** Поверните вал, чтобы натянуть бумагу.

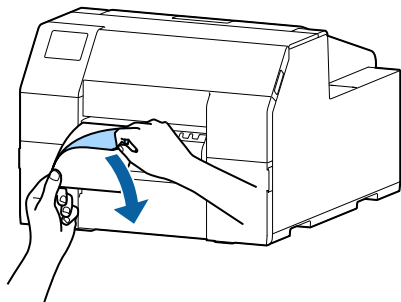
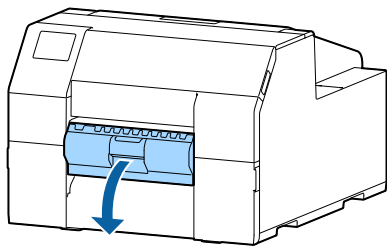
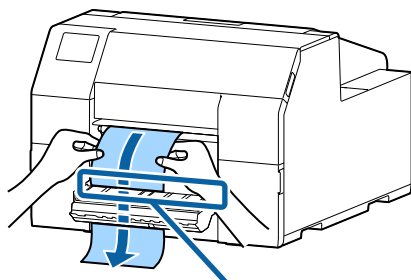


- 11** Закройте крышку отделения для рулона бумаги.



- 12** Нажмите и удерживайте кнопку Feed (Подача), пока передний край бумаги не коснется стола, на котором установлен принтер.

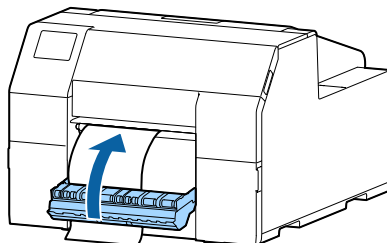
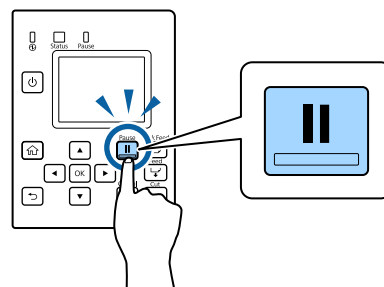


13 Снимите этикетки с вышедшей бумаги.**14 Откройте крышку устройства отклеивания.****15 Пропустите бумагу через отверстие устройства отклеивания.**

Отверстие устройства отклеивания

16 Закройте крышку устройства отклеивания.

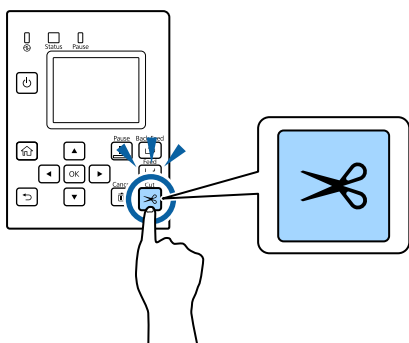
Если бумага плохо натянута, потяните за ее передний край, чтобы натянуть, а затем закройте крышку устройства отклеивания.

**17 Нажмите кнопку Pause (Пауза).**

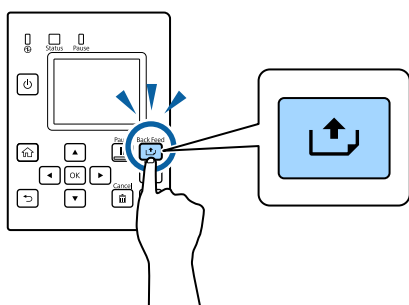
Загрузка бумаги (модель с функцией отклеивания, подача изнутри) завершена.

Извлечение бумаги (модель с автоматическим резаком)

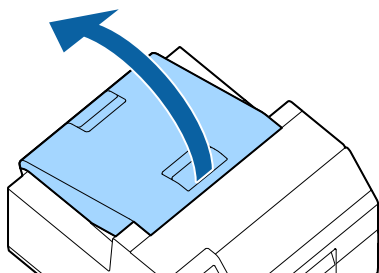
- 1 Убедитесь, что принтер включен.
- 2 Нажмите кнопку Cut (Обрезка) и отрежьте вышедшие из принтера этикетки.



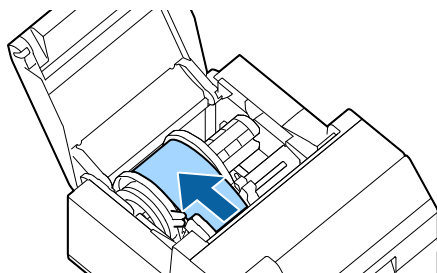
- 3 Нажмите кнопку Back Feed (Подача назад), чтобы протянуть бумагу назад. Теперь бумагу можно извлечь из принтера.



- 4 Откройте крышку отделения для рулона бумаги.



- 5 Отодвиньте перемещаемую боковую направляющую и извлеките бумагу.



Извлечение бумаги завершено.

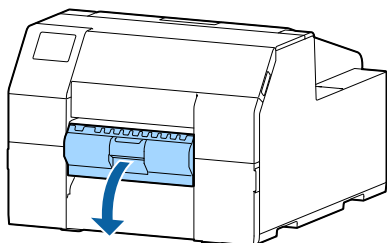
Информацию о загрузке бумаги см. на следующих страницах.

«Загрузка бумаги (модель с автоматическим резаком, подача изнутри)» на стр.43

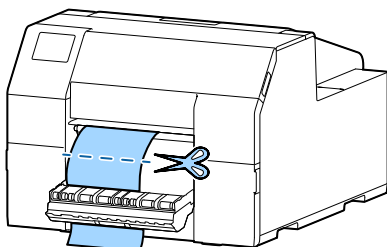
«Загрузка бумаги (модель с автоматическим резаком, подача снаружи)» на стр.45

Извлечение бумаги (модель с функцией отклеивания)

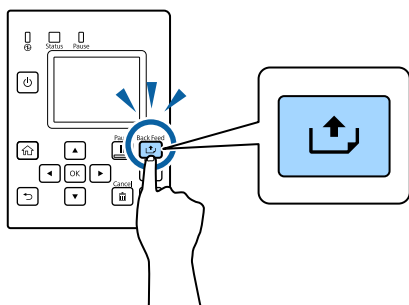
- 1 Убедитесь, что принтер включен.
- 2 Откройте крышку устройства отклеивания.



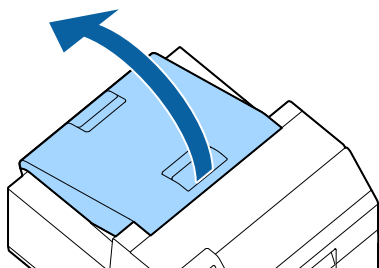
- 3 Отрежьте подложку рядом с отверстием для выгрузки бумаги.



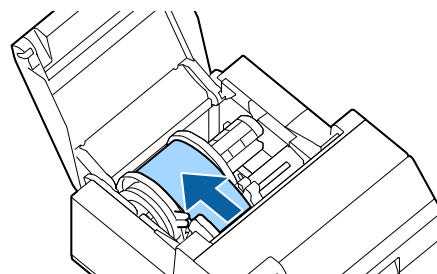
- 4 Нажмите кнопку Back Feed (Подача назад), чтобы протянуть бумагу назад.
Теперь бумагу можно извлечь из принтера.



- 5 Откройте крышку отделения для рулона бумаги.



- 6 Отодвиньте перемещаемую боковую направляющую и извлеките бумагу.



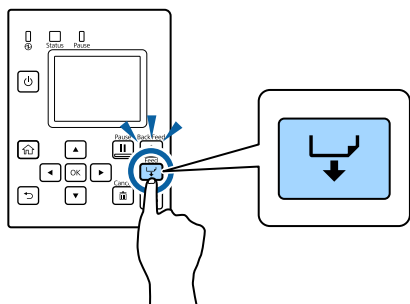
Извлечение бумаги завершено.

Информацию о загрузке бумаги см. на следующих страницах.

[«Загрузка бумаги \(модель с функцией отклеивания, подача изнутри\)» на стр.48](#)

Извлечение бумаги по окончании (модель с автоматическим резаком)

- 1 **Нажмите и удерживайте кнопку Feed (Подача), пока бумага не будет полностью выгружена.**



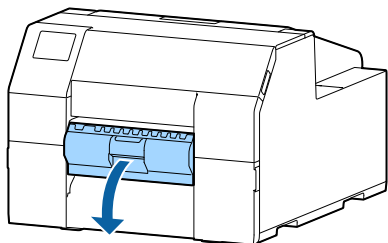
Извлечение бумаги по окончании завершено.
Информацию о загрузке бумаги см. на следующих страницах.

«Загрузка бумаги (модель с автоматическим резаком, подача изнутри)» на стр.43

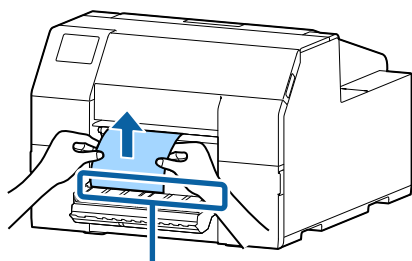
«Загрузка бумаги (модель с автоматическим резаком, подача снаружи)» на стр.45

Извлечение бумаги по окончании (модель с функцией отклеивания)

- 1** Откройте крышку устройства отклеивания.

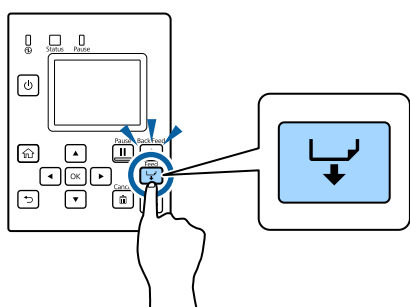


- 2** Выньте бумагу из отверстия устройства отклеивания.



Отверстие устройства отклеивания

- 3** Нажмите и удерживайте кнопку Feed (Подача), пока бумага не будет полностью выгружена.



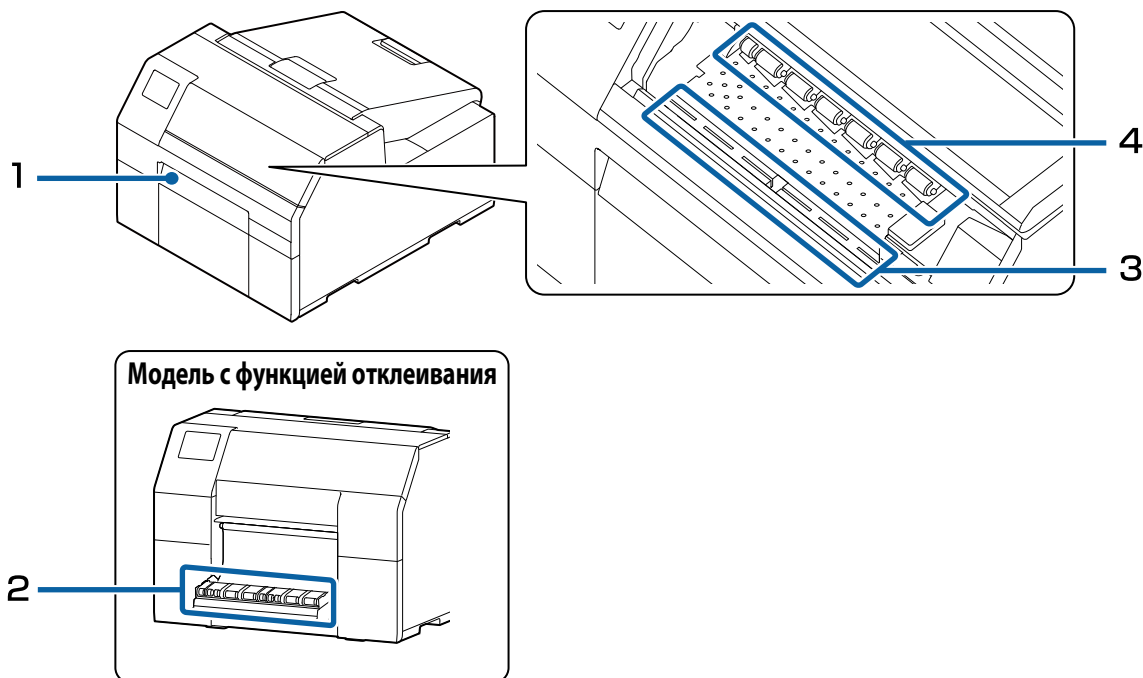
Извлечение бумаги по окончании завершено.
Информацию о загрузке бумаги см. на следующих страницах.

«Загрузка бумаги (модель с функцией отклеивания, подача изнутри)» на стр.48

Техническое обслуживание

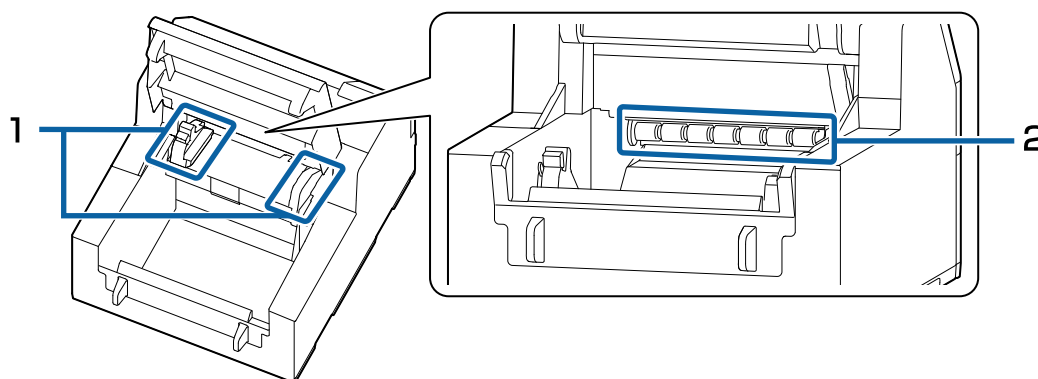
В этой главе описана процедура технического обслуживания принтера.

Передняя панель



1	«Очистка автоматического резака (только модель с автоматическим резаком)» на стр.57
2	«Очистка устройства отклеивания (только модель с функцией отклеивания)» на стр.58
3	«Очистка валика» на стр.60
4	«Очистка ролика, прижимающего бумагу» на стр.62

Задняя панель



1	«Очистка боковых направляющих» на стр.59
2	«Очистка ролика подачи бумаги» на стр.61

Очистка внешних поверхностей

Выключите принтер и отключите кабель питания. Затем протрите все загрязненные поверхности влажной нетканой салфеткой.

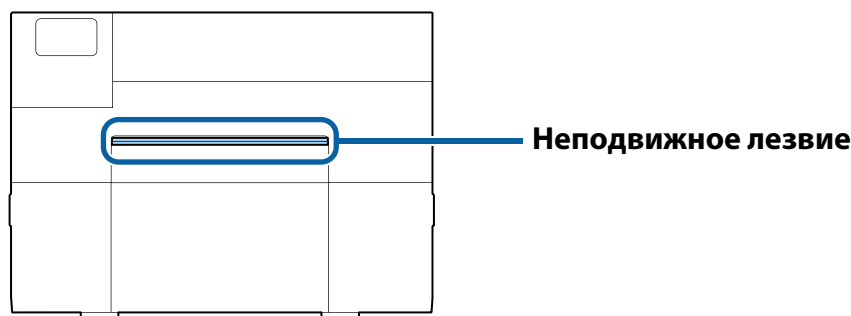


ВНИМАНИЕ

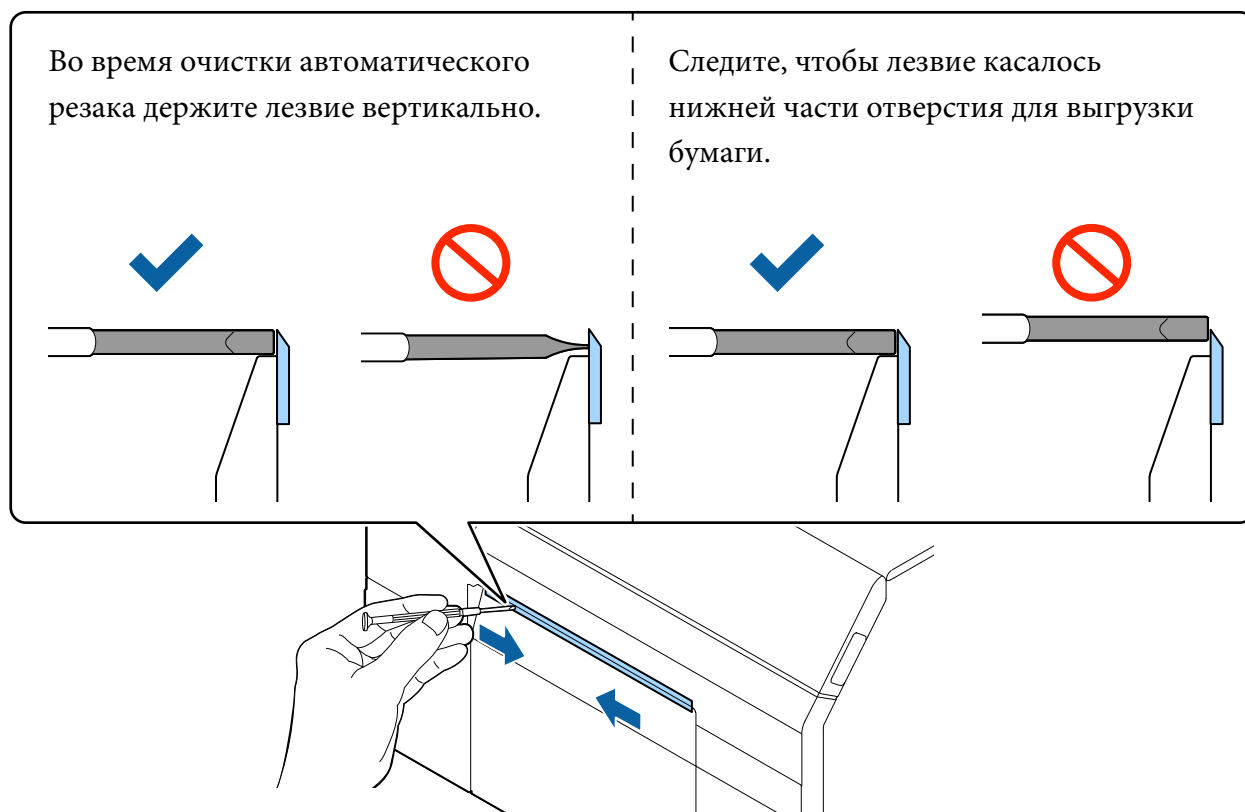
Не используйте для очистки внешних поверхностей принтера спирт, бензин, растворитель, трихлорэтилен или растворитель на основе ацетона. Это может привести к повреждению частей из пластмассы и резины.

Очистка автоматического резака (только модель с автоматическим резакom)

Если на неподвижном лезвии остались этикетки, бумажная пыль или клей, лезвие может затупиться. Очистите неподвижное лезвие, следуя описанной ниже процедуре.



- 1 Если загружена бумага, извлеките ее.
(☞ «Извлечение бумаги (модель с автоматическим резакom)» на стр.51)
- 2 Выключите принтер и отключите кабель питания.
- 3 Как показано на рисунке ниже, снимите загрязнения с лезвия шлицевой отверткой (ширина шлица: от 1,8 до 3 мм). Начинайте очистку от краев к центру.



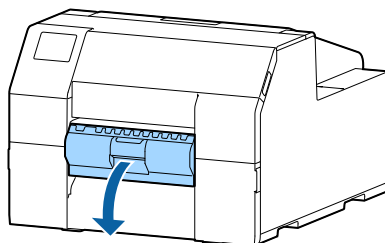
Очистка устройства отклеивания (только модель с функцией отклеивания)

Если на устройстве отклеивания остались этикетки, бумажная пыль или клей, качество печати может ухудшиться.

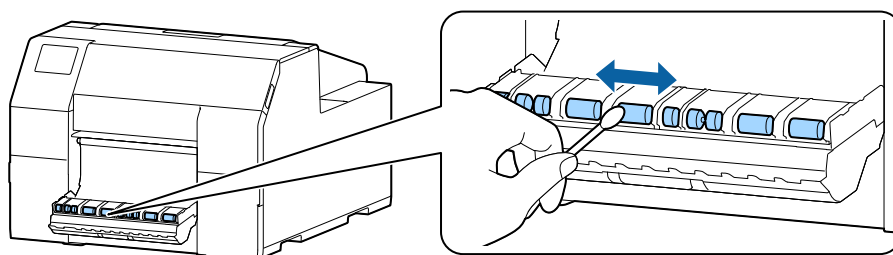
Для поддержания высокого качества печати рекомендуется ежедневно очищать устройство отклеивания.

Очистите устройство отклеивания, следуя описанной ниже процедуре.

- 1** Убедитесь, что принтер выключен.
- 2** Откройте крышку устройства отклеивания.
Если загружена бумага, извлеките ее.
(🔗 «Извлечение бумаги (модель с функцией отклеивания)» на стр.52)



- 3** Очистите ролик ватной палочкой, смоченной в спирте.
Удалите всю грязь с ролика.

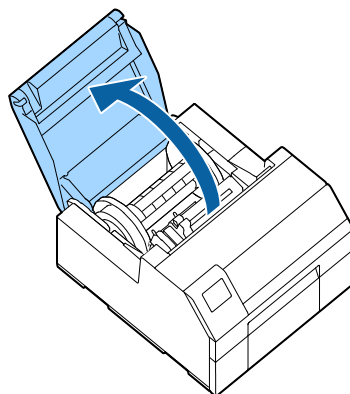


Очистка боковых направляющих

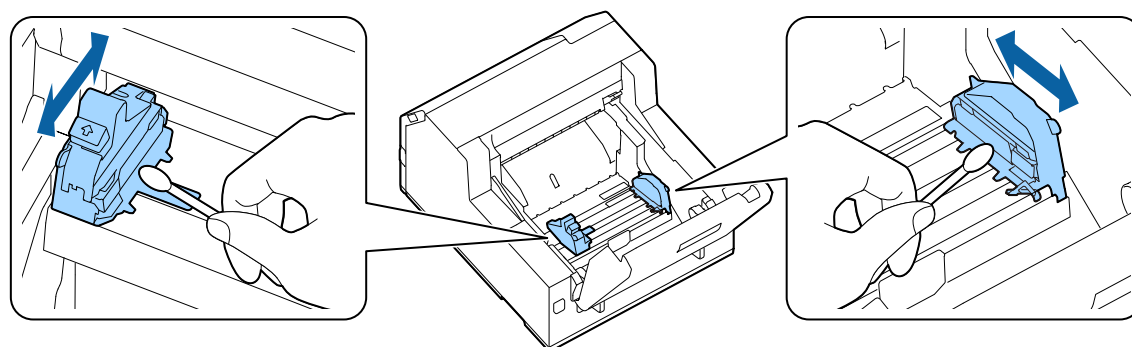
Если на боковых направляющих остались этикетки, бумажная пыль или клей, может использоваться неправильное положение печати или возникнет замятие бумаги.

Очистите боковые направляющие, следуя описанной ниже процедуре.

- 1 Убедитесь, что принтер выключен.
- 2 Откройте крышку отделения для рулона бумаги.
Если загружена бумага, извлеките ее.
(☞ «Извлечение бумаги (модель с автоматическим резакром)» на стр.51, «Извлечение бумаги (модель с функцией отклеивания)» на стр.52)



- 3 Очистите боковые направляющие ватной палочкой, смоченной в спирте.

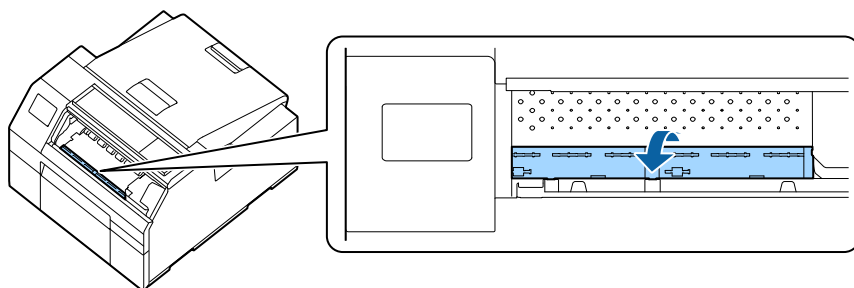


Очистка валика

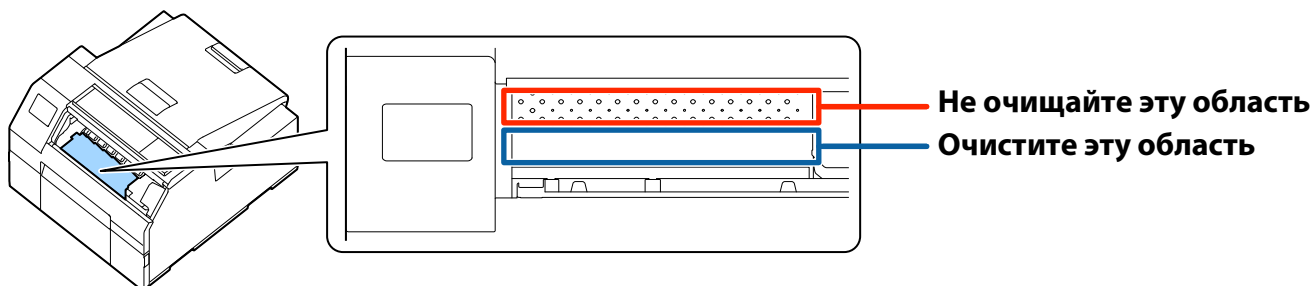
Если на валике остались этикетки, бумажная пыль или клей, может использоваться неправильное положение печати или возникнет замятие бумаги.

Очистите валик, следуя описанной ниже процедуре.

- 1 Убедитесь, что принтер выключен.
- 2 Если загружена бумага, извлеките ее.
(☞ «Извлечение бумаги (модель с автоматическим резакром)» на стр.51, «Извлечение бумаги (модель с функцией отклеивания)» на стр.52)
- 3 Откройте переднюю крышку.
- 4 Поднимите устройство поддержки бумаги.



- 5 Очистите валик тканью или ватной палочкой.



- 6 Опустите устройство поддержки бумаги.

Очистка ролика подачи бумаги

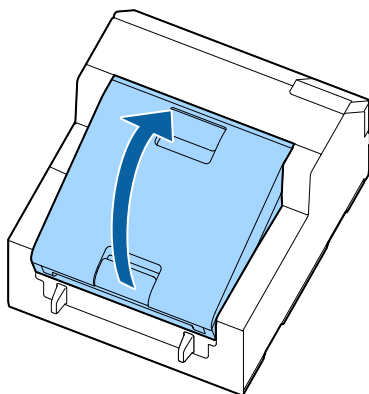
Если на ролике подачи бумаги остались бумажная пыль или клей, на распечатках могут появляться полосы, печать может стать размытой и возможно замятие бумаги.

Очистите ролик, следуя описанной ниже процедуре.

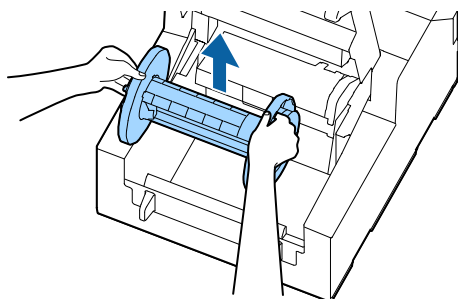
ВНИМАНИЕ

При очистке ролика подачи бумаги используйте только этикетки. Другие материалы использовать запрещено. Это чревато повреждением ролика, что приведет к замятию бумаги, размытию отпечатков и появлению на них полос.

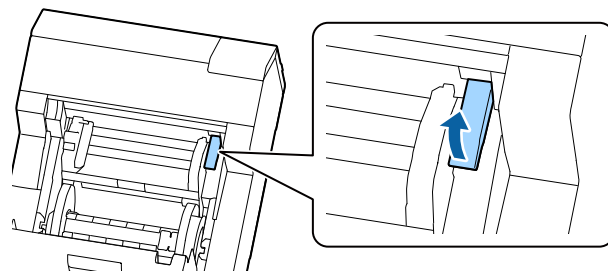
- 1 Убедитесь, что принтер выключен.**
- 2 Откройте крышку отделения для рулона бумаги.**
Если загружена бумага, извлеките ее.
(☞ «Извлечение бумаги (модель с автоматическим резакom)» на стр.51, «Извлечение бумаги (модель с функцией отклеивания)» на стр.52)



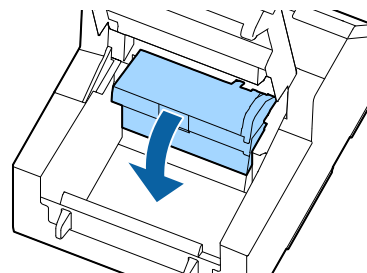
- 3 Извлеките вал.**



- 4 Поднимите рычаг блокировки.**

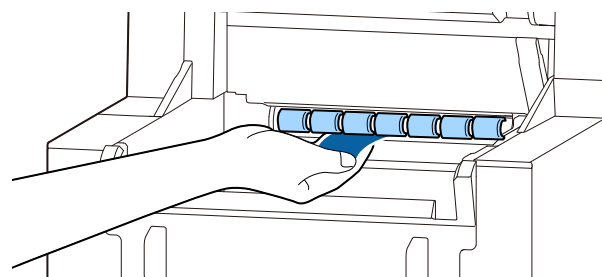


- 5 Откройте блок направления бумаги.**

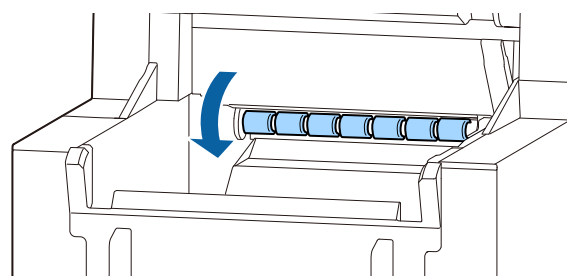


- 6 Прикрепите клейкую часть наклейки к ролику и аккуратно снимите ее. Повторяйте это действие до тех пор, пока бумажная пыль и клей не будут полностью удалены по всей ширине ролика.**

Если к ролику приклеились этикетки, аккуратно снимите их, потому что их присутствие может привести к замятию бумаги.



- 7 Вращая ролик руками, очистите всю его поверхность от бумажной пыли и клея.**



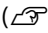
Очистка ролика, прижимающего бумагу

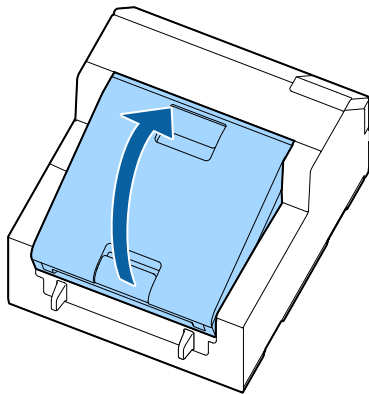
Если на ролике, прижимающем бумагу, остались бумажная пыль или клей, на распечатках могут появляться полосы, печать может стать размытой и возможно замятие бумаги.

Очистите ролик, следуя описанной ниже процедуре.

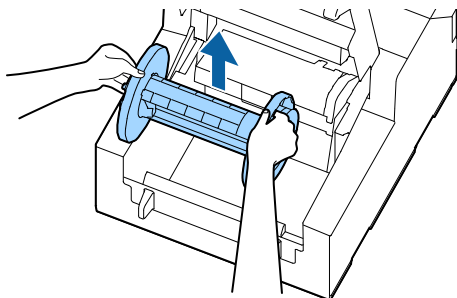
ВНИМАНИЕ

При очистке ролика, прижимающего бумагу, используйте только этикетки. Другие материалы использовать запрещено. Это чревато повреждением ролика, что приведет к замятию бумаги, размытию отпечатков и появлению на них полос.

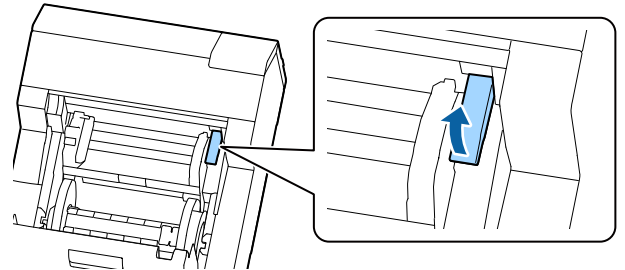
- 1 Убедитесь, что принтер выключен.**
- 2 Откройте крышку отделения для рулона бумаги.**
Если загружена бумага, извлеките ее.
( «Извлечение бумаги (модель с автоматическим резакom)» на стр.51, «Извлечение бумаги (модель с функцией отклеивания)» на стр.52)



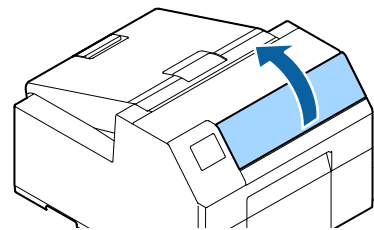
- 3 Извлеките вал.**



- 4 Поднимите рычаг блокировки.**

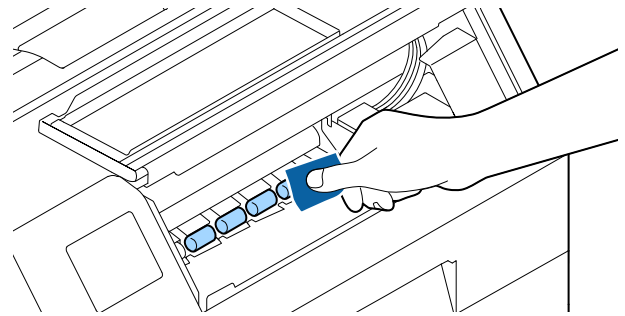


- 5 Откройте переднюю крышку.**

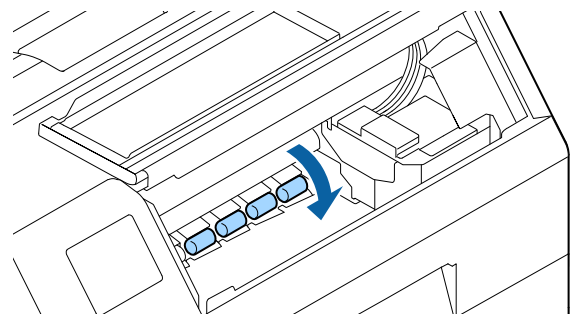


- 6 Прикрепите клейкую часть наклейки к ролику и аккуратно снимите ее. Повторяйте это действие до тех пор, пока бумажная пыль и клей не будут полностью удалены по всей ширине ролика.**

Если к ролику приклеились этикетки, аккуратно снимите их, потому что их присутствие может привести к замятию бумаги.



- 7 Вращая ролик руками, очистите всю его поверхность от бумажной пыли и клея.**



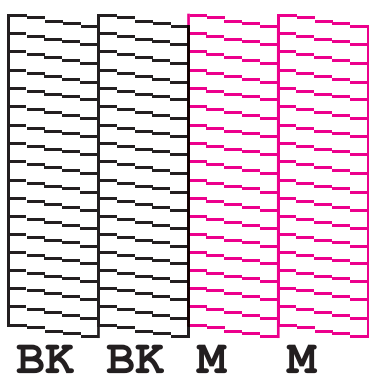
Очистка печатающей головки

При засорении сопел на распечатках появляются полосы, цвета передаются неточно или бледно. При таком ухудшении качества печати следует распечатать шаблон проверки сопел для выявления возможного засорения.

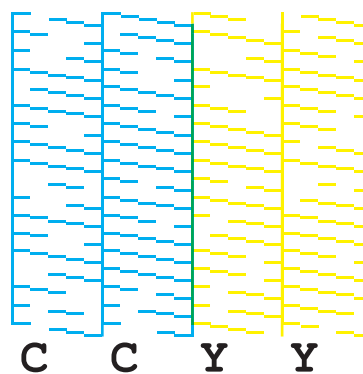
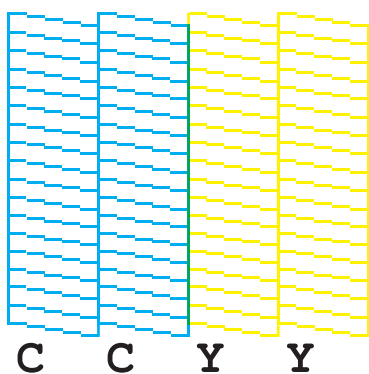
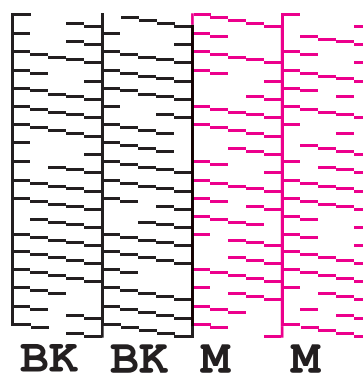
(☞ «Печать шаблонов проверки сопел» на стр.30)

Пример шаблонов проверки сопел печатающей головки с использованием глянцевых чернил

Нормальное состояние



Засорение



Если сопла засорились, запустите очистку печатающей головки. Чтобы запустить очистку печатающей головки, сделайте следующий выбор в меню.

Выбирайте пункт [Механическая чистка], только если сопла не очистились после выбора пункта [Очистка печ. головки].



ПРИМЕЧАНИЕ

При выполнении процедуры [Механическая чистка] расходуется больше чернил, чем при процедуре [Очистка печ. головки].

На панели управления

[Menu] (Меню) - [Обслуживан.] - [Очистка печ. головки]

[Menu] (Меню) - [Обслуживан.] - [Механическая чистка]

В драйвере принтера

Нажмите [Print Head Cleaning] (Очистка печатающей головки) или [Power Cleaning] (Механическая чистка) в окне [Printer Utilities] (Службные программы принтера).

В WebConfig

Выберите [очистка печатной головки] в окне [Обслуживание]. Затем выберите тип очистки [Авто] или [Механическая чистка] и нажмите [Пуск].

Поиск и устранение неисправностей

В данной главе приводятся инструкции по устранению проблем в работе принтера.

Информацию об устранении неисправностей, не включенную в настоящее руководство, см. в CW-C6000 Series/CW-C6500 Series Technical Reference Guide (техническом справочнике).

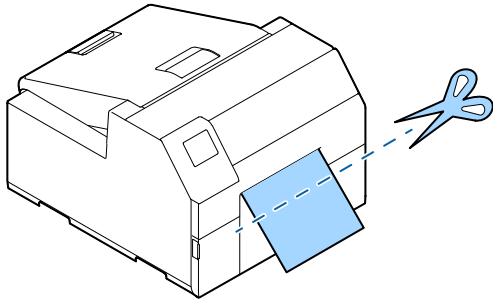
Замятие бумаги

В этом разделе описывается устранение проблем с замятием бумаги. Тема этого раздела также поясняется в видеоролике, который можно посмотреть здесь:

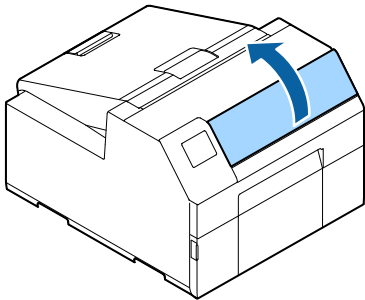
<https://support.epson.net/p_doc/790/>

Модель с автоматическим резаком

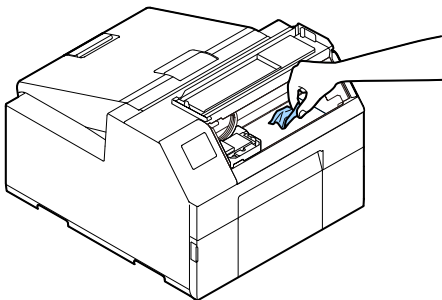
- 1** Отрежьте бумагу рядом с отверстием для выгрузки бумаги.



- 2** Откройте переднюю крышку.

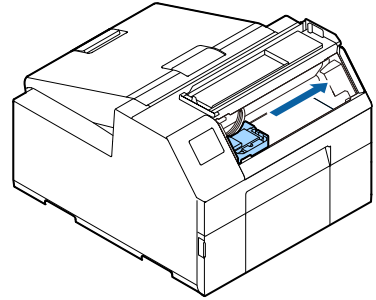


- 3** Если на валике имеются обрывки бумаги, снимите их.

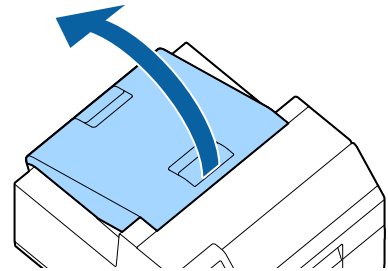


- 4** Если печатающая головка не находится в крайнем правом положении, опустите ее вниз и переведите в крайнее правое положение.

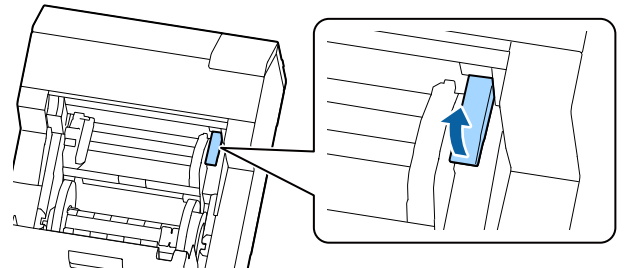
Если имеется замятая бумага, извлеките ее.



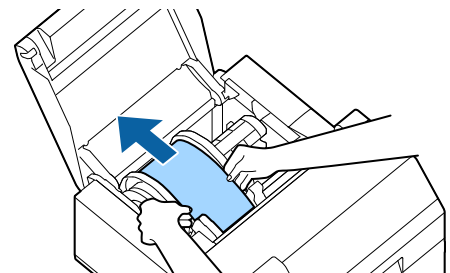
- 5** Откройте крышку отделения для рулона бумаги.



- 6** Поднимите рычаг блокировки.

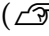


- 7** Вытяните бумагу через отверстие подачи бумаги.



- 8** Опустите рычаг блокировки.
- 9** Закройте крышку отделения для рулона бумаги.
- 10** Закройте переднюю крышку.
- 11** Нажмите кнопку **Pause (Пауза)**.
Ошибка замятия бумаги будет сброшена.


Чтобы продолжить печать, вновь загрузите бумагу.

( «Загрузка бумаги (модель с автоматическим резаком, подача изнутри)» на стр.43, «Загрузка бумаги (модель с автоматическим резаком, подача снаружи)» на стр.45)

Если устранить замятие не удастся даже после выполнения приведенных выше инструкций, обратитесь к Technical Reference Guide (техническому справочнику) по CW-C6000 Series/CW-C6500 Series.

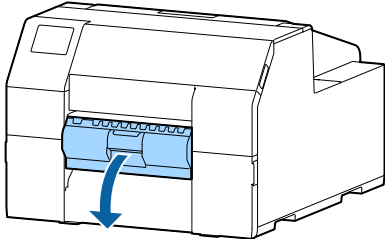


ПРИМЕЧАНИЕ

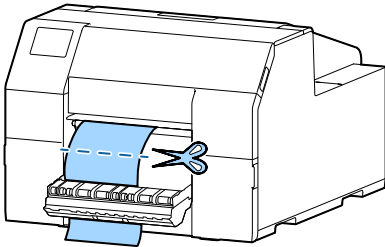
После извлечения замятой бумаги убедитесь, что внутри принтера не осталось этикеток и клея. Продолжение работы с принтером без их удаления приведет к частым замятиям бумаги и снижению качества печати. Если замятие бумаги происходит часто, очистите внутренние части принтера.
( «Техническое обслуживание» на стр.55)

Модель с функцией отклеивания

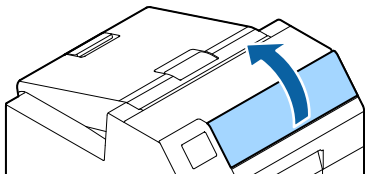
- 1** Откройте крышку устройства отклеивания.



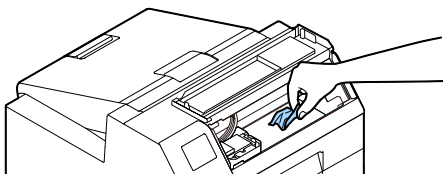
- 2** Отрежьте бумагу рядом с отверстием для выгрузки бумаги.



- 3** Откройте переднюю крышку.

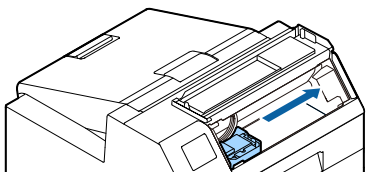


- 4** Если на валике имеются обрывки бумаги, снимите их.

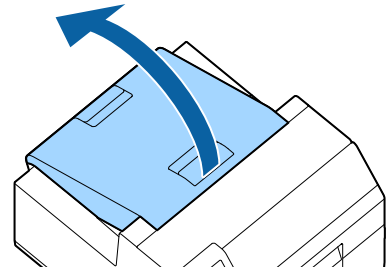


- 5** Если печатающая головка не находится в крайнем правом положении, опустите ее вниз и переведите в крайнее правое положение.

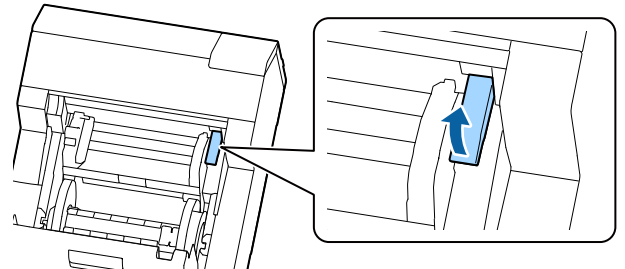
Если имеется замятая бумага, извлеките ее.



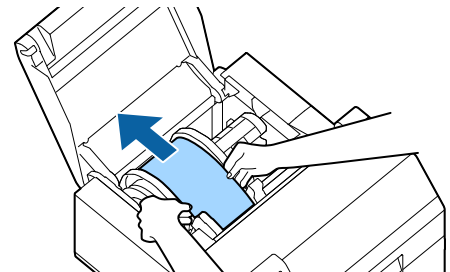
- 6** Откройте крышку отделения для рулона бумаги.



- 7** Поднимите рычаг блокировки.



- 8** Вытяните бумагу через отверстие подачи бумаги.



- 9** Опустите рычаг блокировки.

- 10** Закройте крышку отделения для рулона бумаги.

- 11** Закройте переднюю крышку.

- 12** Закройте крышку устройства отклеивания.

- 13** Нажмите кнопку Pause (Пауза).
Ошибка замятия бумаги будет сброшена.

Чтобы продолжить печать, вновь загрузите бумагу.
(☞ «Загрузка бумаги (модель с функцией отклеивания, подача изнутри)» на стр.48)

Если устранить замятие не удастся даже после выполнения приведенных выше инструкций, обратитесь к Technical Reference Guide (техническому справочнику) по CW-C6000 Series/CW-C6500 Series.



ПРИМЕЧАНИЕ

После извлечения замятой бумаги убедитесь, что внутри принтера не осталось этикеток и клея. Продолжение работы с принтером без их удаления приведет к частым замятиям бумаги и снижению качества печати. Если замятие бумаги происходит часто, очистите внутренние части принтера.
(↗ «Техническое обслуживание» на стр.55)

Ухудшение качества печати

Горизонтальные белые полосы

Причина появления	Решение и ссылки на справочную информацию
Засорены сопла.	<p>Для проверки сопел напечатайте трафарет для их проверки. (🔗 «Печать шаблонов проверки сопел» на стр.30)</p> <p>Если сопла засорились, запустите очистку печатающей головки. (🔗 «Очистка печатающей головки» на стр.63)</p>

Вертикальные белые пятна (модель с автоматическим резаком)

Причина появления	Решение и ссылки на справочную информацию
Отпечатанные этикетки были поданы назад.	<p>При подаче отпечатанных этикеток назад ролики, расположенные под блоком прижатия бумаги, повреждают отпечатанную поверхность. Это может происходить в режимах печати «Остановка в позиции разрез.» и «Остан. в поз. отклеив. этикет.», если не извлекать отпечатанные этикетки по окончании каждого задания на печать.</p> <p>Выберите режим печати, отличный от «Остановка в позиции разрез.» и «Остан. в поз. отклеив. этикет.», либо извлекайте отпечатанные этикетки по окончании каждого задания на печать.</p> <p>Подробные сведения о режимах печати см. в Technical Reference Guide (техническом справочнике) по CW-C6000 Series/CW-C6500 Series.</p>

Белые или черные полосы

Причина появления	Решение и ссылки на справочную информацию
Бумага загружена в принтер неправильно.	Загрузите бумагу правильно. (🔗 «Загрузка и замена бумаги» на стр.42)
Тип используемой бумаги отличается от заданного в параметре Media Coating Type (Тип покрытия носителя).	Сверьте тип используемой бумаги и значение, заданное в параметре Media Coating Type (Тип покрытия носителя) драйвера принтера. (🔗 «Настройки драйвера принтера» на стр.36)

Неправильная передача цветов при печати

Причина появления	Решение и ссылки на справочную информацию
В случае перемещения принтера после первоначальной заправки отдельные цвета из-за вибраций и ударов могут не печататься (цвета могут перемешаться).	Выполните процедуру очистки головки и убедитесь, что цвета больше не смешиваются. (🔗 «Очистка печатающей головки» на стр.63)

Смещение положения печати

Причина появления	Решение и ссылки на справочную информацию
Боковая направляющая не совмещена с краем бумаги.	Убедитесь, что боковая направляющая правильно установлена в соответствии с шириной бумаги. (🔗 «Загрузка и замена бумаги» на стр.42)

Размазывание чернил по бумаге

Причина появления	Решение и ссылки на справочную информацию
Тип используемой бумаги отличается от заданного в параметре Media Coating Type (Тип покрытия носителя).	Сверьте тип используемой бумаги и значение, заданное в параметре Media Coating Type (Тип покрытия носителя) драйвера принтера. (🔗 «Настройки драйвера принтера» на стр.36)
Чернила могут размазываться по бумаге при налипании посторонних частиц на печатающую головку.	Запустите очистку печатающей головки. (🔗 «Очистка печатающей головки» на стр.63)

Бумага выгружается сразу после подачи, появляется сообщение об ошибке

Причина появления	Решение и ссылки на справочную информацию
Тип используемой бумаги отличается от выбранного в Media detection settings (Настройки распознавания носителя).	Сверьте тип используемой бумаги и значение, заданное в параметре Media detection settings (Настройки распознавания носителя). (🔗 «Настройки драйвера принтера» на стр.36)

Невозможно осуществить печать или печать внезапно прекратилась

Данные для печати отправляются, но не печатаются (модель с функцией отклеивания)

Причина появления	Решение и ссылки на справочную информацию
Неправильно работает детектор отклеивания.	Если принтер установлен в сильно освещенном месте, например под прямыми солнечными лучами и т. п., детектор отклеивания этикеток может работать неправильно, и печать станет невозможна. Нажмите кнопку Peeler Reset, чтобы выйти из этого состояния.

Невозможно осуществить печать с компьютера или печать внезапно прекратилась

Проверка установленного драйвера принтера

Проверьте, установлены ли на компьютер необходимые программные продукты или программы.

Для печати на принтере данной модели требуется установить драйвер принтера. Выполните следующие действия для проверки наличия установленного драйвера.

- 1 Откройте «Устройства и принтеры» на компьютере.
- 2 Проверьте, отображается ли название принтера.
Если название принтера отсутствует в списке, значит драйвер не установлен.
- 3 Установите драйвер принтера.
(🔗 «Загрузка актуальных данных» на стр.5)

Принтер не включается

Проверьте правильность подключения кабеля питания к принтеру и розетке. (🔗 «Задняя панель» на стр.22).

Задание на печать отменено на компьютере, но сообщение «Печать» на принтере не исчезает

Если вы отменили печать в очереди принтера на компьютере, данные печати могут повредиться, и на панели управления принтера останется сообщение «Печать».

Чтобы отменить этот статус, нажмите кнопку Cancel на панели управления и выберите [All label formats] (Все форматы этикеток).

Отображение сообщения на панели управления

Сообщение	Решение и ссылки на справочную информацию
Информация Ошибка подачи бумаги. Извлеките бумагу.	Используйте бумагу в соответствии с настройками [Источник носителя] и [Форма носителя]. Можно также изменить значения параметров [Источник носителя] и [Форма носителя] таким образом, чтобы они соответствовали загруженной бумаге. (☞ «Настройки драйвера принтера» на стр.36)
Информация Невозможно определить рулонную бумагу. Загрузите бумагу заново или измените настройку определения носителя.	Используйте бумагу, соответствующую настройкам [Обнаружение носителя]. Можно также изменить настройки [Обнаружение носителя] таким образом, чтобы они соответствовали загруженной бумаге. (☞ «Настройки драйвера принтера» на стр.36)
Информация Невозможно определить фальцованную бумагу. Загрузите бумагу заново или измените настройку определения носителя.	Используйте бумагу, соответствующую настройкам [Обнаружение носителя]. Можно также изменить настройки [Обнаружение носителя] таким образом, чтобы они соответствовали загруженной бумаге. (☞ «Настройки драйвера принтера» на стр.36)
(На главном экране) Загрузите бумагу.	Загрузите бумагу. (☞ «Загрузка и замена бумаги» на стр.42)
Информация Неверный размер загруженной бумаги. Замените бумагу.	Загрузите носитель, формат которого совпадает с размером области печати. Либо измените размер области печати в соответствии с форматом используемого носителя. (☞ «Загрузка и замена бумаги» на стр.42)
Информация Рулонная бумага не загружена.	Загрузите рулонную бумагу. (☞ «Загрузка и замена бумаги» на стр.42)
Информация Фальцованная бумага не загружена.	Загрузите фальцованную бумагу. (☞ «Загрузка и замена бумаги» на стр.42)
Информация Замятие бумаги.	Устраните замятие и снова загрузите бумагу. (☞ «Замятие бумаги» на стр.65)
Информация Бумага загружена в принтер неправильно. Загрузите бумагу правильно.	Извлеките бумагу и вновь загрузите ее. См. разделы «Извлечение бумаги по окончании (модель с автоматическим резаком)» на стр.53 или «Извлечение бумаги по окончании (модель с функцией отклеивания)» на стр.54 и «Загрузка и замена бумаги» на стр.42.

Сообщение	Решение и ссылки на справочную информацию
<p>Информация</p> <p>Сбой калибровки.</p> <p>Нажмите кнопку ОК. Затем заново загрузите или замените бумагу.</p>	<p>Убедитесь, что загруженная в принтер бумага соответствует методу обнаружения бумаги (зазор или черная метка) и сбросьте бумагу. (☞ «Загрузка и замена бумаги» на стр.42)</p> <p>Если ошибка повторяется, детектор не может работать с этой бумагой. Замените бумагу.</p>
<p>Информация</p> <p>Недоступ.</p>	<p>Эта ошибка возникает при нажатии кнопки Cut (Обрезка) в положении, где бумага уже обрезана.</p> <p>Протяните бумагу, выполнив печать или нажав кнопку Feed (Подача), чтобы кнопка Cut (Обрезка) заработала.</p>
<p>Ошибка обслуживания</p> <p>Чернильный картридж установлен неправильно.</p>	<p>Установите картридж с достаточным количеством чернил. (☞ «Замена чернильных картриджей» на стр.32)</p>
<p>(На главном экране, восклицательный знак на индикаторе уровня чернил)</p>	<p>Приготовьте новый чернильный картридж для замены картриджа с низким уровнем чернил.</p> <p>Если вы продолжите использовать картридж с низким уровнем чернил, его замена может потребоваться во время печати.</p> <p>При замене картриджа во время печати из-за разного состояния высыхания чернил может возникнуть разница в цвете между частями, напечатанными с использованием старого и нового картриджей.</p> <p>Если вас это не устраивает, замените чернильный картридж новым до начала печати. (☞ «Замена чернильных картриджей» на стр.32)</p> <p>Извлеченный чернильный картридж можно будет установить заново и использовать до тех пор, пока вам не будет предложено заменить его.</p>
<p>Информация</p> <p>Необходимо заменить чернильный картридж.</p>	<p>Установите картридж с достаточным количеством чернил. (☞ «Замена чернильных картриджей» на стр.32)</p>
<p>Ошибка обслуживания</p> <p>Невозм. распозн. чернильный картридж.</p> <p>Выбер. «Далее», чтобы удал. ошиб.</p>	<p>Установите чернильный картридж повторно.</p> <p>Если проблему устранить не удалось, замените картридж новым. (☞ «Замена чернильных картриджей» на стр.32)</p>

Сообщение	Решение и ссылки на справочную информацию
<p>Информация</p> <p>Ориг. чернильные картриджи Epson не установлены.</p>	<p>Для оптимальной производительности принтера рекомендуется использовать оригинальные чернильные картриджи Epson.</p> <p>Использование чернильных картриджей сторонних производителей может привести к ухудшению качества печати и рабочих характеристик принтера. Компания Epson не может гарантировать качество и надежность продукции, выпущенной не под маркой Epson. Устранение любых повреждений или нарушений работы данного изделия в связи с использованием продукции, выпущенной не под маркой Epson, не будет предоставляться бесплатно, даже если срок действия гарантии еще не истек.</p>
<p>Информация</p> <p>Этот чернильный картридж не пригоден для использования.</p>	<p>Установленные чернильные картриджи не предназначены для этого принтера, поэтому может возникать ошибка обнаружения картриджа.</p>
<p>Ошибка обслуживания</p> <p>Контейнер для отработанных чернил не установлен.</p> <p>Номер модели: SJMB6000/ 6500</p>	<p>Установите новый контейнер для отработанных чернил.</p> <p>(☞ «Порядок замены профилактического блока» на стр.35)</p>
<p>Ошибка обслуживания</p> <p>Контейнер для отработанных чернил не распознается.</p> <p>Номер модели: SJMB6000/ 6500</p>	<p>Установите контейнер для отработанных чернил повторно.</p> <p>Если проблему устранить не удалось, замените профилактический блок новым.</p> <p>(☞ «Порядок замены профилактического блока» на стр.35)</p>
<p>(На главном экране)</p> <p>Заканчивается срок службы емкости для отработ. чернил.</p>	<p>Приготовьте новый контейнер для отработанных чернил для замены старого.</p> <p>Когда появится сообщение «Срок службы емкости для отработ. чернил истек. Требуется замена», замените контейнер.</p> <p>(☞ «Порядок замены профилактического блока» на стр.35)</p>
<p>Ошибка обслуживания</p> <p>Срок службы емкости для отработ. Чернил истек.</p> <p>Требуется замена.</p> <p>Номер модели: SJMB6000/ 6500</p>	<p>Замените контейнер для отработанных чернил новым.</p> <p>(☞ «Порядок замены профилактического блока» на стр.35)</p>
<p>Информация</p> <p>Память заполнена.</p> <p>Документ не напечатан.</p>	<p>Удалите ненужные файлы.</p>

Сообщение	Решение и ссылки на справочную информацию
<p>Ошибка печати Снова включите принтер. Подробнее см. в документации. XXXXXX</p>	<p>1. Выключите принтер. 2. Убедитесь, что в нем нет замятой бумаги или посторонних материалов около отверстия для выгрузки бумаги. 3. Включите принтер. Если ошибка повторяется, обратитесь к квалифицированному мастеру по обслуживанию. При обращении сообщите ему код «XXXXXXXX» (6- или 8-значный буквенно-цифровой код).</p>
<p>Информация Невозможно запустить очистку, так как осталось мало чернил. Доступны функции принтера, кроме очистки.</p>	<p>Для выполнения чистки установите картридж с достаточным количеством чернил. (🔗 «Замена чернильных картриджей» на стр.32)</p>
<p>Информация Снимите наклейку.</p>	<p>Снимите этикетки с устройства отклеивания. Если ошибка повторяется, нажмите кнопку Peeler Reset.</p>
<p>Информация На паузе Качество печати может снижаться из-за того, что засорены дюзы.</p>	<p>Качество печати может снижаться из-за того, что засорены дюзы. Если это неприемлемо, запустите очистку печатающей головки. (🔗 «Очистка печатающей головки» на стр.63)</p>
<p>Информация Откройте переднюю крышку и закройте держатель для бумаги.</p>	<p>Откройте переднюю крышку, а затем закройте держатель для бумаги. Если держатель для бумаги открыт, возможно замятие бумаги. Если устранить ошибку замятия бумаги не удастся, попробуйте способы, предлагаемые по следующим ссылкам. Модель с автоматическим резаком: «Модель с автоматическим резаком» на стр.66 Модель с функцией отклеивания: «Модель с функцией отклеивания» на стр.68</p>

Технические характеристики

В этой главе приведены технические характеристики принтера

Технические характеристики

Характеристика		CW-C6000 Series	CW-C6500 Series	
Способ печати		Последовательная струйная печать, точечно-матричный метод Четырехцветная печать		
Способ подачи бумаги		Прямая и обратная подача с помощью прижимных роликов		
Тип обрезки автоматического резака (только модель с автоматическим резаком)		Полная обрезка (бумага отрезается полностью)		
Плотность печати		300 × 600 точек на дюйм, 600 × 600 точек на дюйм 600 × 1200 точек на дюйм, 1200 × 1200 точек на дюйм		
Скорость печати	Настройки качества печати: Max Speed (Максимальная скорость) 300 × 600 точек на дюйм (ширина × высота)	Ширина печати: 25,4 мм	156 мм/с	156 мм/с
		Ширина печати: 101,6 мм	119 мм/с	119 мм/с
		Ширина печати: 203,2 мм	-	85 мм/с
	Настройки качества печати: Speed (Скоростная) 600 × 600 точек на дюйм (ширина × высота)	Ширина печати: 25,4 мм	125 мм/с	125 мм/с
		Ширина печати: 101,6 мм	75 мм/с	75 мм/с
		Ширина печати: 203,2 мм	-	49 мм/с
	Настройки качества печати: Нормальное состояние 600 × 600 точек на дюйм (ширина × высота)	Ширина печати: 25,4 мм	63 мм/с	63 мм/с
		Ширина печати: 101,6 мм	48 мм/с	48 мм/с
		Ширина печати: 203,2 мм	-	34 мм/с

Характеристика			CW-C6000 Series	CW-C6500 Series
Скорость печати	Настройки качества печати: Quality (Качественное) 600 × 1200 точек на дюйм (ширина × высота)	Ширина печати: 25,4 мм	27 мм/с	27 мм/с
		Ширина печати: 101,6 мм	18 мм/с	18 мм/с
		Ширина печати: 203,2 мм	-	13 мм/с
	Настройки качества печати: Max Quality (Максимальное качество) 1200 × 1200 точек на дюйм (ширина × высота)	Ширина печати: 25,4 мм	11 мм/с	11 мм/с
		Ширина печати: 101,6 мм	8 мм/с	8 мм/с
		Ширина печати: 203,2 мм	-	6 мм/с
Интерфейс			Проводная сеть (1000BASE-T/100BASE-TX/10BASE-T) USB 2.0, высокоскоростной интерфейс	
Масса	Модель с автоматическим резаком		Около 22,5 кг	Около 25,5 кг
	Модель с функцией отклеивания		Около 22,8 кг	Около 26,3 кг

Электрические характеристики

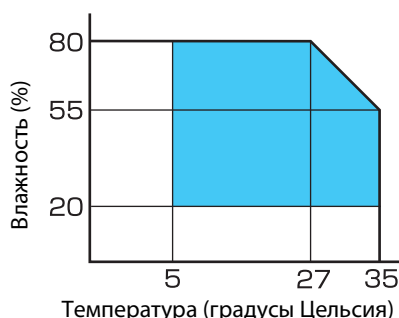
Характеристика		CW-C6000 Series	CW-C6500 Series
Электропитание		Электропитание через разъем питания	
Номинальное напряжение		100–240 В	
Номинальный ток		0,9 А	
Потребляемая мощность	В рабочем режиме	100 В: прибл. 39,4 Вт 230 В: прибл. 38,6 Вт	100 В: прибл. 39,5 Вт 230 В: прибл. 38,7 Вт
	В режиме ожидания	100 В: прибл. 7,51 Вт 230 В: прибл. 5,82 Вт	100 В: прибл. 7,51 Вт 230 В: прибл. 5,82 Вт
	При отключенном питании	100 В: прибл. 0,08 Вт 230 В: прибл. 0,24 Вт	100 В: прибл. 0,08 Вт 230 В: прибл. 0,24 Вт

Общие размеры

Характеристика	CW-C6000 Series	CW-C6500 Series
Высота	326 мм	326 мм
Ширина	340 мм	444 мм
Глубина	565 мм (без учета выступающих частей)	515 мм (без учета выступающих частей)

Требования к окружающей среде

Температура/ влажность	Во время печати	от 5 до 35°C, от 20 до 80% относительной влажности (без конденсации)
	Печать штрих-кодов	от 15 до 35°C, от 20 до 80% относительной влажности (без конденсации)
	Хранение	<p>В упаковке (без чернил): от -20 до 60°C, от 5 до 85% относительной влажности (без конденсации)</p> <p>При температуре ниже -20 °C или выше 60 °C в течение 120 часов</p> <p>С заправленными чернилами: от -20 до 40°C</p> <p>При температуре ниже -20°C в течение 120 часов</p> <p>При температуре от 0 до 25°C в течение 6 месяца</p> <p>При температуре 40°C в течение 1 месяца</p> <p>* С установленными матовыми черными чернилами: от -10 до 40°C</p>
Высота	0–3000 м	
Уровень шума	<p>Модель с автоматическим резаком: прилб. 55 дБ</p> <p>Модель с функцией отклеивания: прилб. 60 дБ</p> <p>По данным оценки Epson.</p>	



Характеристики бумаги

С этим принтером можно использовать бумагу следующих типов.

Тип черных чернил	Поддерживаемая бумага
Глянцевые черные чернила	<p>Матовая бумага</p> <p>Синтетика</p> <p>Глянцевая бумага</p> <p>Глянцевая пленка</p> <p>Высокоглянцевая бумага</p>
Матовые черные чернила	<p>Простая бумага</p> <p>Матовая бумага</p> <p>Синтетика</p> <p>Текстурная бумага</p>

Чернильный картридж

Номер модели	CW-C6000Au, CW-C6000Pu CW-C6500Au, CW-C6500Pu	SJIC35P-BK/SJIC35P-MK/SJIC35P-C/SJIC35P-M/SJIC35P-Y
	CW-C6000Ae, CW-C6000Pe CW-C6500Ae, CW-C6500Pe	SJIC36P-BK/SJIC36P-MK/SJIC36P-C/SJIC36P-M/SJIC36P-Y
	CW-C6010A, CW-C6010P CW-C6510A, CW-C6510P	SJIC36P-BK/SJIC36P-MK/SJIC36P-C/SJIC36P-M/SJIC36P-Y
	CW-C6020A, CW-C6020P CW-C6520A, CW-C6520P	SJIC37P-BK/SJIC37P-MK/SJIC37P-C/SJIC37P-M/SJIC37P-Y
	CW-C6030A, CW-C6030P CW-C6530A, CW-C6530P	SJIC38P-BK/SJIC38P-MK/SJIC38P-C/SJIC38P-M/SJIC38P-Y
	CW-C6040A, CW-C6040P CW-C6540A, CW-C6540P	SJIC39P-BK/SJIC39P-MK/SJIC39P-C/SJIC39P-M/SJIC39P-Y
	CW-C6050A, CW-C6050P CW-C6550A, CW-C6550P	SJIC40P-BK/SJIC40P-MK/SJIC40P-C/SJIC40P-M/SJIC40P-Y
Тип	4 отдельных цветных картриджа	
Цвет чернил	Черный (глянцевый черный, матовый черный), голубой, пурпурный, желтый	
Тип чернил	Пигментные чернила	
Срок пригодности	6 месяцев со дня заправки принтера, 3 года от даты производства, в том числе период эксплуатации.	
Температура хранения	Транспортировка (без распаковки)	От -20 до 60°C (в течение 5 дней при 60°C)
	Хранение (без распаковки)	От -20 до 40°C (в течение 1 месяца при 40°C)
	Заправка	От -20 до 40°C (в течение 1 месяца при 40°C)

Профилактический блок

Номер модели		SJMB6000/6500
Тип		Профилактический блок с материалом, поглощающим отработанные чернила.
Температура хранения	Транспортировка (без распаковки)	От -20 до 60°C (в течение 5 дней при 60°C)
	Хранение (без распаковки)	От -20 до 40°C (в течение 1 месяца при 40°C)
	Заправка	От -20 до 40°C (в течение 1 месяца при 40°C)

Приложение

Расходные материалы

Для данного изделия доступны расходные материалы и дополнительное оборудование. Эту продукцию можно приобрести у торговых представителей.

Подробные сведения см. по адресу:

< www.epson.com/support/ >

Чернильный картридж

В принтере используются четыре цветных картриджа. Вы можете выбрать глянцевый или матовый черный чернильный картридж.*

Информацию о чернильных картриджах, которые можно использовать с этим изделием, см. в разделе «Чернильный картридж» на стр.81.

Замените чернильные картриджи по соответствующему запросу.

(☞ «Проверка сетевого соединения и его настроек» на стр.31)

* Некоторые модели принтера не работают с матовыми черными чернилами.

Рекомендуется использовать оригинальные чернильные картриджи

- Для оптимальной производительности принтера рекомендуется использовать оригинальные чернильные картриджи Epson. Использование чернильных картриджей сторонних производителей может привести к ухудшению качества печати и рабочих характеристик принтера. Компания Epson не может гарантировать качество и надежность продукции, выпущенной не под маркой Epson. Устранение любых повреждений или нарушений работы данного изделия в связи с использованием продукции, выпущенной не под маркой Epson, не будет предоставляться бесплатно, даже если срок действия гарантии еще не истек.
- Цветовая коррекция изделия основана на использовании оригинальных чернильных картриджей Epson. Использование неоригинальных чернильных картриджей может привести к снижению качества печати. Компания Epson рекомендует использовать оригинальные чернильные картриджи Epson.

Утилизация чернильных картриджей

Утилизируйте отработанные картриджи в соответствии с действующими местными нормами и правилами.

Профилактический блок

Профилактический блок – это контейнер для сбора отработанных чернил. Для данного изделия доступен следующий профилактический блок.

Номер модели: SJMB6000/6500

Замените профилактический блок по соответствующему запросу.

(🔗 «Замена профилактического блока» на стр.34)

Рекомендуется использовать оригинальный профилактический блок

Для оптимальной производительности принтера рекомендуется использовать оригинальный профилактический блок Epson. Использование профилактического блока сторонних производителей может привести к ухудшению качества печати и рабочих характеристик принтера. Устранение любых повреждений или нарушений работы данного изделия в связи с использованием продукции, выпущенной не под маркой Epson, не будет предоставляться бесплатно, даже если срок действия гарантии еще не истек. Компания Epson не может гарантировать качество и надежность продукции, выпущенной не под маркой Epson.

Утилизация профилактического блока

Утилизируйте отработанный профилактический блок в соответствии с действующими местными нормами и правилами.

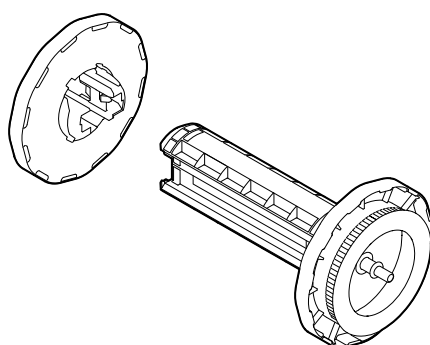
Держатель рулона бумаги

В качестве опции предоставляется запасной держатель рулона бумаги. В следующих случаях для быстрой замены рулона бумаги можно заранее установить рулон на запасной держатель:

- если вы хотите воспользоваться бумагой другого формата или часто меняете материал этикеток;
- если вы хотите сократить время простоя при замене рулона.

Номер модели:

- держатель бумаги С6000 (для CW-C6000 Series)
- держатель бумаги С6500 (для CW-C6500 Series)



Позиция	Держатель бумаги С6000	Держатель бумаги С6500
Внешние размеры (В x Ш x Г)	220 × 206 × 220 мм	175 × 310 × 175 мм
Масса	0,65 кг	0,65 кг

Ограниченное применение

Если данное изделие используется в условиях, требующих обеспечения высокого уровня надежности/ безопасности, например совместно с различными устройствами на авиационном, железнодорожном, водном, автомобильном транспорте и т.д.; совместно с аварийными устройствами оповещения; совместно с различными устройствами обеспечения безопасности и т.д.; совместно с функциональными/ прецизионными устройствами и т.д.; то использовать это изделие следует только после принятия мер по обеспечению отказоустойчивости и резервирования, чтобы обеспечить безопасность и надежность системы в целом. Данное изделие не предназначено для применения в условиях, требующих обеспечения чрезвычайно высокого уровня надежности и безопасности, например в сочетании с аэрокосмическим оборудованием, оборудованием магистральной связи, в системах управления атомными электростанциями, с медицинским оборудованием и т. д. Признание пригодности данного изделия для таких целей является вашим собственным решением после всесторонней оценки.

Примечания

- (1) Все права защищены. Воспроизведение, хранение в системе поиска информации и передача какой-либо части настоящего документа в какой-либо форме или с использованием каких-либо электронных, механических, фотокопировальных, записывающих или иных средств без предварительного письменного разрешения корпорации Seiko Epson запрещены.
- (2) Содержание настоящего руководства может быть изменено без извещения.
- (3) Несмотря на все принятые изготовителем меры предосторожности при подготовке настоящего документа, корпорация Seiko Epson не несет никакой ответственности за ошибки или упущения.
- (4) Кроме того, изготовитель не несет никакой ответственности за ущерб в результате использования содержащейся здесь информации.
- (5) Ни корпорация Seiko Epson, ни ее аффилированные структуры не несут ответственности перед покупателем данного изделия или третьей стороной за ущерб, потери, расходы или затраты, понесенные покупателем или третьей стороной вследствие несчастного случая, неправильного применения или нарушения режима эксплуатации изделия, а также несанкционированной модификации, ремонта или изменения изделия или (за исключением США) несоблюдения в точности инструкций корпорации Seiko Epson по эксплуатации или обслуживанию.
- (6) Корпорация Seiko Epson не несет ответственности за какие-либо убытки или проблемы, возникающие в связи с использованием любых дополнительных устройств и компонентов или любых расходных материалов, кроме тех, которые рекомендованы корпорацией Seiko Epson в качестве оригинальной продукции компании Epson или в качестве продукции, одобренной компанией Epson.

Товарные знаки

Microsoft®, Windows®, Windows Vista® и Windows Server® являются зарегистрированными товарными знаками корпорации Майкрософт в США и других странах.

EPSON и EXCEED YOUR VISION являются зарегистрированными товарными знаками корпорации Seiko Epson.

Все остальные названия продуктов и названия компаний являются зарегистрированными товарными знаками своих владельцев.

© Seiko Epson Corporation 2019-2020. Все права защищены.