

ARGOX

Empower the Barcode

ПРИНТЕРЫ СЕРИИ OS

OS-2130D

OS-2130DE

РУКОВОДСТВО ПОЛЬЗОВАТЕЛЯ



Видео по установке риббона и носителя

Содержание

Введение	4
Заявление о правах собственности	4
Усовершенствование продукции	4
Соответствие требованиям FCC	4
Отказ от обязательств	4
Безопасность	5
Начало работы	6
Распаковка принтера.....	6
Содержимое поставки.....	7
Внешний вид принтера.....	8
Вид спереди: OS-2130D и OS-2130DE.....	8
Вид сзади: OS-2130D	9
Вид сзади: OS-2130DE	10
Вид изнутри I.....	11
Вид изнутри II.....	12
Подведение питания	13
Загрузка носителя.....	4
Подготовка носителя	4
Установка рулона носителя	4
Работа с принтером.....	8
Калибровка & настройка печати носителя.....	8
Шаги для начала настройки и калибровки носителя.....	8
Пример этикетки с конфигурацией принтера	9
Сброс настроек принтера к заводским.....	11
Управление принтером и индикаторы.....	12
Решение проблем посредством диагностики режима светодиодных индикаторов и звуков	16
Разное	20
Восстановление	21

Связь	22
Интерфейсы и требования	22
Требования интерфейса USB	22
Требования последовательного интерфейса RS-232	22
Опция Ethernet 10/100 Internal Printer Server	23
Индикаторы статуса модуля Ethernet	23
Связь с принтером	26
Установка драйвера принтера Plug and Play	27
(только USB).....	27
Установка драйвера принтера	33
(другие интерфейсы кроме USB).....	33
 Обслуживание вашего принтера	 40
Руководство по работе с головкой принтера	40
Интервал чистки.....	40
Чистящий материал.....	40
Направление очистки	41
 Характеристики устройства.....	 42
Основные характеристики	42
Шрифты, штрих-коды и графические настройки.....	46
Программируемый язык принтера PPLA.....	46
Программируемый язык принтера PPLB	47
Характеристики интерфейса	49
Денежный ящик.....	49
Интерфейс USB	50
Последовательный интерфейс	50
 2. OS-2130D, OS-2130DE используются со стандартным кабелем RS-232, пользователь может купить его в обычном компьютерном магазине. Argokee, прикрепленный к кабелю RS-232, –	

<i>специальное приспособление для использования не с моделями OS-2130D и OS-2130DE</i>	51
Интерфейс Ethernet.....	52
Приложение I – замена печатающей головки	53
Приложение II – Установка резчика	55
Приложение III – Установка диспенсера	59

Введение

Заявление о правах собственности

Данное руководство содержит информацию, являющуюся собственностью компании Argox Information Co., Ltd. Оно предназначено исключительно для информирования и использования в работе и обслуживании оборудования, описанного в данном документе. Данная информация не должна использоваться, воспроизводиться или раскрываться любым другим лицам для любых других целей без письменного разрешения компании Argox Information Co., Ltd.

Усовершенствование продукции

Постоянное совершенствование продуктов является политикой компании Argox Information Co., Ltd.

Все характеристики могут быть изменены без предварительного уведомления.

Соответствие требованиям FCC

Данное оборудование было протестировано и признано соответствующим ограничениям для цифровых устройств класса А согласно части 15 правил Федеральной комиссии связи (FCC). Эти ограничения разработаны для обеспечения разумной защиты от вредных помех в жилых помещениях. Данное оборудование генерирует, использует и может излучать радиочастотную энергию и, если оно установлено и используется не в соответствии с инструкциями, может создавать помехи для радиосвязи. Однако, нет никакой гарантии, что помехи не будут возникать в каждом конкретном случае. Если это оборудование вызывает помехи для радио или телевизионного приема, что может быть определено путем включения и выключения устройства, пользователь может попытаться устранить помехи с помощью следующих мер:

- Переориентировать или переместить приемную антенну.
- Увеличить расстояние между оборудованием и приемником.
- Подключить оборудование к иному источнику питания.
- Обратиться за консультацией к дилеру или опытному радио / ТВ мастеру.

Это устройство было испытано при использовании экранированных кабелей на периферийных устройствах. Экранированные кабели должны использоваться с устройством для обеспечения надлежащего соответствия. Пользователь предупрежден, что любые изменения или модификации, не одобренные Argox Information Co., Ltd, могут лишить пользователя права на эксплуатацию оборудования.

Отказ от обязательств

Argox Information Co., Ltd предпринимает все шаги, чтобы гарантировать, что опубликованные компанией инструкции по эксплуатации и руководства пользователя содержали бы достоверную информацию. Однако, все-таки существует вероятность незначительных неточностей. Argox Information Co., Ltd оставляет за собой право исправлять любые ошибки такого вида и не несет никакой ответственности за возможные результаты подобных действий.

Ни при каких условиях компания Argox Information Co., Ltd или любая иная компания, участвующая в разработке, производстве или доставке сопутствующего продукта (включая аппаратное и программное обеспечение), не несет ответственности за любой ущерб (включая, без ограничения, убытки за потерю выгоды, прерывание бизнеса, потерю деловой информации или иных денежных

потерь), вытекающие из использования, результатов использования или невозможности использования данного продукта, даже если Argox Information Co., Ltd была предупреждена о возможности таких убытков.

ПРЕДУПРЕЖДЕНИЕ:

Любые изменения или модификации, не одобренные стороной, ответственной за соответствие продукции стандартам производителя, могут привести к лишению пользователя прав на эксплуатацию данного оборудования.

Безопасность



Информация для справки: Данное устройство соответствует требованиям части 15 правил FCC, в частности следующим требованиям:
(1) Данное устройство не должно создавать вредных помех, и (2) данное устройство должно работать при любых помехах, включая помехи, которые могут вызывать сбои в работе.

Информация для пользователей в Канаде:

Устройство соответствует требованиям Industry Canada ICES-003 class A.



Пожалуйста, используйте только адаптеры с описанными ниже электрическими характеристиками и сертифицированными согласно действующего законодательства. Использование других адаптеров может привести к повреждению устройства и потере гарантии, а также может вызвать риск для пользователя. Характеристики: Выход: 24VDC, 2.4A



Производитель заявляет с полной ответственностью, что данное изделие соответствует следующим стандартам или другим нормативным документам:

EMC: EN55022:2010, class A / EN55024:2010



Компания Argox Information Co., Ltd заявляет, что оборудование и его компоненты соответствуют текущим требованиям директивы касательно использования опасных материалов (European Union Restriction on the use of Hazardous Substances) (RoHS), 2011/65/EC.

Начало работы

Поздравляем вас с приобретением компактного принтера OS-2130D / OS-2130DE производства Argox Information Co. – мирового лидера в индустрии работы со штрих-кодами.

Принтеры OS-2130D и OS-2130DE спроектированы наилучшим образом для повышения эффективности вашего бизнеса.

Данное руководство поможет вам познакомиться с вашим новым принтером и предоставит достаточную информацию.

Распаковка принтера

При получении принтера внимательно осмотрите его на наличие повреждений:

Осмотрите коробку и принтер внешне для того, чтобы убедиться в отсутствии повреждений.

1. Откройте верхнюю крышку принтера для того, чтобы убедиться в отсутствии внутренних повреждений.

Внимание: в случае обнаружения повреждений
немедленно свяжитесь с поставщиком

2. Проверьте наличие всех описанных ниже частей.
В случае отсутствия какой-либо части, пожалуйста, свяжитесь с локальным дилером.

Содержимое поставки



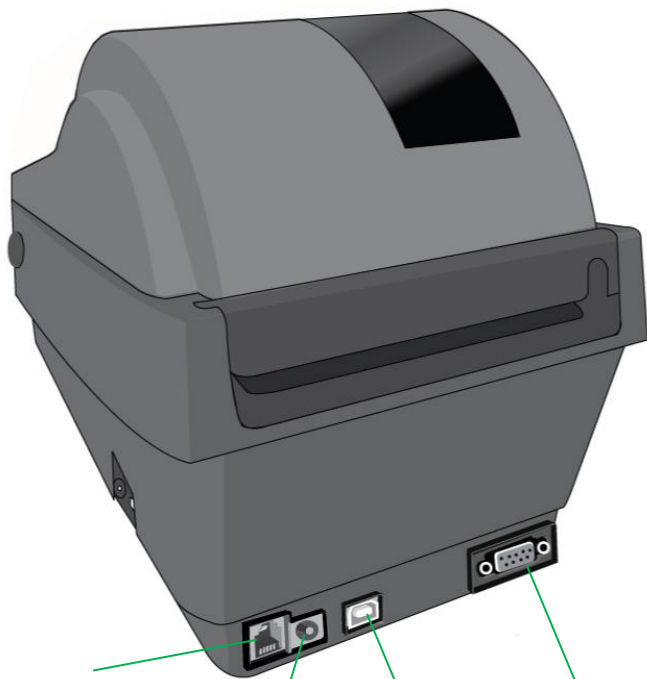
- Руководство по быстрой установке
- DVD (документация & программное обеспечение)
- Шнур питания
- Держатель и ограничители ленты
- Принтер
- Адаптер питания
- Кабель USB

Внешний вид принтера

Вид спереди: OS-2130D и OS-2130DE



Вид сзади: OS-2130D



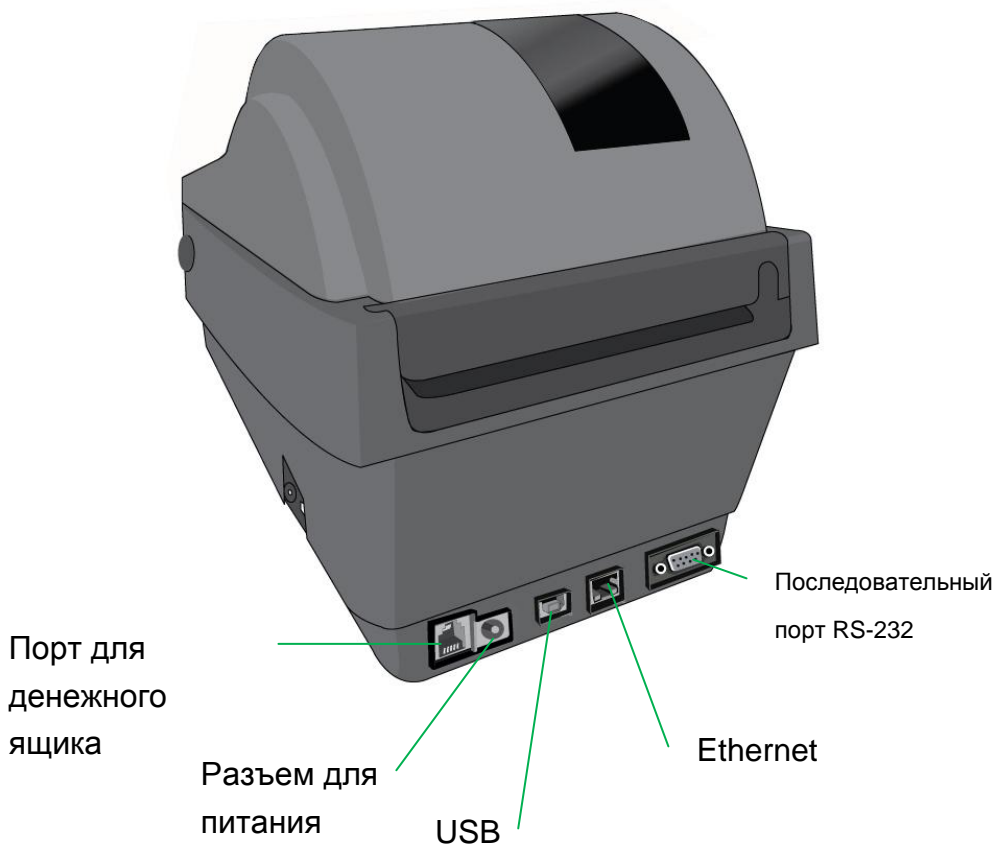
Порт для
денежного
ящика

Разъем для
питания

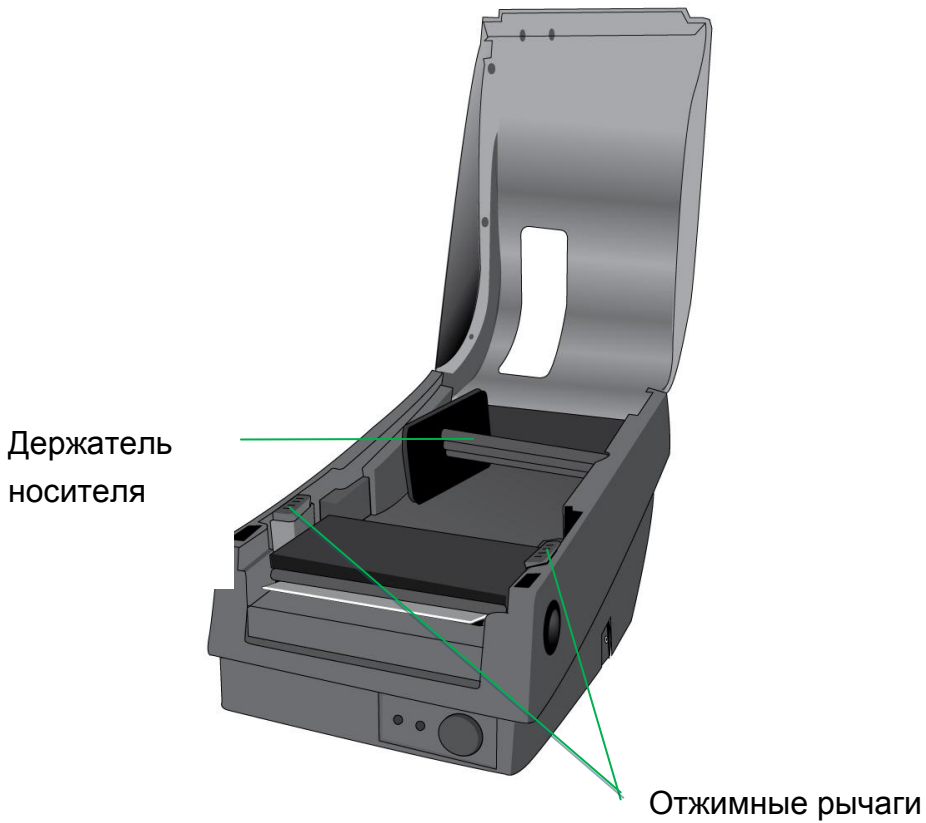
USB

Последовательный
порт RS-232

Вид сзади: OS-2130DE

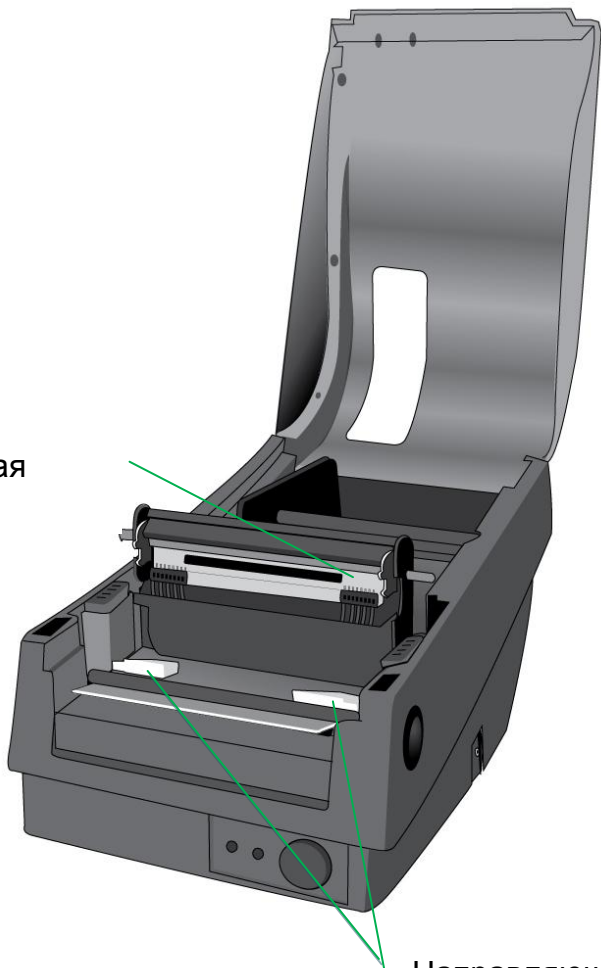


Вид изнутри I



Вид изнутри II

Печатающая
головка



Направляющие
носителя

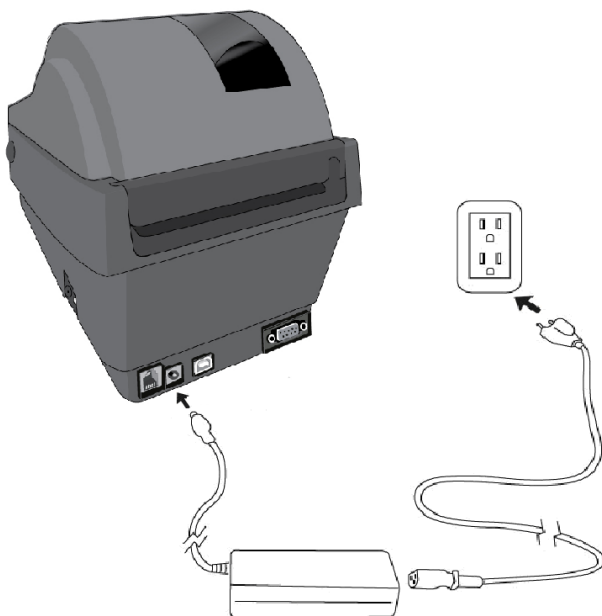
Подведение питания

1. Убедитесь, что выключатель питания принтера находится в выключенном положении (вниз).
2. Соедините шнур питания и адаптер питания.
3. Вставьте разъем шнура питания в разъем для подведения питания на принтере.
4. Подключите другой конец шнура питания к соответствующей заземленной электрической розетке.

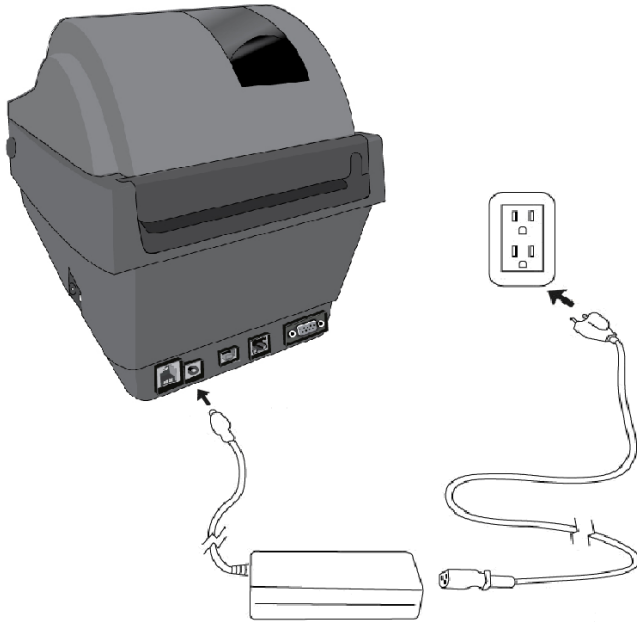
Предупреждение:

Не включайте принтер и не подсоединяйте шнур питания в розетку в случае наличия риска попадания влаги.

OS-2130D



OS-2130DE



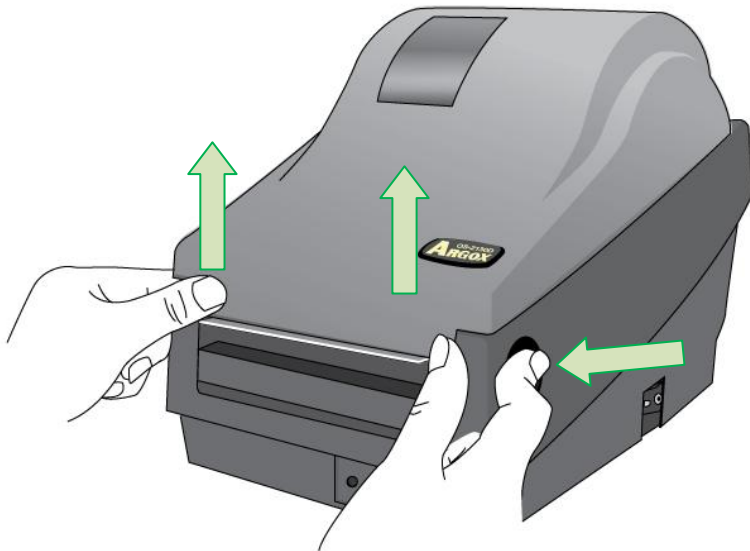
Загрузка носителя

Подготовка носителя

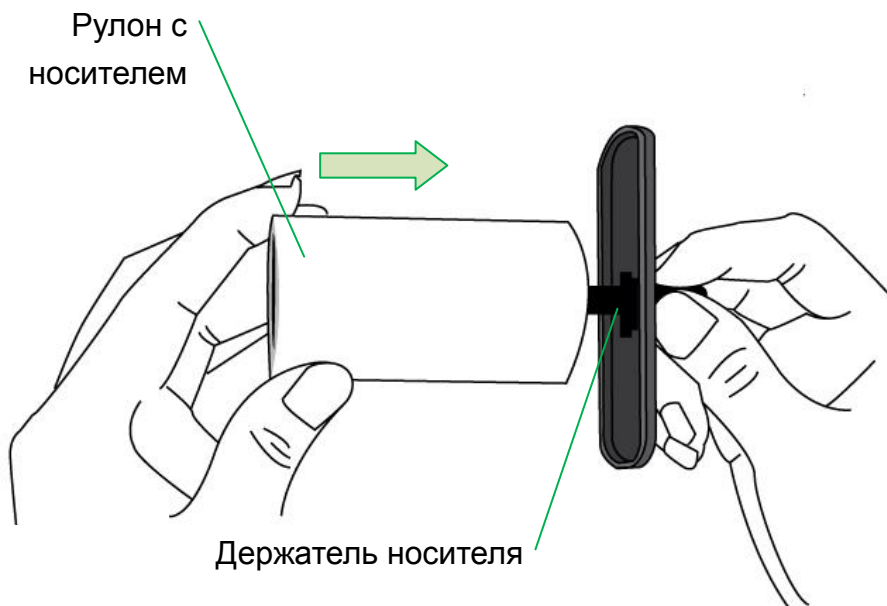
В случае загрязнения рулона или попадания на него пыли во время транспортировки, перегрузки и хранения, в первую очередь удалите наружную часть рулона, что позволит избежать попадания следов клея или грязной ленты между печатающей головкой и валиком. При загрузке носителя он должен быть помещен на держатели.

Установка рулона носителя

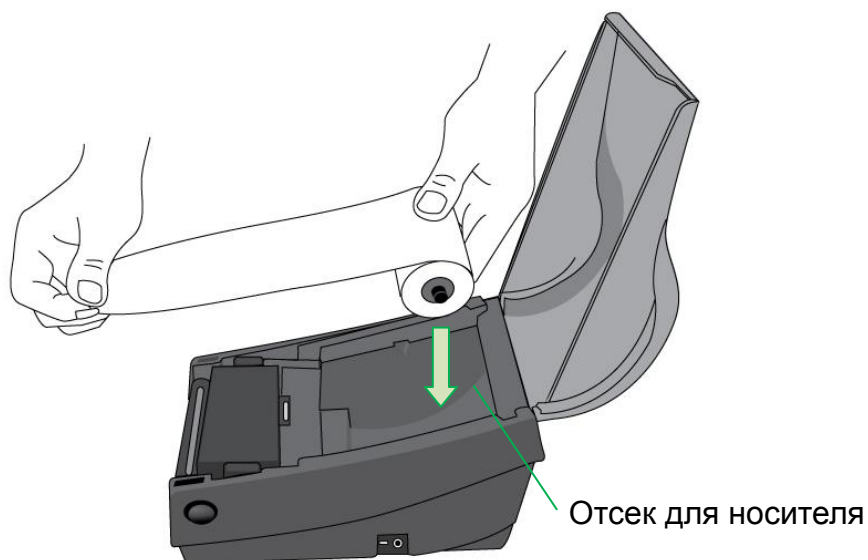
1. Откройте верхнюю крышку принтера



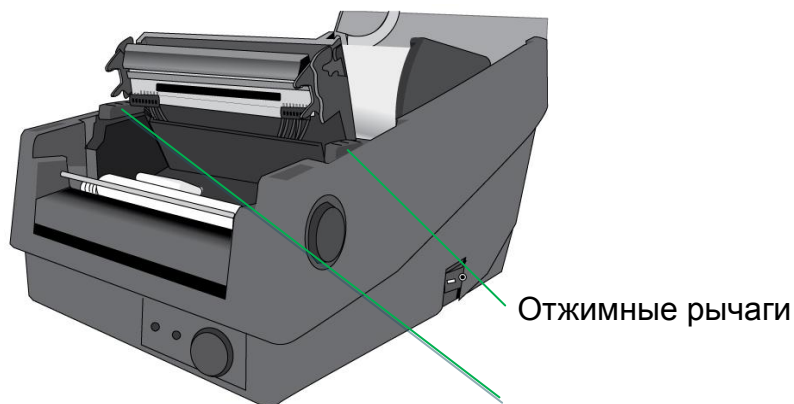
2. Наденьте рулон с носителем на держатель для ленты, затем соедините с двумя ограничителями ленты таким образом, чтобы носитель прилегал к ограничителям.



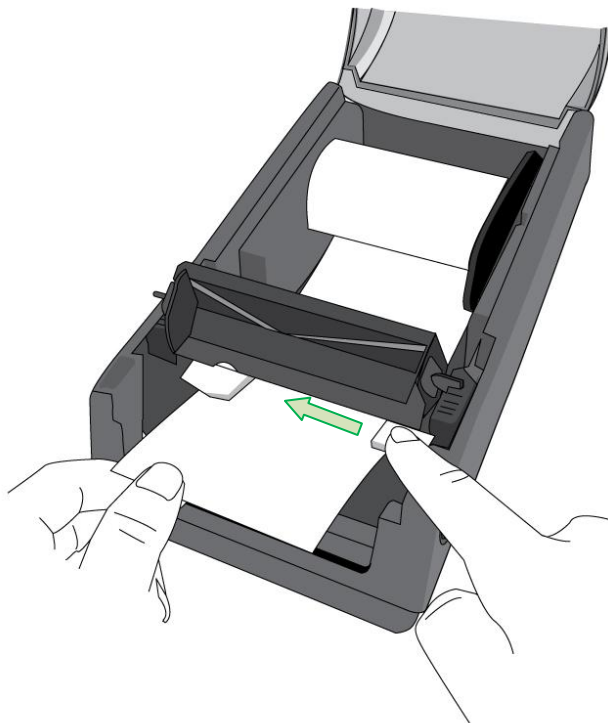
3. Расположите рулон носителя в отсеке для носителя в принтере



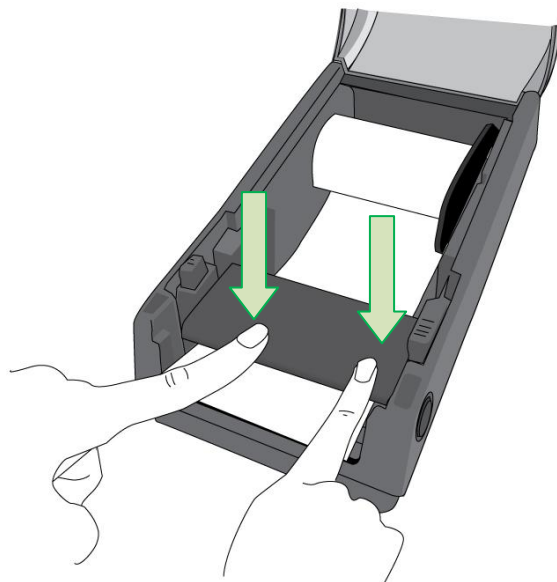
4. Нажмите на отжимные рычаги для доступа к печатающему модулю.



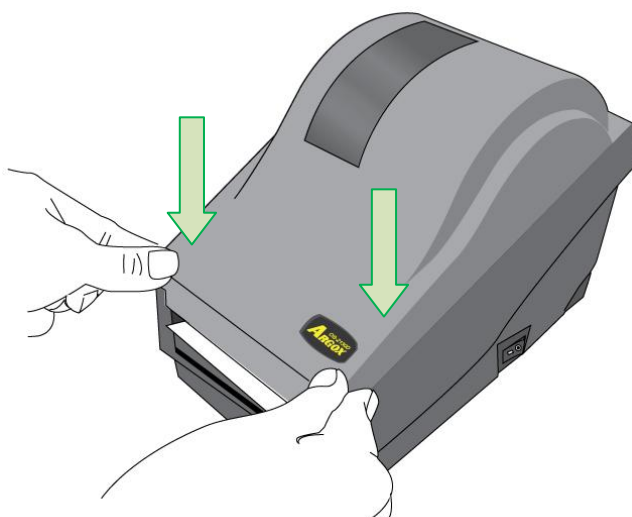
5. Протяните небольшое количество носителя под опорным валиком принтера. Сдвиньте направляющую носителя вправо для выравнивания носителя по левому краю.



6. Закройте модуль принтера и плотно прижмите крышку с двух сторон до характерного щелчка.



7. Закройте верхнюю крышку и включите питания принтера



8. Нажмите на кнопку протяжки до выхода этикетки из принтера



Работа с принтером

Калибровка & настройка печати носителя

Перед подключением принтера к компьютеру убедитесь, что принтер работает правильно, распечатав лист с указанием настроенных параметров (перед этим откалибруйте выход носителя из принтера).

Шаги для начала настройки и калибровки носителя

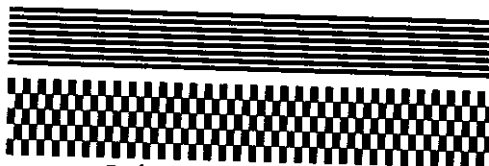
1. Удостоверьтесь, что носитель установлен должным образом и что верхняя крышка принтера закрыта.
2. Отключите питание принтера.
3. Нажмите и удерживайте кнопку протяжки (FEED) во время включения питания до того момента, как движитель носителя активируется.
4. Калибровка носителя будет осуществлена в то время, как принтер автоматически протягивает ленту с этикетками на определенную длину. Затем принтер приостанавливает движитель на секунду, затем распечатывает этикетку конфигурации и самотестирования. Отпустите кнопку протяжки в тот момент, когда принтер начинает печатать.

Обратите внимание:

Если у принтера настроен язык Argox PPLB printer language, принтер после печати листка конфигурации входит в режим дампа. В этом режиме все символы печатаются в двух колонках: правая сторона показывает то, какие данные принтер получает от вашей системы, а слева отображаются соответствующие им шестнадцатеричные символьные коды. Они позволяют пользователям и инженерам проводить проверку и настройку программного обеспечения.

Чтобы вернуться в нормальный режим работы из режима дампа, нажмите кнопку протяжки снова. Другой способ состоит в отключении питания принтера и его перезагрузки.

Пример этикетки с конфигурацией принтера



} - Тестовая полоска
печати головки
принтера

R8/E94/PC/PCA/PCB
Courier Fonts:
ASD font 18 points
ASD font 14 points - 01
ASD font 12 points - 012345
ASD font 10 points - 0123456789
ASD font 8 points - 0123456789 ABCDEF
ASD font 6 points - 0123456789 ABCDEFGHIJ
0123456789
INT. FONT 7 01234567
INT. FONT 6
INT. FONT 5 0123456
INT. FONT 4 0123456
INT. FONT 3 0123456789 AB
INT. FONT 2 0123456789 ABCDEFGHIJ
INT. FONT 1 0123456789 ABCDEFGHIJKYZ
INT. FONT 0 0123456789 ABCDEFGHIJKYZ

DN				
OFF	o	o	o	o
SW2	1	2	3	4 5

Положения DIP переключателей материнской платы

1.1.1.1.1.1.1.1.1.1.1,
 U32.0.6.0.0.51520
 s(0,0)
 M(0.0.0.0)

- CALIBRATION TYPE: MODE 1 — Режим калибровки
- R(X,Y) = R(0,0) — Настройка смещения резчика / отделителя
- CUTTER/PEELER OFFSET: 0 — Настройка отделителя
- PEELER DISABLE — Настройка резчика
- CUTTER DISABLE — Настройка обратной протяжки
- BACKFEED DISABLE — Настройка типа носителя
- LABEL_LENGTH: 80 — Скорость печати и контраст
- MEDIA_TYPE: CONTINUOUS — Настройки последовательного порта
- SPEED: 2IPS DARKNESS: 10 — Длина печатаемой этикетки
- CHECKSUM : 0000 — Загруженные шрифты
- RS232 : 9600, B, N, 1P — Настройка часов Real Time Clock (RTC)
- PRINT LENGTH METER: 43 M
- CUT COUNT: 0
- Int. fonts:NO ANY INTERNAL FONTS
- BUZZER ENABLE
- RTC TIME: 23/45/2160 165:165:52
- RTC CHIP INSTALL
- NO. OF DL SOFT FONTS : 0
- REF:5F19
- SENSOR INTENSITY:NORMAL
- STD CTRL CODES — Метод печати
- DIRECT THERMAL
- USASCII
- AVAILABLE FLASH: 2047K BYTES
- FLASH TYPE:ON BOARD 4M BYTES
- AVAILABLE RAM: 6506K BYTES
- STANDARD RAM: 8M BYTES
- OS2130D-A01.00 071210 00 — Объем памяти
- OS2130D-A01.00 071210 00 — Версия прошивки & код даты

Label Printer with Firmware

Сброс настроек принтера к заводским

Выполните нижеследующие действия для сброса настроек принтера к заводским:

1. Включите принтер и дождитесь одновременного загорания индикаторов "Ready" и "Power" зеленым цветом.
2. Нажмите кнопку протяжки "FEED" на 5 секунд, и индикаторы "Ready" и "Power" по очереди потухнут.
(На этом этапе, если нажать кнопку протяжки в течение 10 секунд, принтер вначале перезагрузится, затем протянет пустую белую полосу носителя для его калибровки, затем распечатает этикетку самонастройки с отображением актуальных параметров).
3. Как только индикатор "Power" загорится вновь, отпустите кнопку протяжки "FEED".
4. Индикатор "Ready" тоже загорится вновь. На этот момент принтер будет возвращен к заводским настройкам.

Обратите внимание:

Заводские настройки принтера по умолчанию хранятся во флэш-памяти принтера; эти параметры остаются в памяти и не стираются, даже если питание принтера отключено.

Управление принтером и индикаторы



В следующей таблице приведены органы управления принтером и функции индикаторов для помощи в понимании значения светодиодных индикаторов состояния принтера:

Управление / индикатор	Функция
Выключатель питания	<ul style="list-style-type: none"> • On: включает нормальную работу (в позиции “I”) • Off: выключает питание (в позиции “O”) <p>Обратите внимание: <i>выключайте питание перед присоединением или отсоединением кабелей</i></p>
Индикатор Power	<ul style="list-style-type: none"> • Не горит: нет питания • Зеленый: питание подведено • Начнет мигать в случае “Media Out” (кончился носитель), “Media Gap Not Found” (не обнаружен разрыв этикеток) • В случае наличия резака и замятия бумаги в нем или если резак активирован в настройках но отсутствует в устройстве индикатор POWER будет мигать. • Когда обнаружена ошибка соединения посредством RS-232, индикатор POWER будет мигать.

Индикатор Ready	<ul style="list-style-type: none">• При включении принтера индикатор READY будет мигать. В модели Ethernet индикатор READY будет мигать несколько секунд до того момента, как Ethernet Card будет готова.• Когда принтер получает информацию с головного host-устройства индикатор READY начнет мигать.• Индикатор READY будет мигать, если печать поставлена на паузу.• Индикатор начнет мигать в случае “Media Out” (кончился носитель), “Media Gap Not Found” (не обнаружен разрыв этикеток)• Индикатор будет мигать если модуль принтера открыт. <p>Обратите внимание:</p> <p>Когда печатающая головка перегрелась, функция тепловой защиты принтера будет активирована, печать будет поставлена на паузу, индикатор READY LED будет мигать до того момента, пока печатающая головка не остынет. Задачи печати отправленной ранее информации автоматически возобновятся позже.</p>
-----------------	---

Кнопка
протяжки

- Нажмите для перехода на метку носителя при первой печати
- Нажмите во время печати, чтобы поставить принтер на паузу.
- Нажмите и удерживайте при включении для осуществления калибровки носителя и распечатки профиля конфигурации.
- Нажмите для возобновления печати после решения проблем с закончившимся носителем.

Решение проблем посредством диагностики режима светодиодных индикаторов и звуков

Обычно, когда принтер не работает должным образом, индикатор «Power» мигает непрерывно, а печать и связь между хостом и принтером останавливается. Обратитесь к информации ниже о режимах работы светодиодных индикаторов для понимания возможных решений проблем, с которыми вы можете столкнуться во время работы с принтером.

Светодиодные индикаторы: индикаторы Power и Ready мигают с одинаковой частотой

Индикатор Power	Индикатор Ready
ON	ON
OFF	OFF

Возможные проблемы	Решения	Замечания
Датчик носителя не может распознать пробелы между этикетками	Проследите за путем перемещения этикетки Проверьте датчик этикеток	Если используется непрерывный рулон этикеток, установите “continuous media” в настройках принтера.
Кончился носитель	Установите новый носитель	
Замятие бумаги	Устраните замятие	

Светодиодные индикаторы: Мигает только индикатор Power

Индикатор Power	Индикатор Ready
ON	ON
OFF	ON

Возможные проблемы	Решения	Замечания
Ошибка на панели ввода-вывода последовательного порта	Проверьте последовательную скорость передачи данных в вашей системе и принтере.	Только для последовательного интерфейса
Этикетка не отрезана или произошло замятие бумаги внутри резака.	Проверьте резак и/или устраните замятие бумаги.	Актуально лишь в случае использования резака
Другие возможные проблемы с оборудованием	Проконсультируйтесь у дилера для решения проблемы	

Светодиодные индикаторы: Мигает только индикатор Ready

Индикатор Power	Индикатор Ready
ON	ON
ON	OFF

Возможные проблемы	Решения
Печатающая головка принтера перегрелась	Печать будет остановлена, пока печатающая головка не остынет до нормальной температуры печати. После этого принтер автоматически возобновит отправленную ранее задачу печати.
Принтер находится на паузе	Нажмите клавишу протяжки (FEED) для возобновления печати.
Принтер получает данные	Как только данные будут получены, индикатор Ready загорится постоянным зеленым светом, и функционирование принтера будет возобновлено в нормальном режиме.

Принтер имеет встроенные мониторы определения собственного состояния. Информация о состоянии и индикация ошибок отображается с помощью светодиодных индикаторов на передней панели и зуммера. Как правило, при неисправности или обнаружении ненормального состояния зуммер предупредительно издаст звуковой сигнал три раза, и светодиод ошибки также будет мигать. Ниже описаны пояснения касательно зуммера и значения светодиодных индикаторов, соответствующие различным ошибкам.

Ситуация	Зуммер	Мигание светодиода	Описание
Кончился носитель	Да	READY POWER	Оба светодиода мигают синхронно. Носитель не установлен или кончился. Принтер не может определить место разрыва этикеток
Ошибка отрезки	Да	POWER	Ошибка резака или замятие резака
Память переполнена	Да	POWER	Переполнение памяти вызывается загрузкой большого количества шрифтов, графики и иной информации. Проверьте формат этих данных. Обратитесь в сервисный центр

Обратите внимание:

Зуммер может быть отключен программно в Printer Utility.

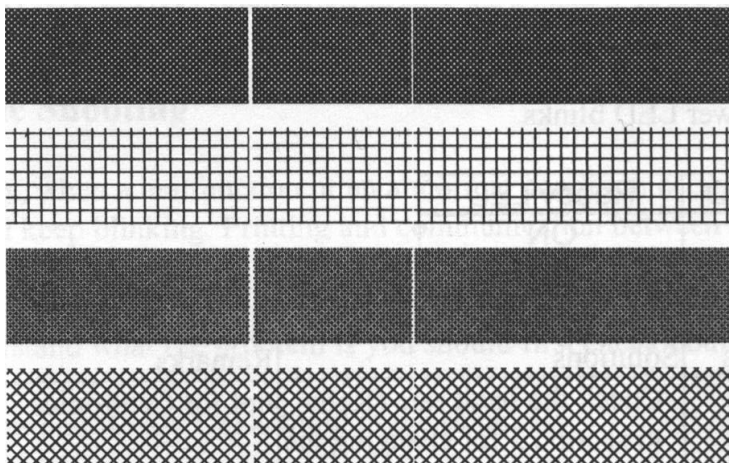
Разное

Если host-устройство отображает строку "Printer Time out":

1. Убедитесь, что кабель связи (последовательный) надежно подключен одним концом к вашему последовательному порту на ПК и другим - к разъему на принтере.
2. Проверьте питание принтера.

Если данные были отправлены, но печать не осуществляется, проверьте активность драйвера принтера и выбраны ли Seagull driver для вашей системы Windows и label printer.

Вертикальные полосы на распечатке обычно говорят о загрязнении или поломке печатающей головки (примеры приведены ниже).



Очистите печатающую головку принтера. Если проблема не устранена, то замените ее.

Низкое качество печати:

- Возможно, носитель не надлежащего качества.
- Установите затемнение (температура нагрева).
- Уменьшите скорость печати.
- Обратитесь к информации из следующей главы и очистите запасные части принтера.

Восстановление

После устранения проблемы просто нажмите кнопку на панели или перезагрузите принтер для возобновления задачи печати. Убедитесь, что светодиоды не мигают, и не забудьте заново отправить команду печати на принтер.

СВЯЗЬ

Интерфейсы и требования

Принтеры Argox OS-2130D и OS-2130DE поставляются с девяти-контактным последовательным интерфейсом данных RS-232 (стандарт EIA), интерфейсом USB, интерфейсом для денежного ящика и Ethernet. Различные интерфейсы подходят для самых разных областей применения:

OS-2130D: Денежный ящик, USB и последовательный интерфейс

OS-2130DE: Ethernet, денежный ящик, USB и последовательный интерфейс

Обратите внимание:

1. В обязательном порядке перед подключением коммуникационных кабелей присоедините питание («бочкообразный» коннектор) к задней части принтера.
2. Данный принтер соответствует правилам и положениям части 15 FCC для использования с полностью экранированными шести футовыми кабелями данных. Использование более длинных кабелей или неэкранированных кабелей может послужить причиной увеличения излучения сверх установленных пределов для класса A.

Требования интерфейса USB

Интерфейс Universal Serial Bus (USB) совместим с версиями 2.0 и 1.1 и поддерживает full-speed (12Mb/s) с существующим аппаратным обеспечением компьютера. Благодаря функции “plug and play” (“подключи и работай”) достигнута легкость начала работы. Несколько принтеров могут работать от одного USB / HUB.

Требования последовательного интерфейса RS-232

Необходимый кабель должен иметь 9-пиновый коннектор типа "D" («папа») на том конце, который подключается к

последовательному порту на задней части принтера. Другой конец интерфейсного кабеля подключается к последовательному порту компьютера.

Опция Ethernet 10/100 Internal Printer Server

Этот разъем предназначен для приложений Ethernet; удобно использовать несколько принтеров с Ethernet разъемом в одно и то же время.

Обратите внимание:

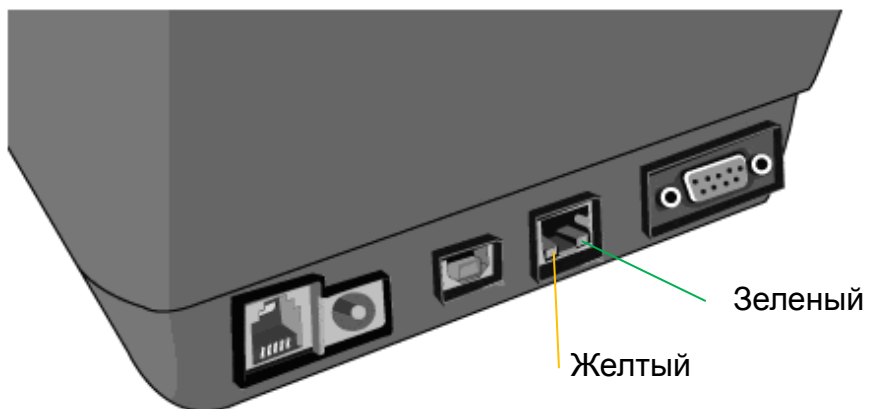
При использовании модели принтера с Ethernet, пожалуйста, перед началом работы с принтером подождите до того момента, когда индикатор готовности перестанет мигать.

Индикаторы статуса модуля Ethernet

Статус светодиодного индикатора	Описание	
Оба не горят	Связь через Ethernet не обнаружена.	
Мигание	Принтер ожидает перехода в активный режим. На это потребуется около 20 секунд.	
Зеленый	Индикатор скорости	Горит: связь 100 Mbps Не горит: связь 10 Mbps

Желтый цвет	Связь / Индикатор активности	On: link up Off: link down Сверкание: activity
------------------------	------------------------------	--

Светодиодные индикаторы Ethernet OS-2130DE:



Связь с принтером

Поставляемый в комплекте с принтером драйвер может быть применен для всех приложений под Windows XP / Vista / Windows 7 / Windows 8; поддерживаются как 32-битные, так и 64-битные операционные системы. С помощью этого драйвера можно управлять любым популярным программным обеспечением для приложений Windows, включая программное обеспечение для редактирования этикеток Argox Bartender UL или MS Word и др. для печати на этом принтере.

Следующие шаги по установке приведены на примере OS-2130D. Картинки с экрана, включающие данные шаги, сняты при использовании Windows XP; действия в других операционных системах аналогичны.

Установка драйвера принтера Plug and Play (только USB)

Обратите внимание:

Мы настоятельно рекомендуем вам использовать Seagull Driver Wizard вместо Microsoft Windows Add Printer Wizard во время установки и обновления драйверов Seagull (даже при том, что «Add Printer Wizard» ("Мастер установки принтера") – часть продукции Microsoft, вероятность появления ошибок при обновлении драйверов чрезвычайно высока). Также возможны проблемы в ситуации, когда драйвер принтера уже используется приложением Windows.

1. Выключите принтер. Вставьте шнур питания в розетку на стене и подсоедините другой конец к разъему для подведения питания на принтер. Подсоедините кабель USB к портам USB на принтере и компьютере.
2. Включите принтер. Если принтер поддерживает Plug-and-Play и вы успешно подключили его с помощью кабеля USB, то мастер оборудования Windows автоматически обнаружит принтер и отобразит диалоговое окно, которое позволит вам установить драйвер. Нажмите кнопку Отмена, и не устанавливайте драйвер с помощью этого мастера.

3. Подготовьте документацию и программное обеспечение, находящееся на компакт-диске из комплекта поставки. Установите компакт-диск. На экране высветится следующее окно. Нажмите "GO":

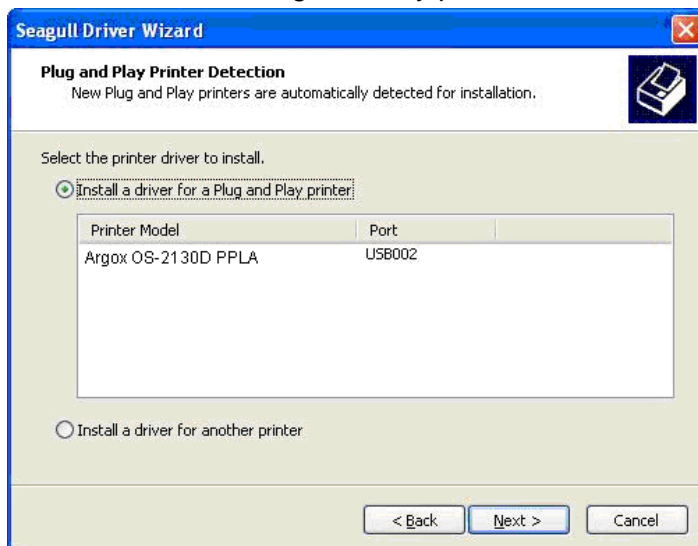


4. На всплывшем стартовом окне OS-2130D/ OS-2130DE выберите Seagull Driver version и начните установку:



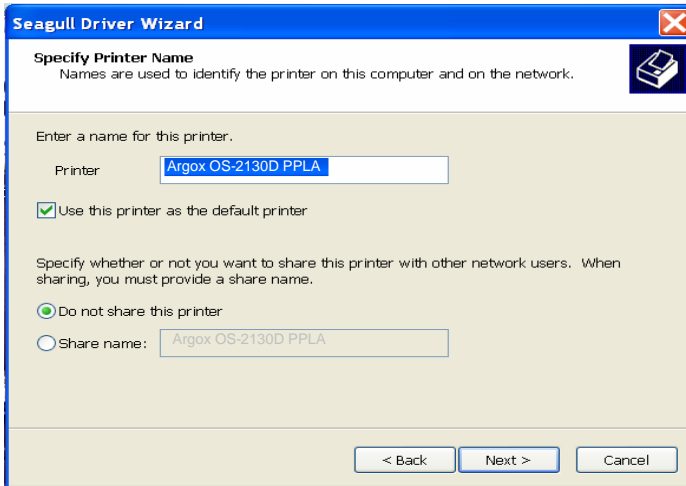
Существует отличный от описанного выше способ установки драйвера Seagull – вы можете запустить утилиту Driver Wizard из каталога установки, где находятся файлы Seagull driver.

5. На начальном экране Seagull Driver Wizard отметьте “Install a driver for a Plug and Play printer”:



Затем нажмите “Next.”

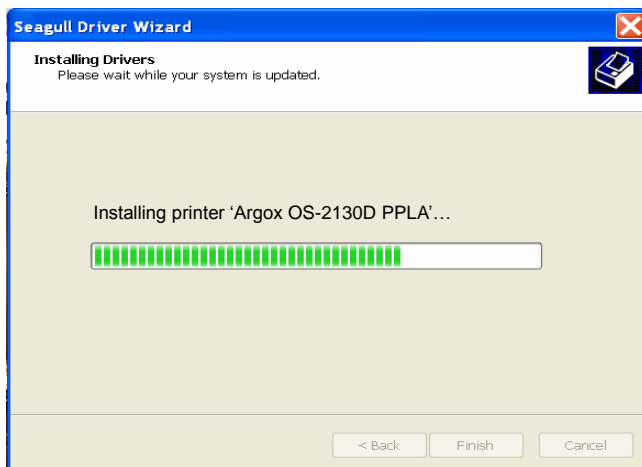
6. Введите имя принтера (например, Argox OS-2130D PPLA) и выберите "do not share this printer", затем нажмите "Next"



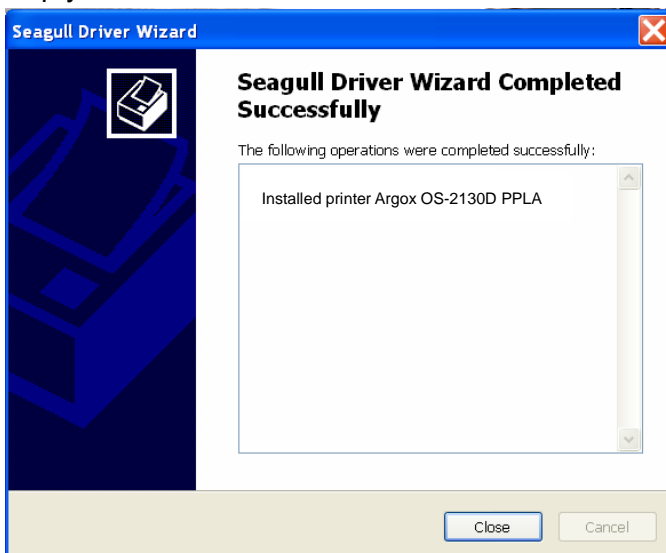
7. Проверьте все данные на отображаемом экране и если все настроено правильно нажмите "Finish".



8. После того, как все данные будут переписаны, нажмите "Finish".



9. После окончания установки драйверов нажмите "Close".
Драйвер установлен.



Установка драйвера принтера (другие интерфейсы кроме USB)

1. Выключите принтер. Вставьте шнур питания в розетку на стене и подсоедините другой конец к разъему для подведения питания на принтере. Подсоедините параллельный кабель, последовательный кабель или кабель Ethernet к соответствующим портам на принтере и компьютере.
2. Подготовьте документацию и программное обеспечение, находящееся на компакт-диске из комплекта поставки. Установите компакт-диск. На экране высветится следующее окно. Нажмите "Go":

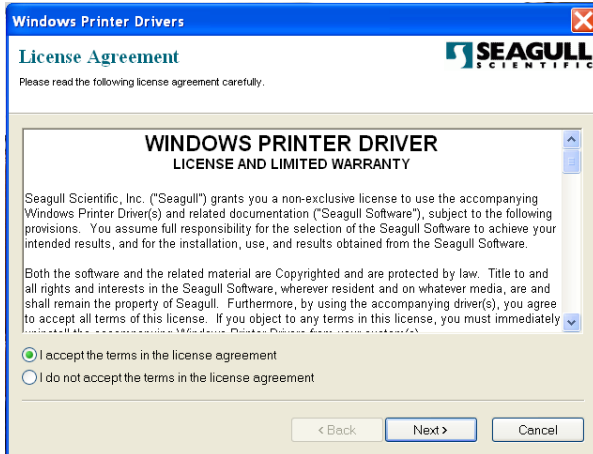


3. На всплывшем стартовом окне OS-2130D/ OS-2130DE выберите Seagull Driver version и начните установку:

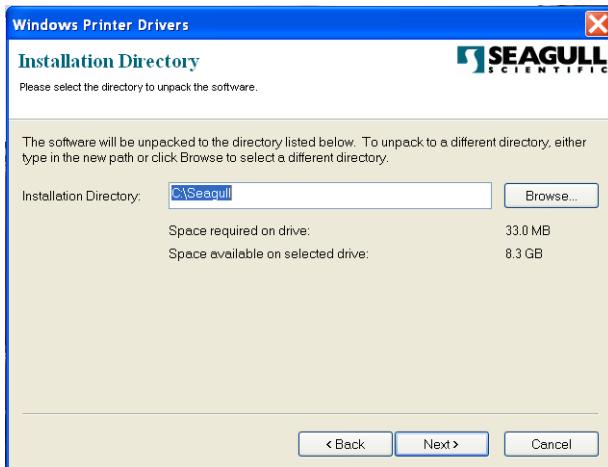


Существует отличный от описанного выше способ установки драйвера Seagull – вы можете запустить утилиту Driver Wizard из каталога установки, где находятся файлы Seagull driver.

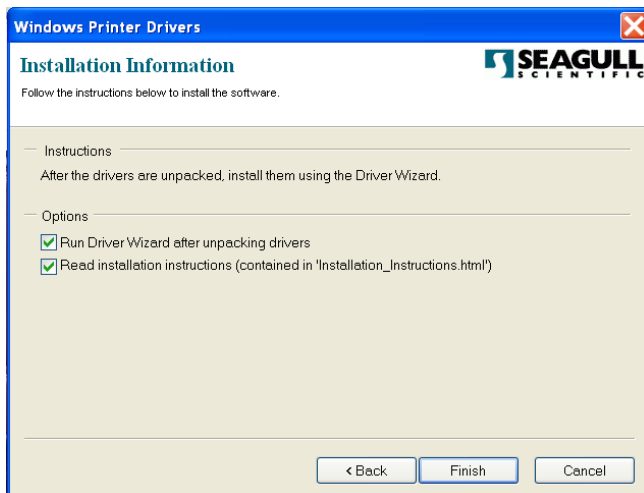
4. На всплывшем окне отметьте "I accept..." и нажмите "Next".



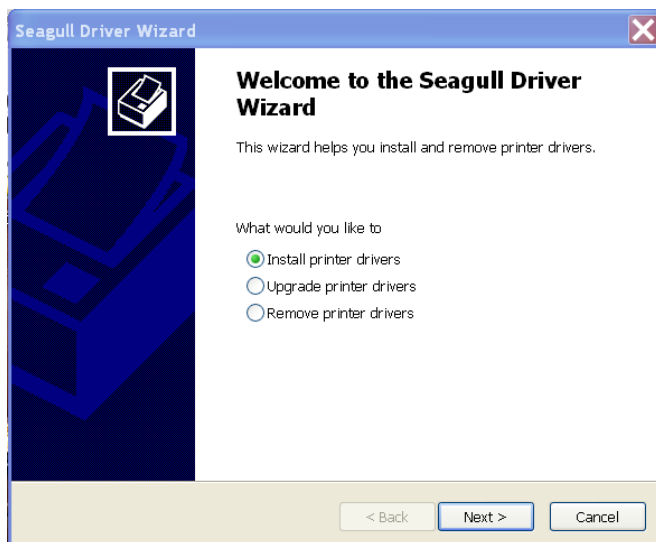
5. Определите директорию для расположения драйвера Seagull (например, C:\Seagull) и нажмите "Next".



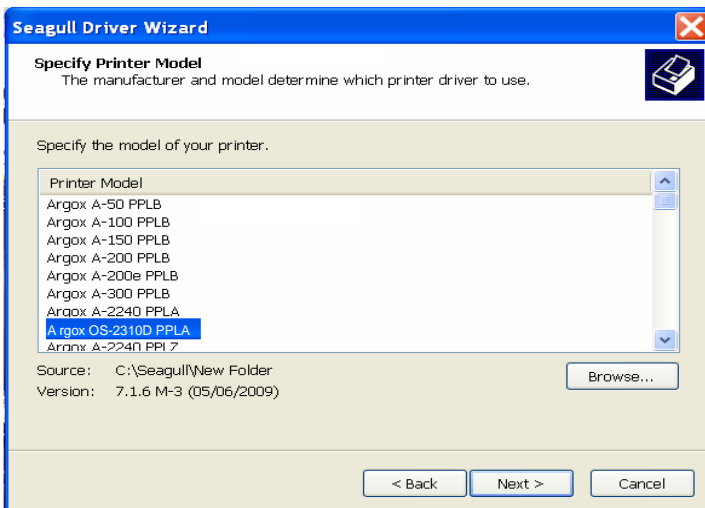
6. Нажмите "Finish".



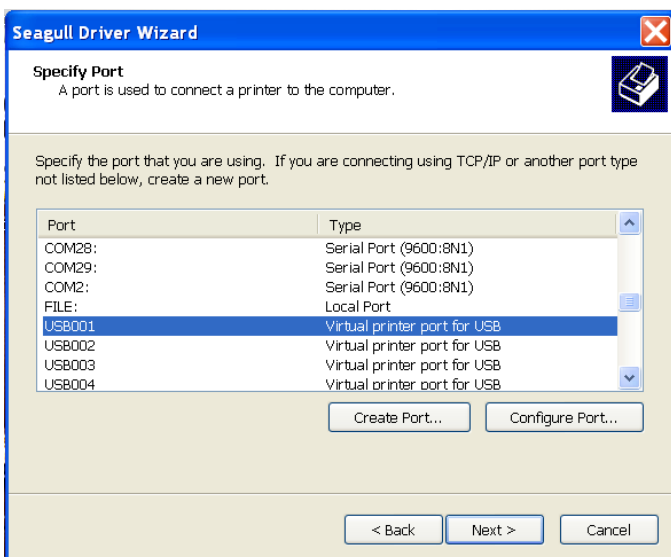
7. Выберите установку драйверов принтера («Select Install printer drivers») и нажмите "Next"



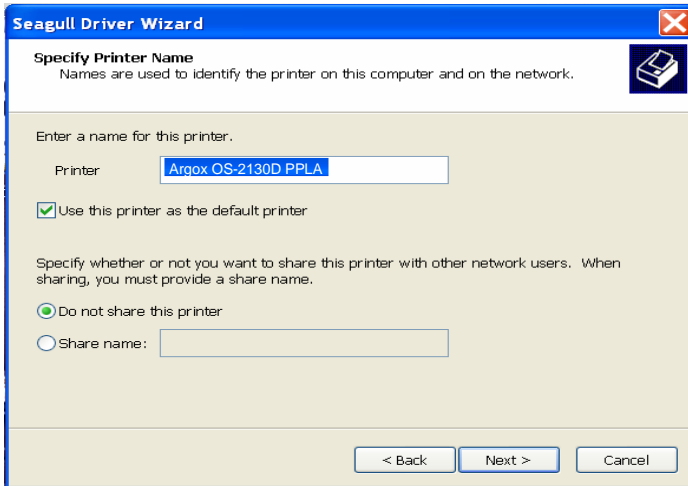
8. Выберите модель & режим эмуляции – приведенная ниже информация на примере OS-2130D PPLA:



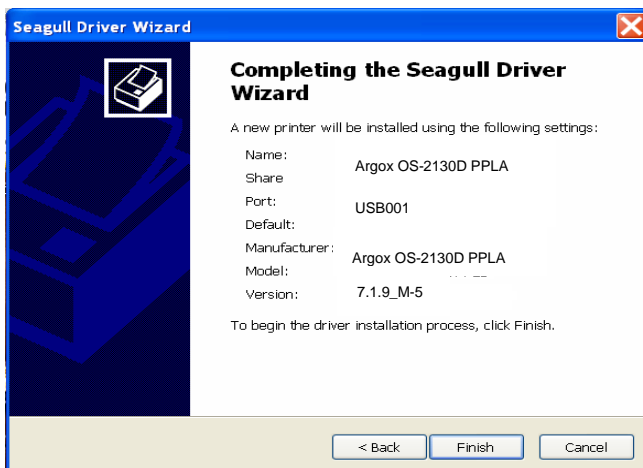
9. Выберите порт принтера и нажмите "Next".



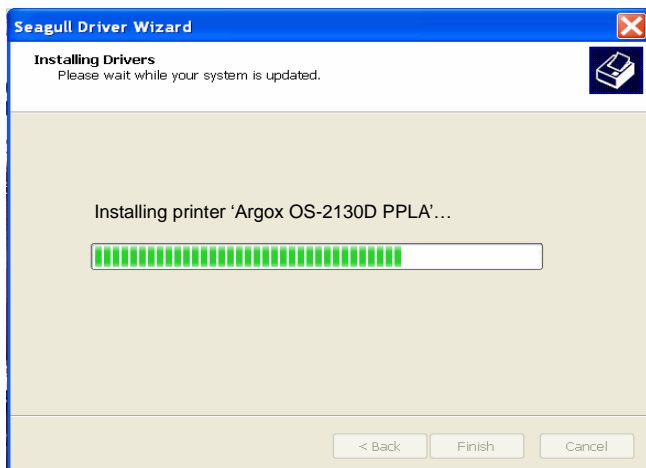
10. Введите имя принтера (например, Argox OS-2130D PPLA) и выберите "do not share this printer", затем нажмите "Next".



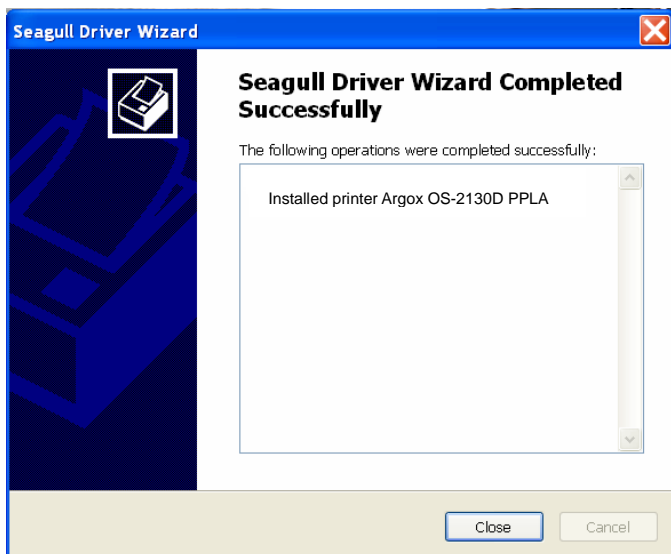
11. Проверьте все данные на отображаемом экране и если все настроено правильно нажмите "Finish".



12. После того, как все связанные файлы будут переписаны на ваш компьютер, нажмите "Finish".



13. После окончания установки драйверов нажмите "Close".
Драйвер установлен.



Обслуживание вашего принтера

Руководство по работе с головкой принтера

Для того, чтобы печатающая головка принтера оставалась в лучшем состоянии и для продления срока ее службы, необходимо регулярно осуществлять ее чистку:

Обратите внимание: всегда выключайте питание принтера перед чисткой.

Интервал чистки

Настоятельно рекомендуется регулярно очищать печатающую головку, по крайней мере, при каждой смене рулона этикеток (в режиме прямой термальной печати) или каждой смене рулона красящей ленты (риббона) (в режиме термальной трансфертной печати). Кроме того, если принтер работает в неблагоприятных условиях, или если вы обратили внимание, что качество печати снизилось, пожалуйста, осуществляйте чистку чаще.

Чистящий материал

Поверхность нагревательного элемента печатающей головки чрезвычайно хрупкая. Для предотвращения от возможных повреждений, пожалуйста, используйте мягкую ткань / ватные палочки с этанолом или "IPA" для очистки поверхности печатающей головки.

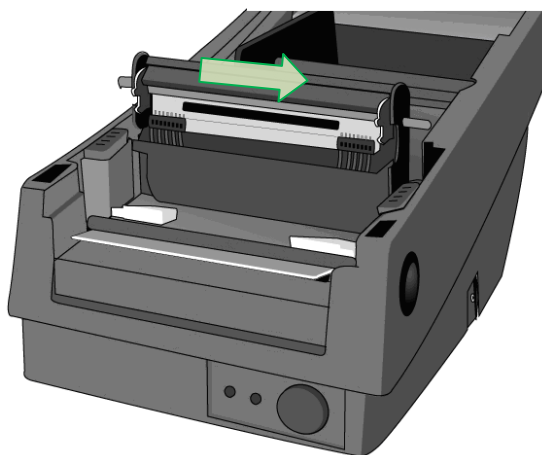
Настоятельно рекомендуется использовать перчатки во время очистки головки принтера. Не касайтесь печатающей головки голыми руками или твердыми предметами.

Во избежание появления коррозии на нагревательных элементах, пожалуйста,

не допускайте попадания воды на нагревательный элемент головки принтера.

Направление очистки

Во время очистки печатающей головки принтера всегда вытирайте ее только в одном направлении – слева направо или справа налево для очистки нагревательной линии печатающей головки наиболее аккуратным способом. Не трите туда-сюда. Для того, чтобы пыль или грязь не попали на чистящую материю, пожалуйста, каждый раз переворачивайте ткань чистой стороной.



Характеристики устройства

Основные характеристики

Характеристики	OS-2130D	OS-2130DE
Метод печати	Прямая термальнная	
Разрешение печати	203 DPI (8 dots/mm)	
Скорость печати	2ips ~ up to 4ips (51~102mm/s)	
Длина печати	Max 100"(2540mm)	
Ширина печати	Max 2.83" (72mm), Min 1"(25.4mm)	
Память	8MB SDRAM(6MB доступно пользователю) 4MB Flash ROM(2MB доступно пользователю)	
Тип процессора	32 bit RISC microprocessor 100MHz	
Sensors	Reflective (Left side)	
Интерфейс пользователя	Button(Feed) x 1	
Интерфейсы связи	RS-232, USB, Cash drawer, Ethernet(optional)	
Шрифты	PPLA: Internal fonts: 9 fonts with different point size 6 fonts with ASD smooth font. Courier font with different symbol sets.) PPLB: Internal fonts: 5 fonts with different point size	

	<p>Soft fonts and 2-byte Asian fonts are downloadable</p> <p>Ability to print any Windows True Type Font easily</p>
1D штрих-коды	<p>PPLA:</p> <p>Code 39, UPC-A, UPC-E, Code 128 subset A/B/C, EAN-13, EAN-8, HBIC, Codabar, Plessey, UPC2, UPC5, Code 93, Postnet, UCC/EAN-128, UCC/EAN-128 K-MART, UCC/EAN-128 Random, Weight, Telepen, FIM, Interleave 2 of 5 (Standard/with modulo 10 checksum/with human readable check digit/with modulo 10 checksum & shipping bearer bars), GS1 Data bar (RSS)</p> <p>PPLB:</p> <p>Code 39 Std. & Extended, UPC-A, UPC-E, UPC-Interleaved 2 of 5, Code 39 with check sum digit, Code 93, EAN-13, EAN-8 (Standard, 2 /5digit add-on), Codabar, Postnet, Code128 subset A/B/C, Code 128 UCC (shipping container code), Code 128 auto, UCC/EAN code 128 (GS1-128), Interleave 2 of 5, Interleaved 2 of 5 with check sum, Interleaved 2 of 5 with human readable check digit, German Postcode, Matrix 2 of 5,UPC Interleaved 2 of 5, EAN-13 2/5 digit add-on, UPCA 2/5 digit add-on, UPCE 2/5 digit add-on, GS1 Data bar (RSS)</p>
2D штрих-коды	<p>PPLA/PPLB:</p> <p>MaxiCode, PDF417, Data Matrix (ECC 200 only), QR code, Composite codes</p>

Графика	PPLA/PPLB: PCX, BMP, IMG, HEX,GDI, Binary raster(PPLB Only)
Эмуляция	PPLA, PPLB
Программное обеспечение – редактирование этикетки	Windows Driver (Win XP/Vista/Win 7 & 8) BarTender
Программное обеспечение – утилиты	Printer Utility、 Font Utility
Тип носителя	Roll-feed, die-cut, continuous, fan-fold, tags, ticket in thermal paper
Носитель	<p>Max ширина 3.03” (77 mm)</p> <p>Min ширина 1” (25.4 mm)</p> <p>Max длина 100" (2540mm)</p> <p>Min длина 0.196" (5mm)</p> <p>Толщина 0.0025”~0.01” (0.0635mm ~0.254mm)</p> <p>Max roll capacity core 0.5" OD 4.3"(109 mm), core 1" OD 4” (102 mm)</p> <p>Core size 0.5”(12.7mm) and 1"(25.4mm) ID</p>
Габариты	W 134 x H 163 x L 228 mm
Вес	1.2kgs

Источник питания	100V~240V, 1.8A, 50~60Hz Input 24V, 2.5A Typical, Output
Условия внешней среды	Рабочая температура: 4°C~38°C, 10% ~ 90% без конденсата, Температура хранения -20°C~50°C
Особенности	Внутренний зуммер Внутренний RTC Обратите внимание: RTC Lithium Battery Specification CR2032, +3V, 225mAh Предупреждение: Существует риск взрыва в случае использования батареи отличного от заводского типа. Утилизируйте отработанные батареи согласно норм местного законодательства.
Опциональные элементы	<ul style="list-style-type: none"> • Роторный резак • Резак гильотинного типа • Диспенсер • Внешний 8"OD накопитель • ArgoKee

Шрифты, штрих-коды и графические настройки

Характеристики шрифтов, штрих-кодов и графики зависят от режима эмуляции принтера. Режимы эмуляции PPLA и PPLB являются программируемыми языками принтера, с помощью которых можно осуществлять связь с принтером.

Программируемый язык принтера PPLA

Программируемый язык	PPLA
Внутренние шрифты	9 шрифтов с разным размером ячейки 6 шрифтов ASD smooth font. Шрифт Courier с разными наборами символов.
Наборы символов (Code pages)	Набор шрифта Courier: Roman-8, ECMA-94, PC, PC-A, PC-B, Legal, and PC437 (Greek), Russian.
Программные шрифты	Загружаемые программные шрифты
Размер шрифта	1x1 до 24x24
Поворот символа	0, 90, 180, 270 градусов, поворот в 4 стороны
Графика	PCX, BMP, IMG, HEX, GDI
Типы штрих-кодов	Code 39, UPC-A, UPC-E, Code 128 subset A/B/C, EAN-13, EAN-8, HBIC, Codabar, Plessey, UPC2,

	UPC5, Code 93, Postnet, UCC/EAN-128, UCC/EAN-128 K-MART, UCC/EAN-128 Random, Weight, Telepen, FIM, Interleave 2 of 5 (Standard/with modulo 10 checksum/with human readable check digit/with modulo 10 checksum & shipping bearer bars), GS1 Data bar (RSS), MaxiCode, PDF417, Data Matrix (ECC 200 only), QR code, Composite codes
--	---

Программируемый язык принтера PPLB

Программируемый язык	PPLB
Внутренние шрифты	5 шрифтов с разным размером ячейки
Наборы символов (Code pages)	8 bits code page : 437, 850, 852, 860, 863, 865, 857, 861, 862, 855, 866, 737,851,869, 1252, 1250, 1251, 1253, 1254, 1255 7 bits code page: USA, BRITISH, GERMAN, FRENCH, DANISH, ITALIAN, SPANISH, SWEDISH and SWISS.
Программные шрифты	Загружаемые программные шрифты
Размер шрифта	1x1 до 24x24

Поворот символа	0, 90, 180, 270 градусов, поворот в 4 стороны
Графика	PCX, BMP, IMG, HEX, GDI, Binary raster
Типы штрих-кодов	Code 39 Std. & Extended, UPC-A, UPC-E, UPC-Interleaved 2 of 5, Code 39 with check sum digit, Code 93, EAN-13, EAN-8 (Standard, 2 /5digit add-on), Codabar, Postnet, Code128 subset A/B/C, Code 128 UCC (shipping container code), Code 128 auto, UCC/EAN code 128 (GS1-128), Interleave 2 of 5, Interleaved 2 of 5 with check sum, Interleaved 2 of 5 with human readable check digit, German Postcode, Matrix 2 of 5, UPC Interleaved 2 of 5, EAN-13 2/5 digit add-on, UPCA 2/5 digit add-on, UPCE 2/5 digit add-on, GS1 Data bar (RSS), MaxiCode, PDF417, Data Matrix (ECC 200 only), QR code, Composite codes

Характеристики интерфейса

Денежный ящик

Данный порт поддерживает возможность работы с денежным ящиком

Pin	Сигнал
1	Заземление
2	-
3	Drawer _Back
4	+24V
5	Drawer_KICK2
6	Заземление

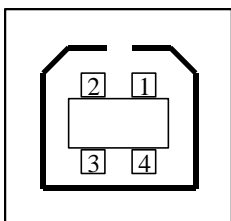


Интерфейс USB

Данный порт совместим с USB 2.0 Full Speed.

Назначение пинов на коннекторе терминала

Pin	Сигнал	Описание
1	VBUS	5V
2	D -	Differential data signaling pair -
3	D +	Differential data signaling pair +
4	GND	Заземление



Штепсельный интерфейс USB series "B"

Последовательный интерфейс

Коннектор RS232 на стороне принтера – «мама» DB-9 стандартного типа.

Скорость передачи данных: 2400, 4800, 9600(default), 19200, 38400, 57600, 115200 bauds. (настраивается программно)



Pin	Направление	Описание
1		Замкнут на Pin 4,6
2	Output	TX
3	Input	RX
4		Замкнут на Pin 1,6
5		Заземление
6		Замкнут на Pin 1,4
7	Input	CTS
8	Output	RTS
9	Output	+5V

Обратите внимание:

1. Вывод 9 зарезервирован для KDU (keyboard device unit) - клавиатурный блок устройства, поэтому не соединяйте эти контакты, если вы используете обычное головное host-устройство, такое как ПК.

2. OS-2130D, OS-2130DE используются со стандартным кабелем RS-232, пользователь может купить его в обычном компьютерном магазине. Argokee, прикрепленный к кабелю RS-232, – специальное приспособление для использования не с моделями OS-2130D и OS-2130DE

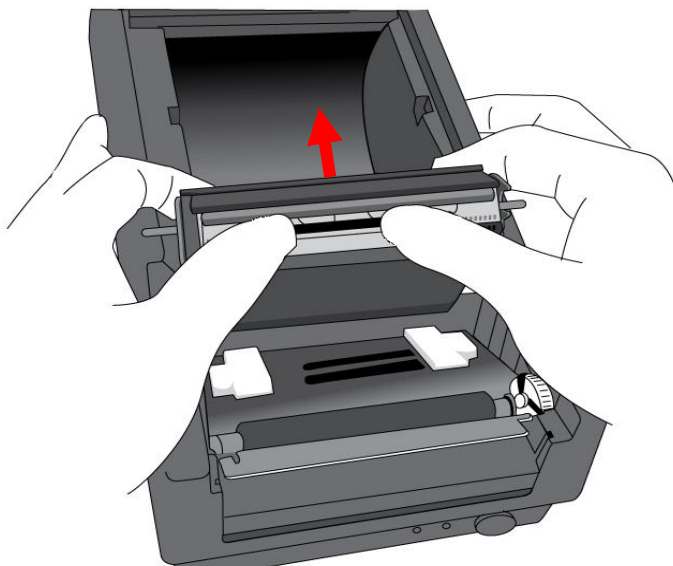
Интерфейс Ethernet

Следующий порт необходим для связи Ethernet.

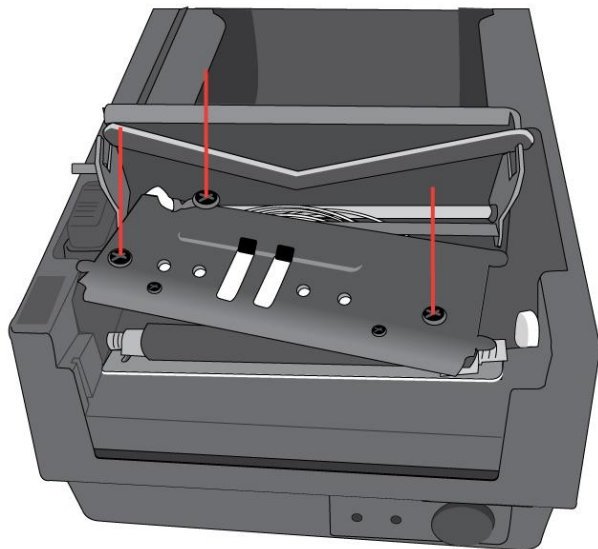
Pin	Signal
1	Transmit+
2	Transmit-
3	Receive+
4	Reserved
5	Reserved
6	Receive-
7	Reserved
8	Reserved

Приложение I – замена печатающей головки

1. Выключите питание принтера и дождитесь, пока оба светодиодных индикатора погаснут.
2. Откройте верхнюю крышку.
3. Отделите модуль печатающей головки, потянув его назад.
4. Прижмите печатающую головку плотно к прижимной скобе, чтобы отделить ее от модуля.



5. Отсоедините печатающую головку и металлическую плату, отвинтив винты.
6. Отсоедините 2 кабеля от старой печатающей головки.
7. Замените печатающую головку.



8. Присоедините 2 кабеля к новой печатающей головке.
9. Установите новый модуль печатающей головки в шасси принтера в обратной последовательности.

Приложение II – Установка резчика

1. Отключите питание принтера, отсоедините кабель питания и последовательный кабель / USB / Ethernet .
2. Снимите верхнюю крышку.

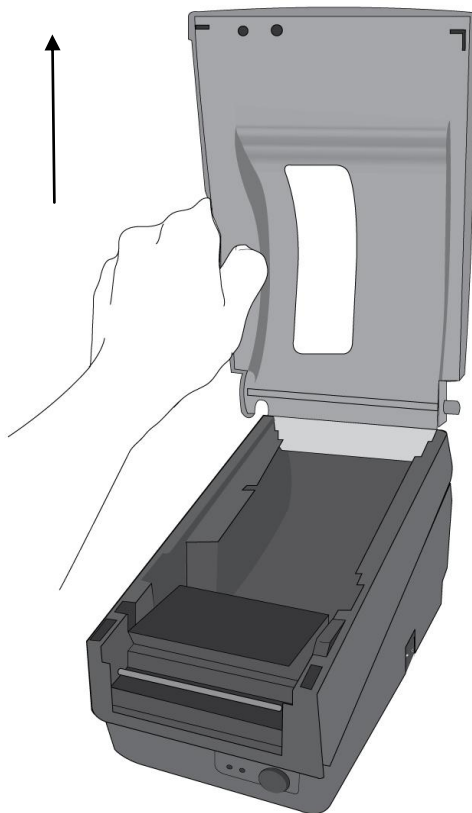


Рисунок 6.1

1. Удалите два винта на основании принтера

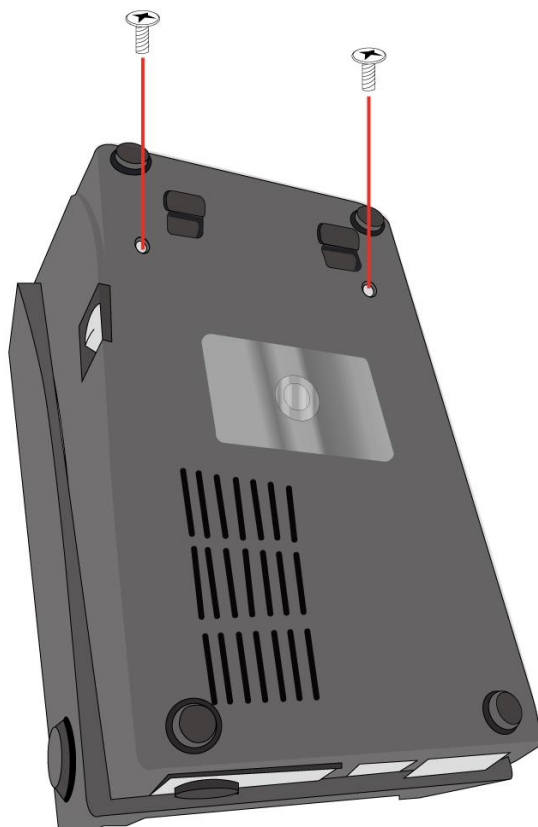


Рисунок 6.2

4. Удалите весь модуль печатающей головки, открутив 4 винта на основании.

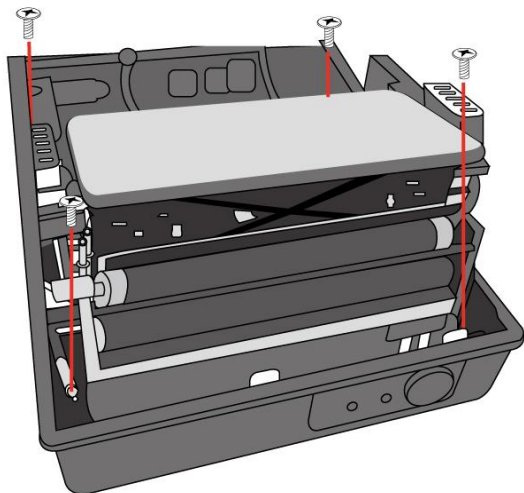


Рисунок 6.3

5. Установите плату резчика на разъем J5 материнской платы.
6. Затяните три винта на резчике.

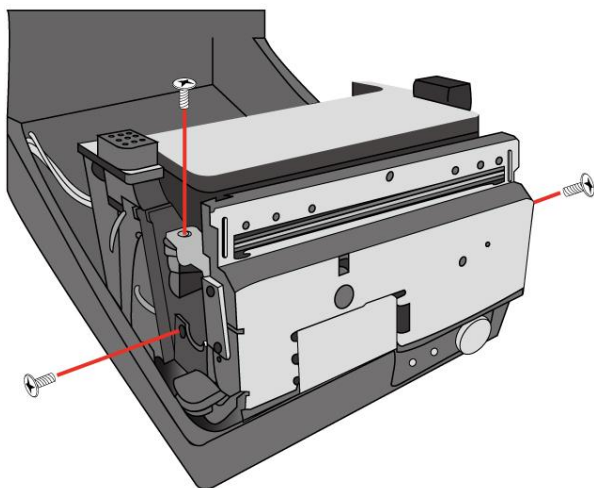


Рисунок 6.4

7. Присоедините коннектор резчика к PCB's header connector (J3).
8. Установите обратно модуль печатающей головки с помощью четырех винтов.
9. Закройте среднюю крышку.
10. Затяните два винта на основании принтера.
11. Установите верхнюю крышку.

Приложение III – Установка диспенсера

1. Выключите питание принтера.
2. Откройте упаковку, достаньте из нее винт, вал, белый пластиковый ролик, планку диспенсера, наклейку с направлением и сенсорный кабель отделителя.
3. Снимите верхнюю крышку принтера.
4. Закрепите плату датчика на верхней крышке и закрепите винтом. Кабель должен располагаться слева.
5. Протяните кабель датчика отделителя через направляющие вдоль левой стороны крышки принтера.

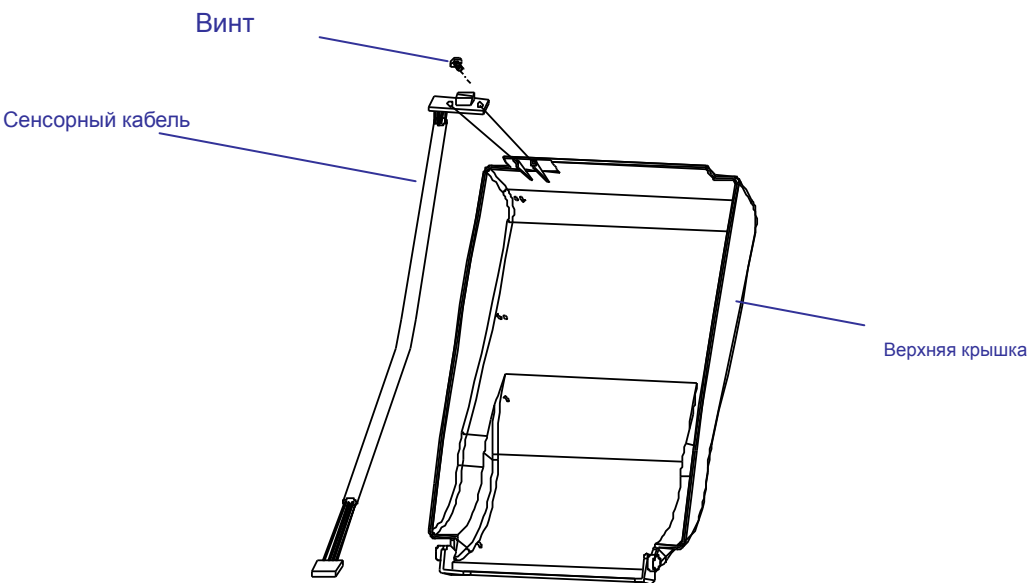
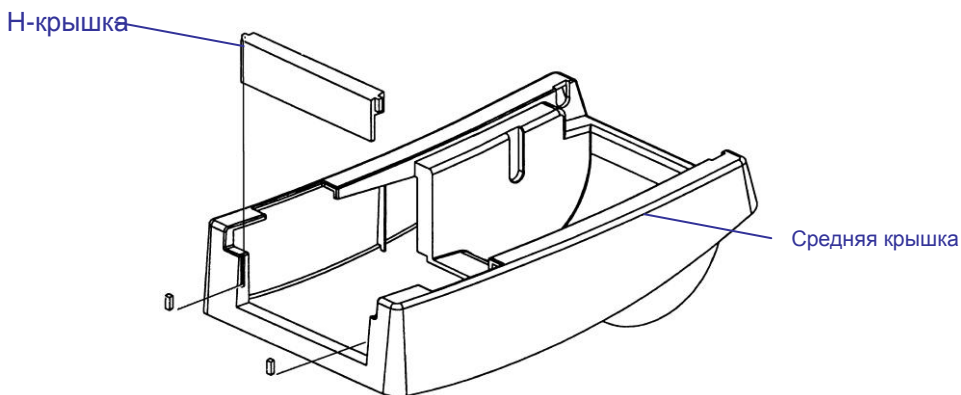


Рисунок 6.5

6. Удалите два винта на дне подставки принтера как показано на рисунках 6.1 - 6.3.
7. Удалите среднюю крышку
8. Удалите Н-крышку
9. Приклейте направляющую этикетку на верхней части Н-крышки направлением от вас.



10. Удалите винт на левой скобе шасси.
11. Освободите модуль печатающей головки. Установите белый пластиковый ролик на кронштейны шасси, удостоверьтесь, чтобы тонкий конец располагался слева.
12. Направьте вал через соответствующие отверстия на левом кронштейне; белый валик и правый кронштейн по очереди (для облегчения данной операции держите белый пластиковый ролик одной рукой).
13. Закрепите прилагаемый винт на правом кронштейне корпуса для фиксации вала.
14. Наденьте планку диспенсера на кронштейны шасси над белым пластиковым роликом. Убедитесь, что планка

диспенсера расположена параллельно черному валу и ее длинный тонкий конец находится на левой стороне.

15. Присоедините коннектор сенсора к PCB's header connector (J2).
16. Затяните винт на левой стороне шасси.
17. Протяните кабель коннектора сенсора через отверстие на верхней левой стороне средней крышки.

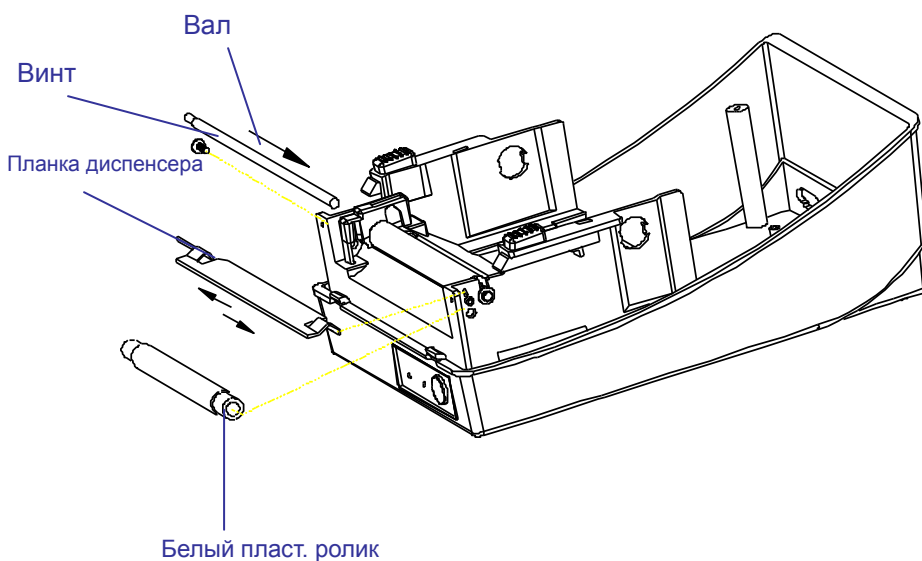


Рисунок 6.7

18. Закройте верхнюю крышку по направлению к средней крышке.
19. Вставьте разъем датчика в крепление на основной плате подставки.
20. Закройте среднюю крышку по направлению к основанию. Сначала прижмите спереди, затем сзади.
21. Затяните два винта на основании принтера.

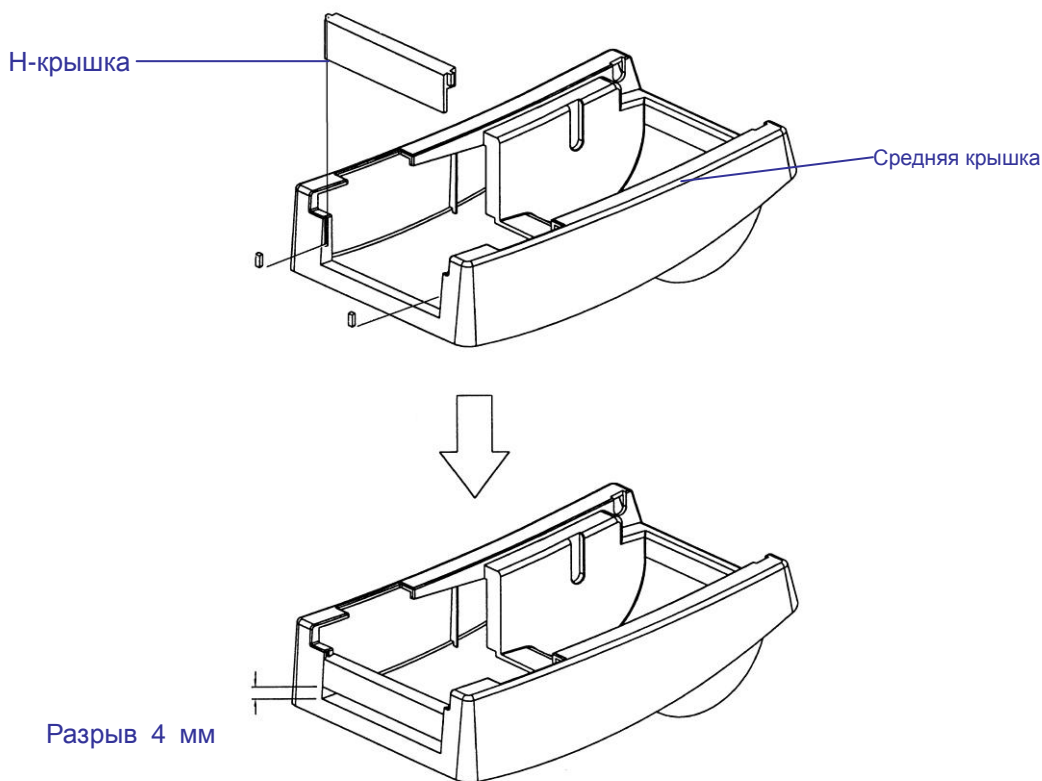


Рисунок 6.8