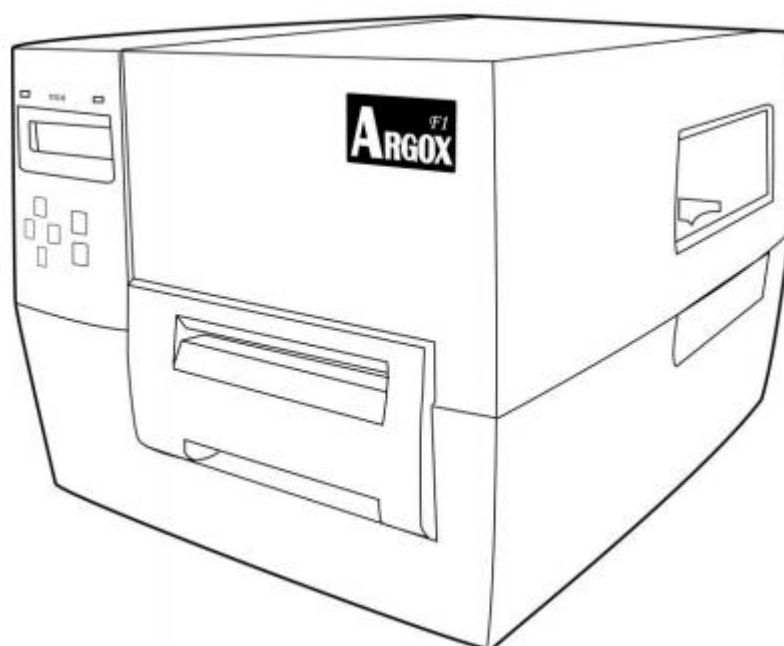


ATON



Argox F1 **Руководство пользователя**

Москва 2012

Заявление о праве собственности.

Это руководство содержит информацию, являющуюся собственностью компании Argox Information Co., Ltd. Информация, содержащаяся в данном руководстве, предназначена исключительно для информации и использования во время эксплуатации и технического обслуживания оборудования, описанного в настоящем документе. Данная информация не может быть использована, воспроизведена или передана никаким другим сторонам для любых иных целей без письменного разрешения Argox Information Co., Ltd.

Улучшения продукта.

Постоянное совершенствование продукции – политика компании Argox Information, Ltd. Любые технические характеристики и элементы могут быть изменены без предварительного уведомления.

Соответствие правилам радиочастотного комитета FCC

Данное оборудование было проверено и признано соответствующим ограничениям для цифровых устройств класса А в соответствии с частью 15 правил Федеральной комиссии связи. Эти ограничения разработаны для обеспечения разумной защиты от вредных помех в жилых помещениях. Это оборудование генерирует, использует и может излучать радиочастотную энергию. Если оно не установлено и не используется в соответствии с инструкциями, оно может создавать помехи для радиосвязи. Тем не менее, нет никакой гарантии, что помехи не будут возникать в тех или иных случаях. Если это оборудование вызывает помехи для радио или телевизионного приема (что может быть определено путем включения и выключения оборудования), пользователь может попытаться устранить помехи одним или несколькими из следующих способов:

- Переориентируйте или переместите приемную антенну.
- Увеличьте расстояние между оборудованием и приемником.
- Подключите оборудование к розетке, отличной от той, к которой подключен приемник.
- Обратитесь к дилеру или опытному радио / ТВ технику.

Этот аппарат был проверен с использованием экранированных кабелей на периферийных устройствах. Экранированные кабели должны использоваться с устройством для обеспечения полной совместимости оборудования. Пользователь получает предупреждение, что внесение любых изменений или модификаций, не одобренных компанией Argox Information Co., Ltd. могут лишить пользователя права на эксплуатацию оборудования.

Отказ от ответственности.

Argox Information Co., Ltd. предпринимает все шаги, чтобы гарантировать, что опубликованная компанией техническая документация и руководства пользователя были написаны корректно, однако всегда есть риск опечатки или неточности. Argox Information Co., Ltd. оставляет за собой право исправить возможные ошибки и не несет никакой ответственности за возможные упущения. Ни при каких условиях компания Argox Information Co., Ltd. или любая иная компания, участвующая в проектировании, производстве или доставке сопутствующих дополнений (оборудование или программное обеспечение) не несет ответственности за любой ущерб (включая, без ограничения, возможные убытки, упущенную выгоду, прерывание бизнеса, потерю деловой информации или другие денежные потери), вытекающий из использования, результатов использования или невозможности использования данного продукта, даже если компания Argox Information Co., Ltd. была предупреждена о возможности появления таких последствий.

ПИСЬМО НАШИМ ПОКУПАТЕЛЯМ

Уважаемый покупатель!

Поздравляем Вас с выбором принтера для печати на этикетках серии Argox F1! Вы сделали отличный выбор. Это руководство предназначено для того, чтобы помочь Вам познакомиться с новым принтером. Данное руководство состоит из двух частей: руководство по эксплуатации и техническое описание. В руководстве по эксплуатации есть иллюстрации, которые помогут Вам быстро научиться пользоваться функциями и возможностями принтера. Подробная информация расположена в последних главах данного руководства в разделах: устранение возникающих проблем, обслуживание и технические характеристики.

Для Вашего удобства большая часть информации представлена в виде таблиц и рисунков. Мы надеемся, что Вам понравится Ваш новый принтер.

*С уважением,
Argox Information Co., Ltd.*

СОДЕРЖАНИЕ

ВВЕДЕНИЕ	6
Внешний вид принтера	6
Вид спереди	6
Вид сзади	7
Вид изнутри	8
Панель управления	9
Кнопки на панели управления	10
Режим готовности к работе	10
Режим настройки	10
Индикаторы на панели управления	11
НАСТРОЙКА ПРИНТЕРА	12
Проверка принтера при первом открытии упаковки	12
Размещение принтера	13
Подключение принтера к источнику питания	13
Выбор интерфейса связи	14
Требования к интерфейсу USB	14
Требования параллельному интерфейсу Centronics	14
Требования к последовательному порту (RS-232)	14
Настройка связи с принтером	16
Перед установкой	16
Установка драйвера (Label Dr.200)	16
Установка драйвера принтера (Seagull driver)	19
Установка драйвера USB (только Windows 98)	24
Установка драйвера принтера (только Windows 98)	26
Функция USB Plug And Play	29
Установка USB драйвера в Windows Vista (Plug And Play)	32
РАБОТА С УСТРОЙСТВОМ	36
Загрузка красящей ленты	36
Установка носителя (ленты)	40
Стандартный режим	40
Режим «нож» (cutting)	43
Режим «отделитель этикеток» (peel off)	45
КОНФИГУРАЦИЯ	48
Осуществление калибровки	48
Печать этикетки конфигурации	48
Выбор и настройка датчика носителя	50
Выбор прозрачного датчика	50
Настройка отражающего датчика	50
Настройка давления печатающей головки	51
Режим настройки	52

Вход в режим настройки	52
Вход в режим специальной настройки	52
Как выйти из режима настройки	52
Параметры пароля	53
Основное меню (Menu system)	54
Настройки, которые можно осуществить без ввода пароля (Basic setup)	54
Authorised 1	56
Authorised 2	59
Специальные настройки	60
ОБСЛУЖИВАНИЕ	61
УСТРАНЕНИЕ ВОЗНИКАЮЩИХ ПРОБЛЕМ	62
Сообщения об ошибках	62
ТЕХНИЧЕСКИЕ ХАРАКТЕРИСТИКИ	63
Основные характеристики	63
Спецификации интерфейса	66
Спецификации последовательного интерфейса	66
Спецификации параллельного интерфейса	67
Интерфейс PS2 клавиатура	68
Интерфейс USB	68
Авто определение (Auto Polling)	68
ПРИЛОЖЕНИЕ А (автономный считыватель штрих-кода и клавиатура) ...	69
Клавиатура	69
Функции клавиатуры	69
Считыватель штрих-кодов	73
ПРИЛОЖЕНИЕ В: установка ножа	75
Установка носителя и красящей ленты в режиме работы с ножом	75
ПРИЛОЖЕНИЕ С: установка отделителя этикеток	77
ПРИЛОЖЕНИЕ D: установка super card	78

ВВЕДЕНИЕ

Поздравляем Вас с приобретением принтера штрих-кода коммерческого класса Argox серии F! Данное руководство пользователя, в котором подробно описывается серия принтеров F, поможет Вам познакомиться с Вашим новым принтером. Данное руководство включает в себя руководство по эксплуатации принтера, а также соответствующую информацию по техническому обслуживанию, диагностике и технические характеристики устройства.

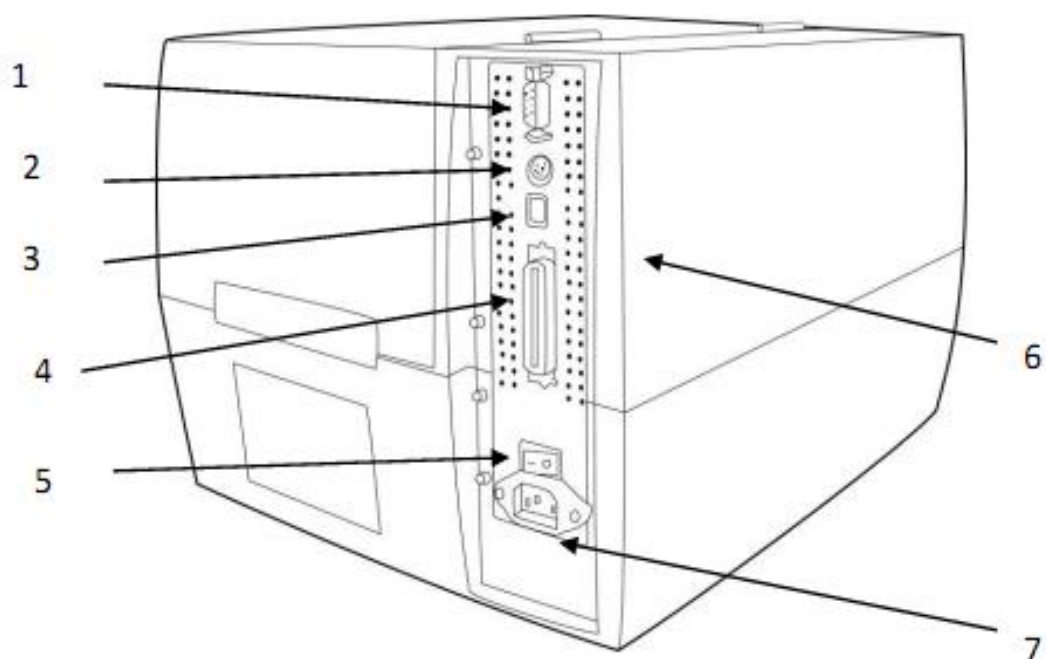
ВНЕШНИЙ ВИД ПРИНТЕРА

Вид спереди



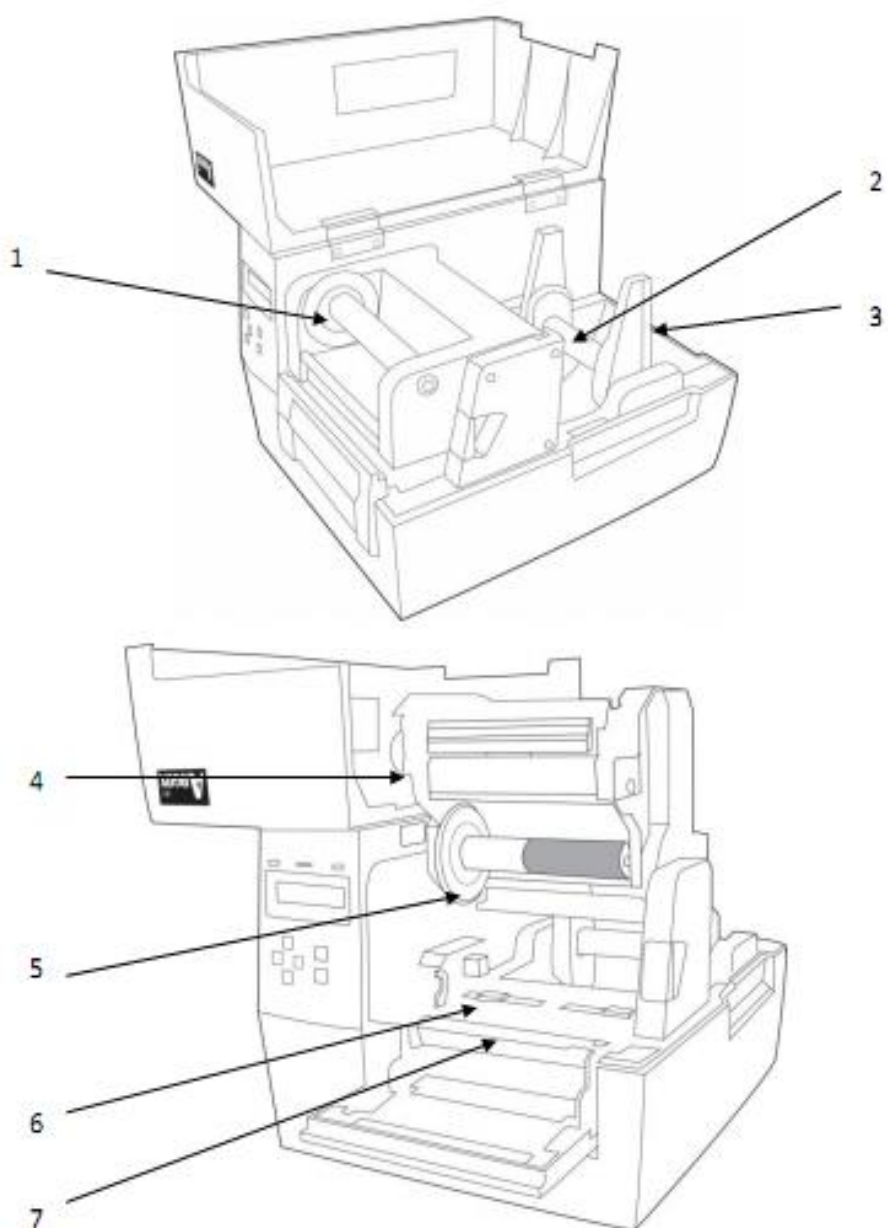
- 1 – Светодиодный индикатор
- 2 – ЖК-дисплей
- 3 – Кнопки на передней панели
- 4 – Дверка для ленты

Вид сзади



- 1 – Последовательный порт RS232
- 2 – PS / 2 порт
- 3 – USB порт
- 4 – Параллельный порт Centronics
- 5 – Выключатель питания (O = Off, I = on)
- 6 – Защитная крышка электроники
- 7 – Разъем для подведения питания

Вид изнутри

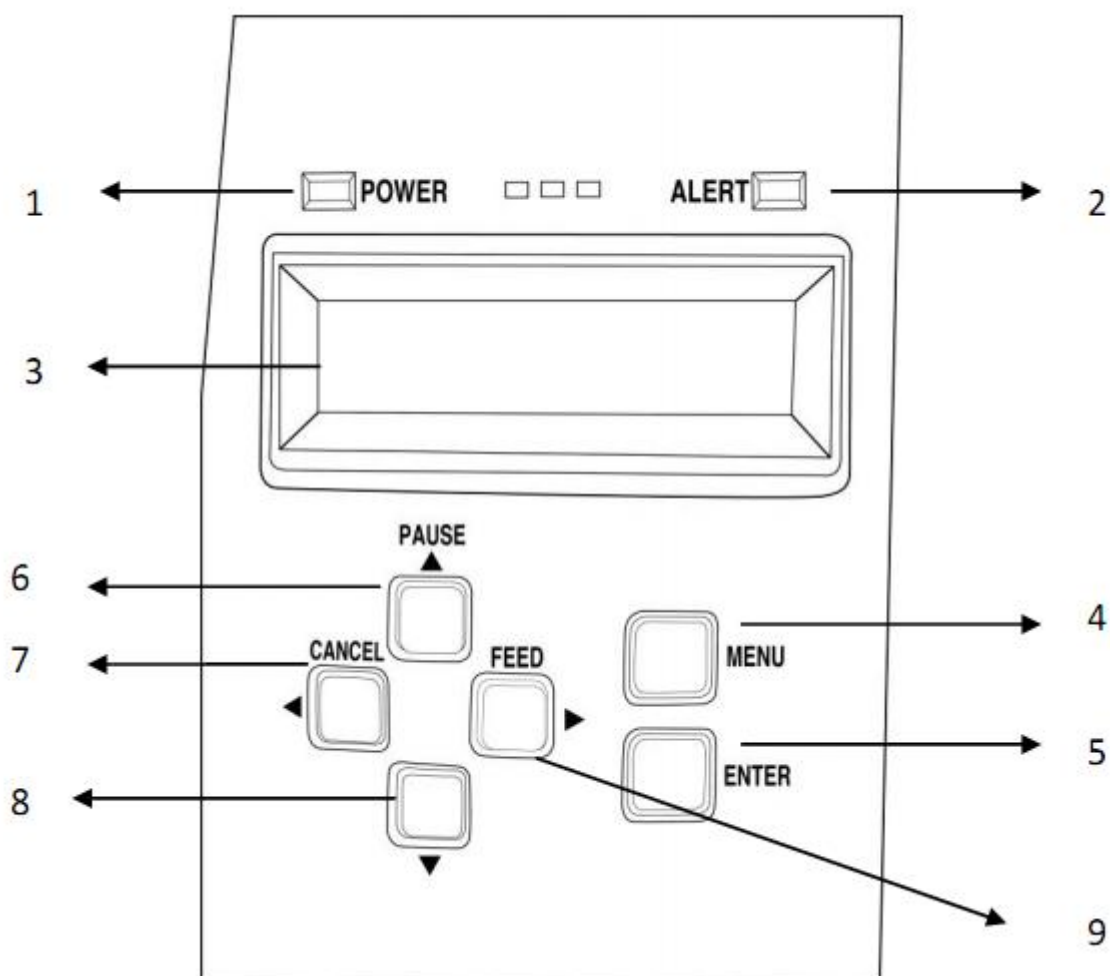


- 1 – Шпиндель приема красящей ленты (риббона)
- 2 – Держатель носителя (ленты)
- 3 – Направляющая рулона носителя (ленты)
- 4 – Модуль печатающей головки
- 5 – Шпиндель подачи красящей ленты (риббона)
- 6 – Направляющая носителя (ленты)
- 7 – Валик

Панель управления

Все органы управления и индикаторы расположены на панели управления.

- На дисплее отображается состояние работы и параметры печати.
- Кнопки на панели управления используются для управления принтером и настройки параметров.
- Светодиодные индикаторы показывают состояние работы принтера или указывают, какие кнопки на панели управления активны.



- 1 – Индикатор питания POWER
- 2 – Индикатор ALERT
- 3 – ЖК-дисплей
- 4 – Кнопка MENU
- 5 – Кнопка ввода – ENTER
- 6 – Стрелка вверх или кнопка пауза – PAUSE
- 7 – Стрелка влево или кнопка отмена – CANCEL
- 8 – Стрелка вниз
- 9 – Стрелка вправо или кнопка протяжки – FEED

Кнопки на панели управления

Принтер имеет шесть основных кнопок управления на панели управления. Некоторые из этих кнопок также работают как клавиши выбора. Выбираемые режимы и связанные с ними функции кнопок принтера подробно описаны ниже.

Режим готовности к работе

Кнопка	Функция / описание
MENU	<ul style="list-style-type: none">• Входит и выходит из режима настройки.• Нажмите более чем на 5 секунд для входа в специальное меню.
Стрелка влево / CANCEL	<ul style="list-style-type: none">• Нажатие на кнопку CANCEL ставит печать на паузу.• Если у принтера возникла ошибка, нажмите клавишу CANCEL для возврата в режим готовности к работе для последующего решения проблемы.
Стрелка вправо / FEED	<ul style="list-style-type: none">• Кнопка FEED протягивает одну этикетку, когда принтер находится в режиме ожидания.
Стрелка вверх / PAUSE	<ul style="list-style-type: none">• Кнопка PAUSE временно приостанавливает печать. Нажмите кнопку CANCEL для возобновления печати.

Режим настройки

Кнопка	Функция / описание
ENTER	<ul style="list-style-type: none">• Клавиша ввода ENTER выбирает функцию, элемент или отображаемое значение.• Сохранение изменений и выход из режима настройки.
Стрелка влево / CANCEL	<ul style="list-style-type: none">• Возврат к предыдущему параметру.
Стрелка вправо / FEED	<ul style="list-style-type: none">• Переход к следующему параметру
Стрелка вверх / PAUSE	<ul style="list-style-type: none">• Увеличивает значение настраиваемого параметра.• Переход к предыдущему параметру.

Индикаторы на панели управления

Цвет	Статус	Функция / описание
POWER	On	Питание принтера включено
	Off	Питание принтера выключено
ALERT	Мигание	Индикатор ALERT мигает в случае возникновения какой-либо ошибки

НАСТРОЙКА ПРИНТЕРА

ПРОВЕРКА ПРИНТЕРА ПРИ ПЕРВОМ ОТКРЫТИИ УПАКОВКИ

После распаковки коробки, проверьте, что у Вас есть все перечисленное ниже:

- Принтер
- Кабель питания
- Дополнительный ролик для ленты
- Адаптер ролика для ленты
- Держатель носителя (ленты)
- USB кабель
- CD-ROM
- Руководство по быстрой установке

Примечание: Если какие-либо элементы отсутствуют или повреждены, обратитесь к дилеру или дистрибьютору.



Размещение принтера

Перед установкой и подключением принтера, пожалуйста, учитывайте следующее:

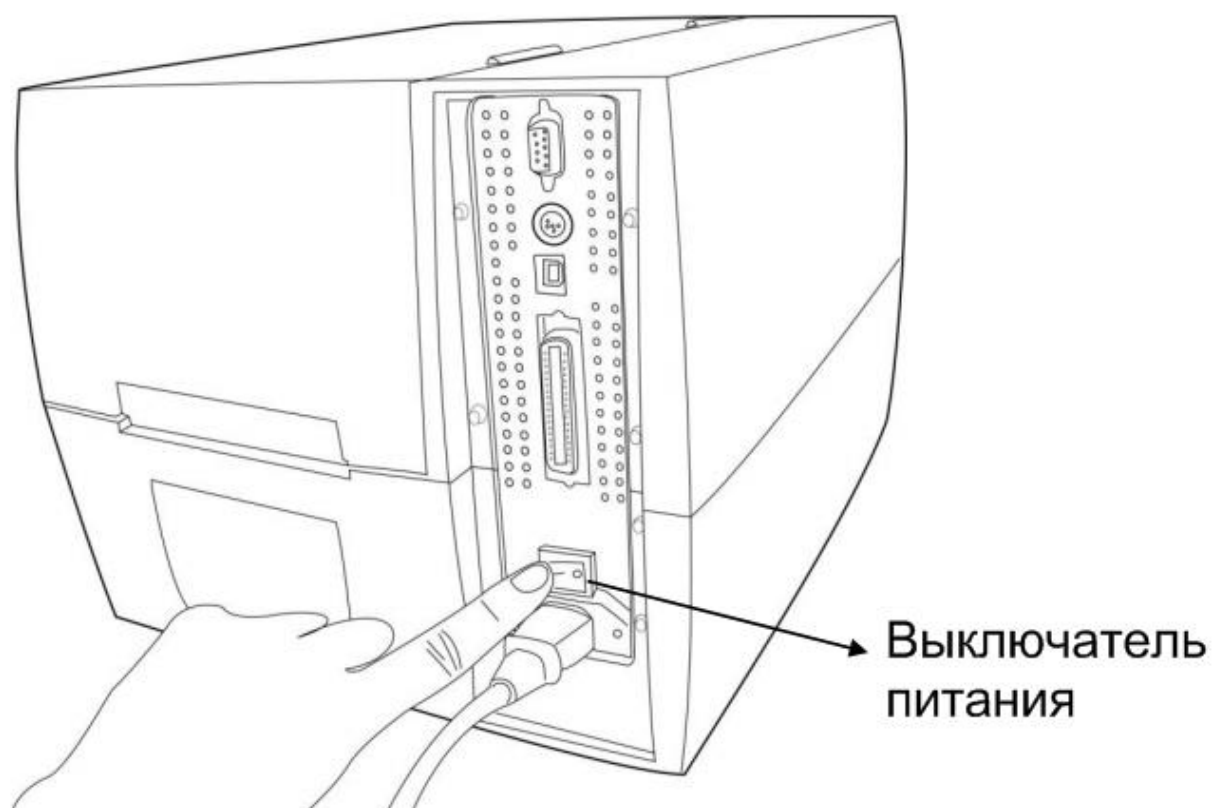
- Подготовьте твердую поверхность, которая будет достаточно большой и крепкой, чтобы выдержать вес принтера. Примером подобной поверхности может быть письменный стол.
- Этот принтер предназначен для функционирования в широком диапазоне параметров окружающей среды и электрического напряжения. Пожалуйста, убедитесь, что Вы заземлили устройство и изолировали адаптер питания от других электрических кабелей.
- Изолируйте кабель питания от других электрических кабелей.

Внимание! Не включайте принтер в местах, где возможно его намокание.

Подключение принтера к источнику питания

Подключите принтер к источнику питания, выполнив следующие шаги:

1. Убедитесь, что выключатель питания находится в выключенном (O) положении.
2. Вставьте один конец шнура питания в разъем питания на задней панели принтера, а другой конец шнура в электрическую розетку.
3. Включите (I) принтер.



Выбор интерфейса связи

Этот принтер поставляется с интерфейсом USB, стандартным параллельным интерфейсом Centronics, а также девяти контактным интерфейсом передачи данных RS-232 Electronics Industries Association (EIA).

Требования к интерфейсу USB

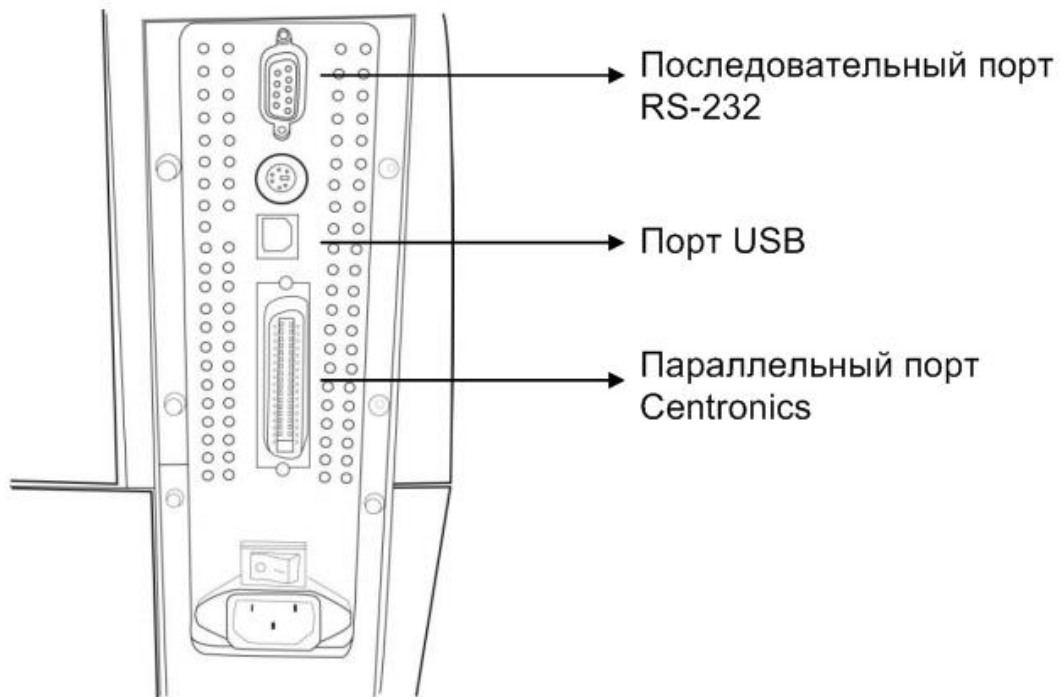
Интерфейс USB (Universal Serial Bus) версии 2.0 (также поддерживается версия 1.1) обеспечивает предельную скорость передачи данных 12 Мбит/с; интерфейс совместим со всеми типами существующего компьютерного оборудования. Технология «plug and play» обеспечивает простоту установки. Несколько принтеры могут использовать один порт USB посредством концентратора.

Требования параллельному интерфейсу Centronics

Вы можете подключить принтер к параллельному порту компьютера с использованием любого стандартный кабеля Centronics. Необходимый кабель должен иметь стандартный 36-контактный параллельный разъем на конце, подключенном к расположенному на задней панели принтера параллельному порту. Другой конец кабеля параллельного интерфейса подключается к компьютерному разъему для принтера. Схема расположения выходов и портов находится в разделе «Технические характеристики» данного руководства.

Требования к последовательному порту (RS-232)

Необходимый кабель должен иметь девяти контактный разъем типа "D" на конце, подключенном к последовательному порту, расположенному на задней панели принтера. Другой конец кабеля подключается к последовательному порту компьютера. Схема расположения выходов и портов, а также вся техническая информация находится в разделе «Технические характеристики» данного руководства.



Примечания:

1. Порт Centronics поддерживает значительно более высокую скорость передачи данных, нежели последовательный порт.
2. Контакты кабеля, используемого для этого последовательного порта, отличается от последовательного кабеля для ПК. Пожалуйста, обратитесь к местному торговому представителю Argox, если Вы нуждаетесь в этом кабеле.

Настройка связи с принтером

Вместе с принтером поставляются драйверы, которые быть применены ко всем приложениям ОС Windows 98/2000/2003/Windows XP и Windows Vista. С помощью этого драйвера Вы можете запустить любое популярное приложение Windows, такое как Microsoft Word, и печать информацию из него на этом принтере.

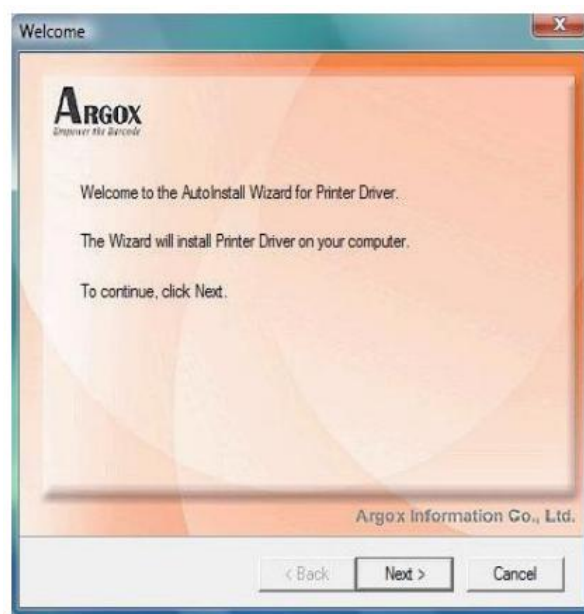
Перед установкой

1. Проверьте содержимое драйвера чтобы убедиться, что установка будет полной.
2. Сделайте резервную копию драйвера.

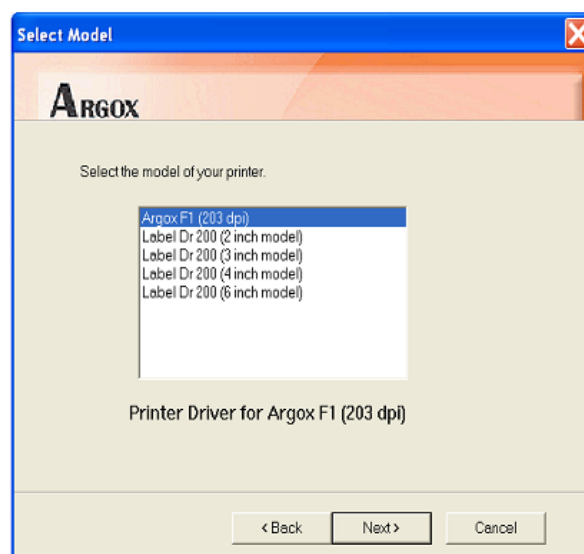
Установка драйвера (Label Dr. 200)

1. Дважды щелкните файл драйвера (Label Dr. 200) для выполнения в Windows.

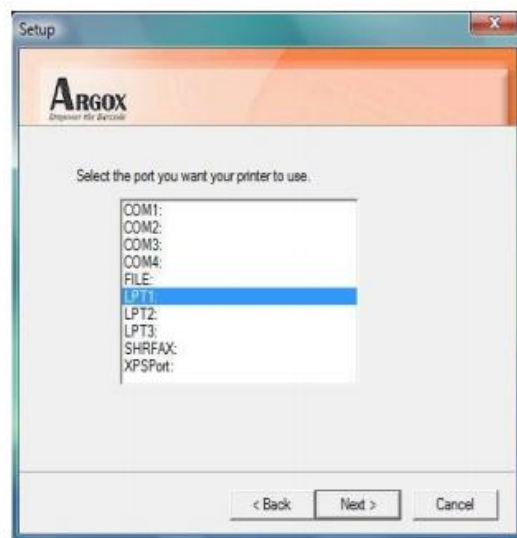
2. Нажмите "Далее" ("Next").



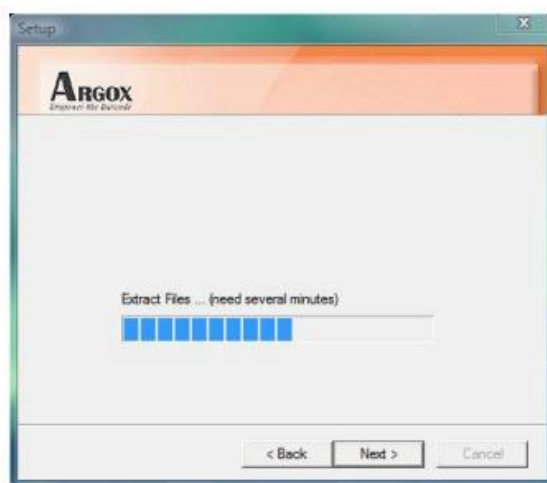
3. Выберите драйвер для Вашего принтера и нажмите кнопку "Далее" ("Next"). Для модели F1 Вы должны выбрать Argox F1 (203 dpi – 203 точки на дюйм).



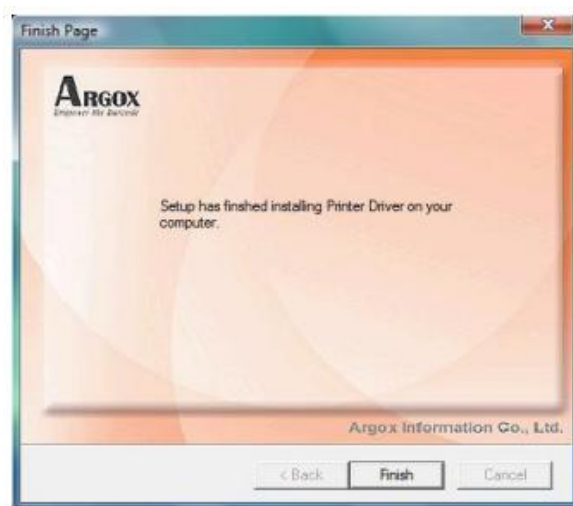
4. Выберите порт принтера и нажмите кнопку "Далее" ("Next").



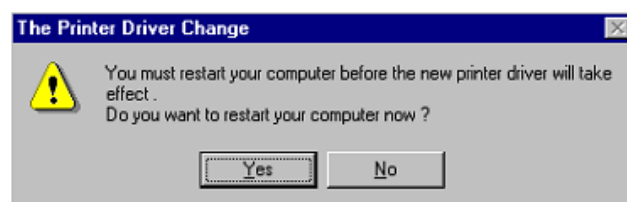
5. Когда необходимые файлы будут скопированы на Вашу систему, нажмите кнопку "Далее" ("Next").



6. После завершения установки нажмите "Finish".



7. Нажмите "YES" для перезагрузки компьютера.



Примечания:

1. При обновлении драйвера убедитесь, что предыдущая версия была удалена.
2. Если Вы устанавливаете новое программное обеспечение для работы со штрих-кодами, такое как ArgoBar, LabelView или CodeSoft, Вы должны активировать драйвер Label Dr. 200 и установить его в качестве текущего драйвера принтера.
3. Если Вы устанавливаете новое программное обеспечение для работы со штрих-кодами, такое как Bartender Ultra Lite, Вы должны активировать драйвер seagull для принтеров Argox.

Установка драйвера принтера (Seagull Driver)

1. Дважды щелкните файл драйвера для выполнения в Windows.

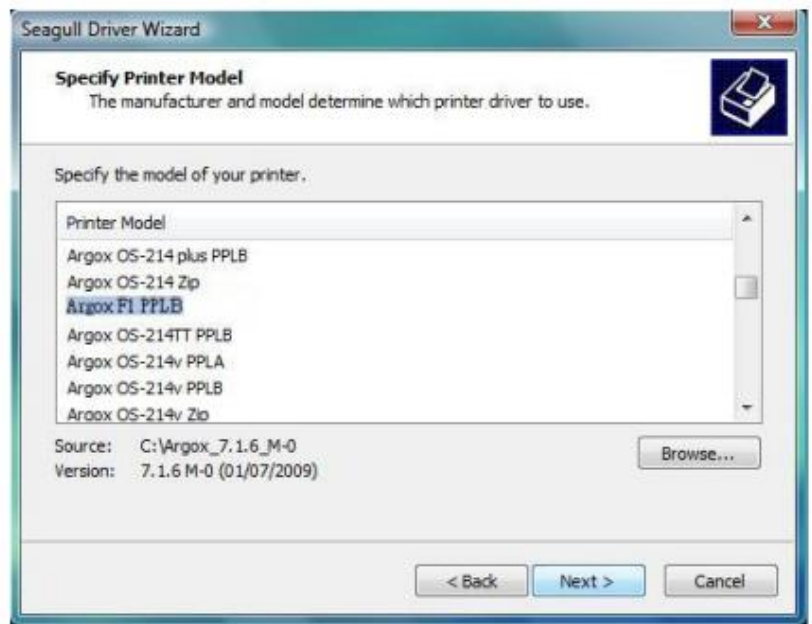
2. Нажмите "Далее" ("Next").



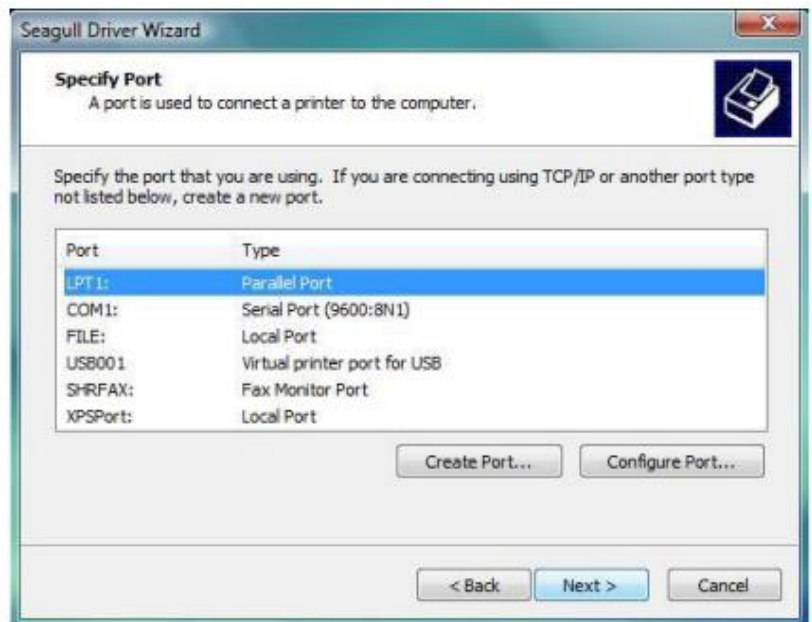
3. Выберите "Install printer drivers" («Установка драйверов принтера») и нажмите "Далее" ("Next").



4. Выберите драйвер для Вашего принтера и нажмите кнопку "Далее" ("Next"). Пожалуйста, выберите "Argox-F1 PPLB".



5. Выберите порт принтера и нажмите кнопку "Далее" ("Next").



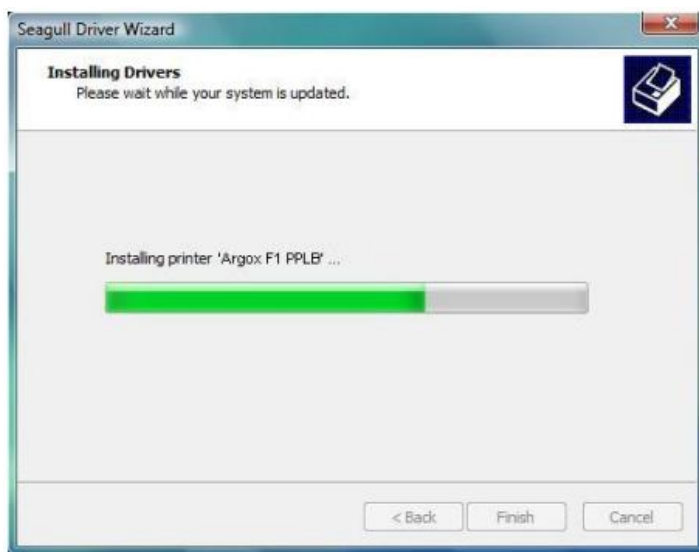
6. Введите имя принтера "Argox F1 PPLB" и нажмите кнопку "Далее" ("Next").



7. Нажмите "Finish" для завершения установки.



8. Когда необходимые файлы будут скопированы на Вашу систему, нажмите кнопку "Далее" ("Next").



9. После завершения установки нажмите "Close".



Примечания:

1. При обновлении драйвера убедитесь, что предыдущая версия была удалена.
2. Если Вы устанавливаете новое программное обеспечение для работы со штрих-кодами, такое как ArgoBar, LabelView или CodeSoft, Вы должны активировать драйвер Label Dr. 200 и установить его в качестве текущего драйвера принтера.
3. Если Вы устанавливаете новое программное обеспечение для работы со штрих-кодами, такое как Bartender Ultra Lite, Вы должны активировать драйвер seagull для принтеров Argox.

Установка драйвера USB (только Windows 98)

Примечание: Удалите драйвер принтера перед установкой драйвера USB.

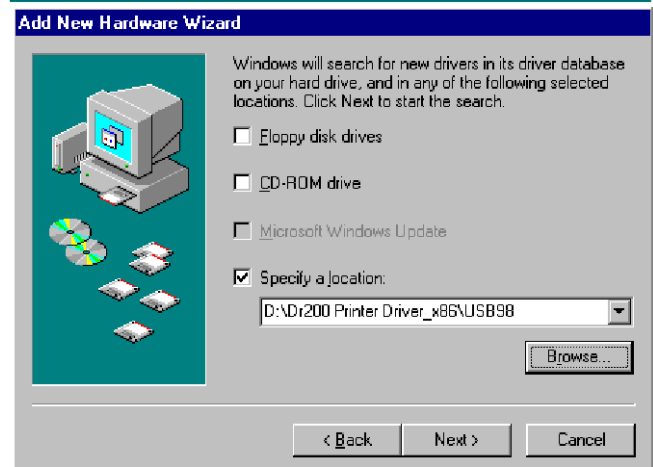
1. Подключите принтер для печати на этикетках к компьютеру с помощью кабеля USB.

2. Включите питание принтера.

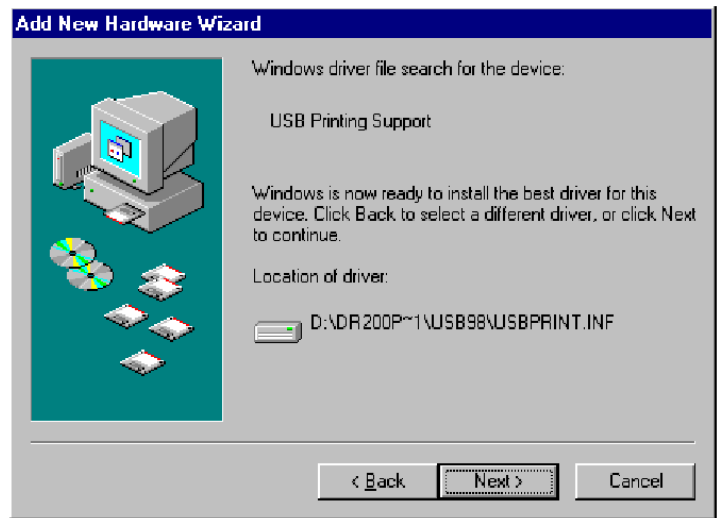
3. На всплывшем окошке "Add new hardware wizard" нажмите "Далее" ("Next").

4. Выберите "Search for the best driver for your device. (Recommended)" ("искать наиболее подходящий драйвер для Вашего принтера (Рекомендуется)", нажмите "Далее" ("Next").

5. Выберите новое место для расположения драйвера, нажмите "Далее" ("Next").



6. Нажмите "Далее" ("Next").



7. Нажмите "Finish"



8. Нажмите "Далее" ("Next").

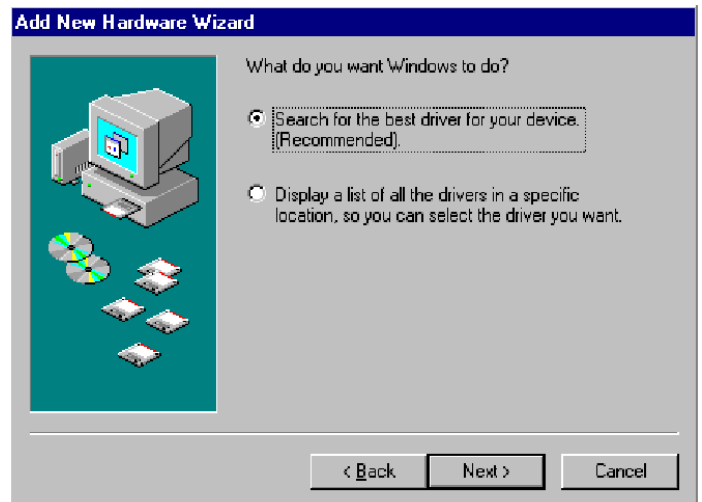


Примечание: После того, как драйвер USB установлен, Вы можете обратиться к следующей странице, чтобы установить драйвер принтера.

Установка драйвера принтера (только Windows 98)

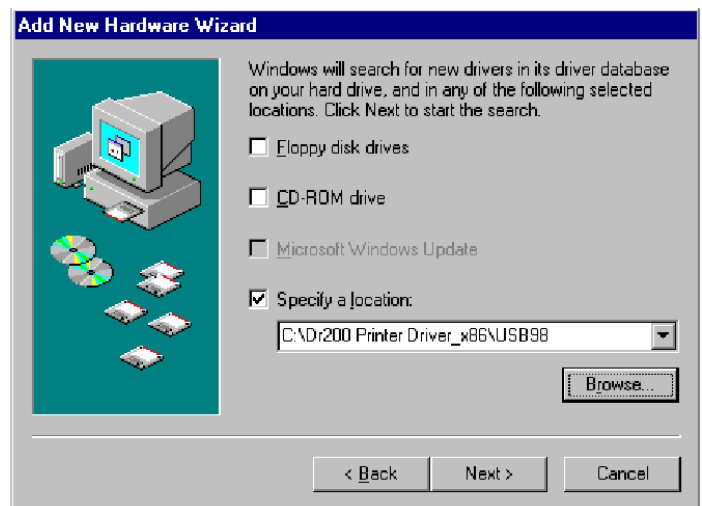
9. Выберите "Search for the best driver for your device. (Recommended)" ("искать наиболее подходящий драйвер для Вашего принтера (Рекомендуется)")

10. Нажмите "Далее" ("Next").



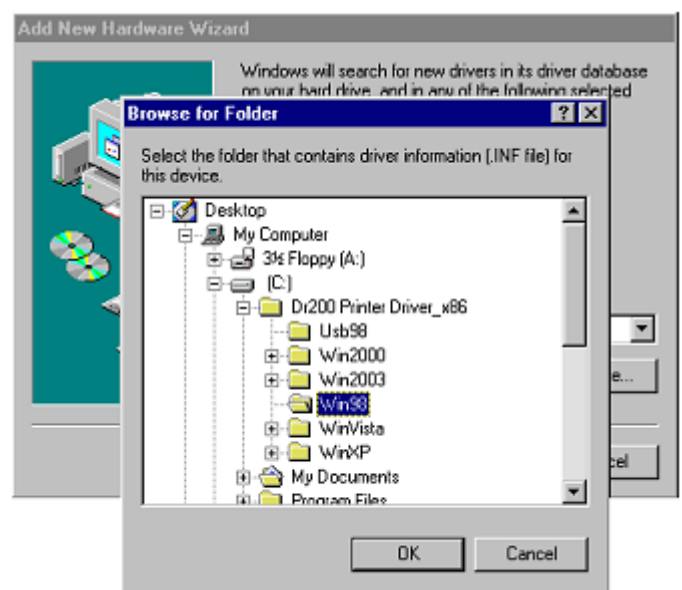
11. Выберите "Specify new location" ("Указать место расположения драйвера").

12. Нажмите "Browse" и выберите место для label Dr. 200.



13. Выберите "Win98"

14. Нажмите "OK"



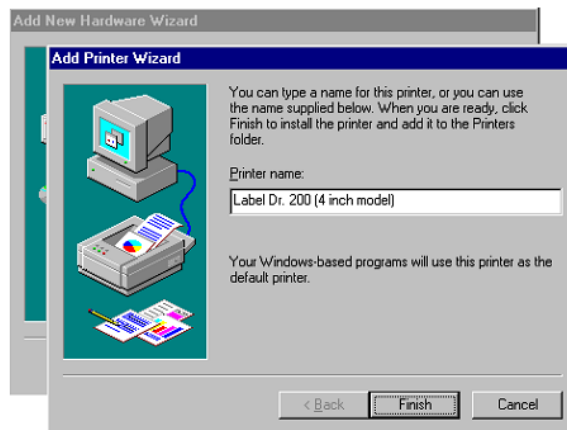
15. Нажмите "Далее" ("Next").



16. Нажмите "Далее" ("Next").



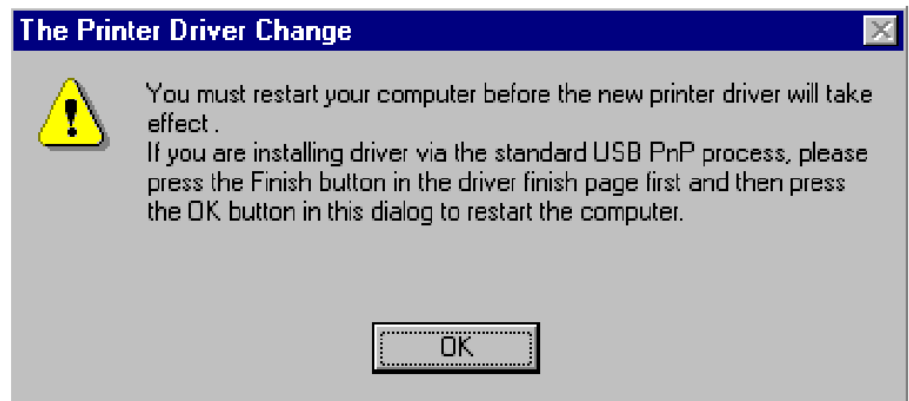
17. Нажмите "Finish"



18. Нажмите "Finish"



19. Нажмите "ОК"



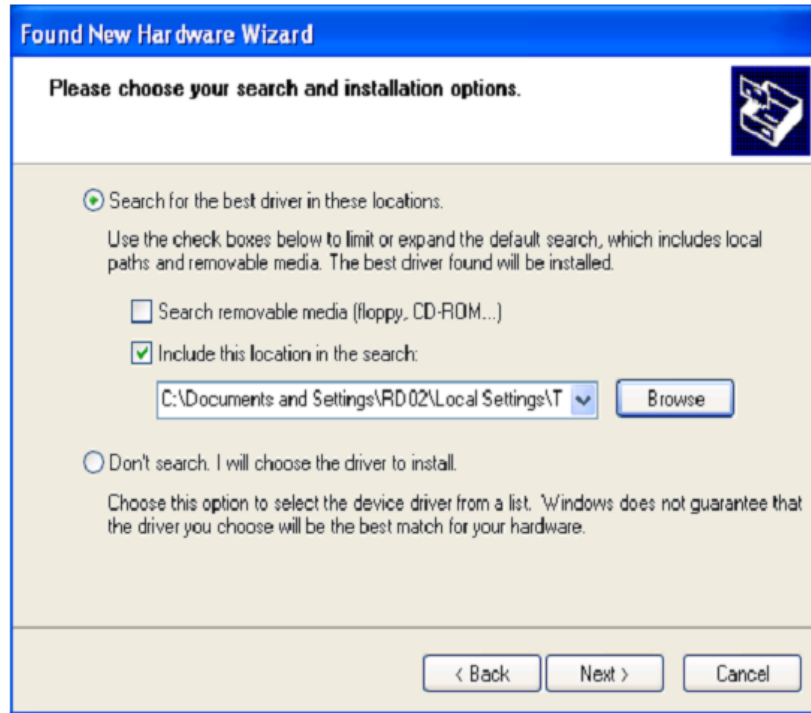
Функция USB Plug And Play

Примечание: Версия драйвера принтера должна быть 1.4.00 или более поздней и поддержки функции USB-Plug And Play для Windows XP, Windows 2003 и Windows 2000.

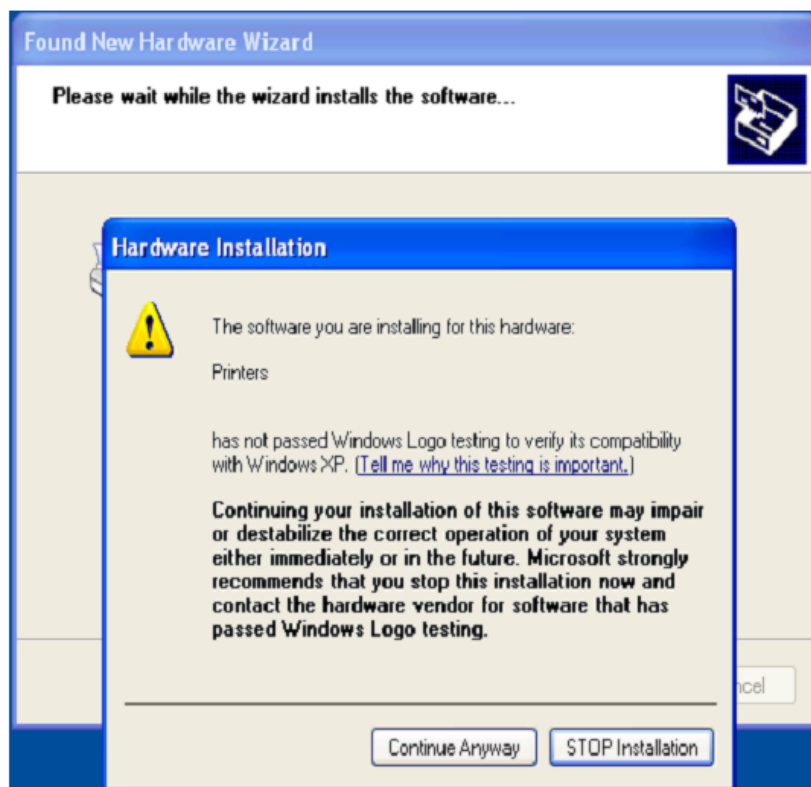
1. Извлеките файл PrinterDriver.exe в установленное место (например, "C:\Label Dr. 200")
2. Подключите принтер для печати этикеток к компьютеру с помощью кабеля USB.
3. Включите питание принтера – система обнаружит устройство автоматически.
4. Выберите "Install from a list or specific location (Advanced)" ("Установка из указанного места (настройки верхнего уровня)", нажмите кнопку "Далее" ("Next").



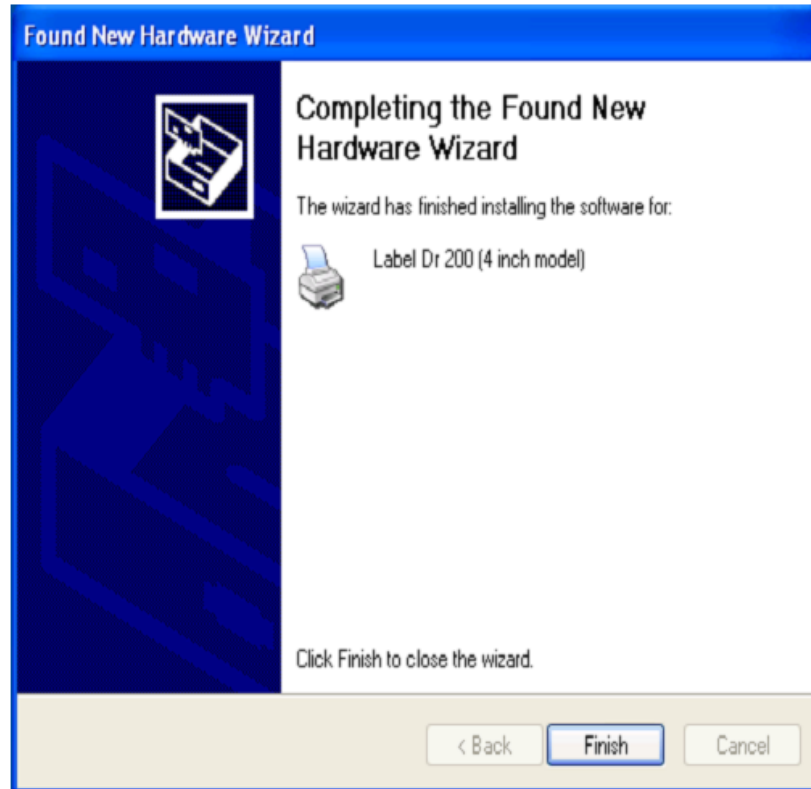
5. Выберите "Search for the best driver in these locations" ("Искать наиболее подходящий драйвер в определенных местах") и нажмите "Include this location in the search" ("Добавить это место к поиску"). Введите место расположения драйвера принтера, нажмите кнопку "Далее" ("Next").



6. Выберите "Continue anyway" ("Все равно продолжить")



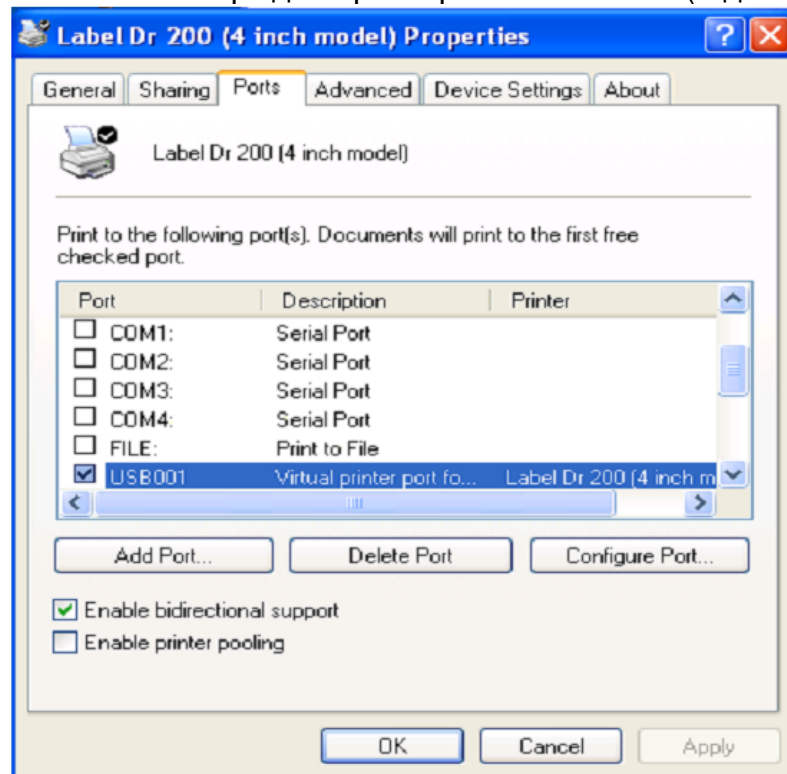
7. Нажмите "Finish"



8. Принтер Label Dr. 200 (4-дюймовая модель) добавлен в «Принтеры и факсы».

9. Перезагрузите систему.

10. Система присвоит USB-порт для принтера Label Dr. 200 (4-дюймовая модель).



Установка USB драйвера в Windows Vista (Plug And Play)

1. Извлеките файл PrinterDriver.exe в установленное место (например, "C:\Label Dr. 200")
2. Подключите принтер для печати этикеток к компьютеру с помощью кабеля USB.
3. Включите питание принтера – система обнаружит устройство автоматически.
4. Выберите "Locate and install driver software (recommended)" ("Выбрать место для установки драйвера").
5. Нажмите "User access control" ("Контроль доступа") and click — "Continue" ("Продолжить").



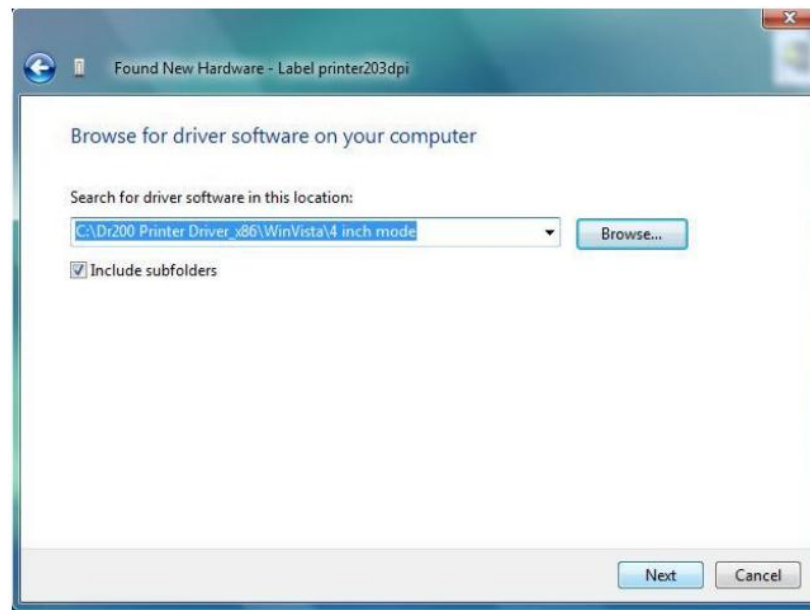
6. Выберите "I don't have the disk. Show me the other options." ("У меня нет диска, покажите мне другие варианты")



7. Выберите "Browse my computer for driver software (advanced)" ("Выполнить поиск драйверов на этом компьютере (настройки верхнего уровня)").



8. Введите место расположения драйвера принтера, нажмите кнопку "Далее" ("Next"). (например, "C:\Dr200 Printer Driver_x86\WinVista\4 inch mode")

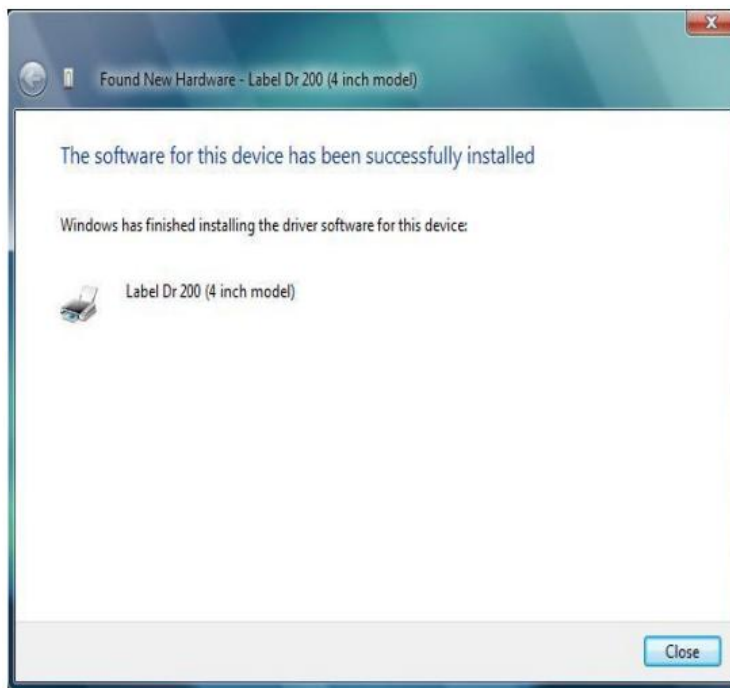


9. Выберите "Install this driver software anyway" ("Все равно установить этот драйвер")

10. Связанные файлы начнут копироваться на Вашу систему.



11. После завершения установки нажмите кнопку "Close" (Закреть).



Работа с устройством

Загрузка красящей ленты (риббона)

Примечание: Принтер серии F использует технологию термотрансферной печати и требуемая лента должна быть покрыта снаружи.

1. Поднимите верхнюю крышку и переднюю дверцу для предоставления доступа к отделению для носителя (ленты) (Рис. 1).

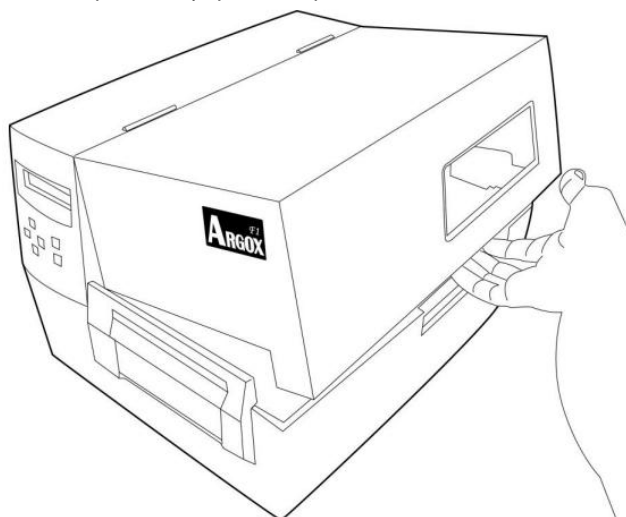


Рисунок 1

2. Откройте модуль печатающей головки, нажав на рычаг справа в сторону задней панели (Рис. 2 и 3).

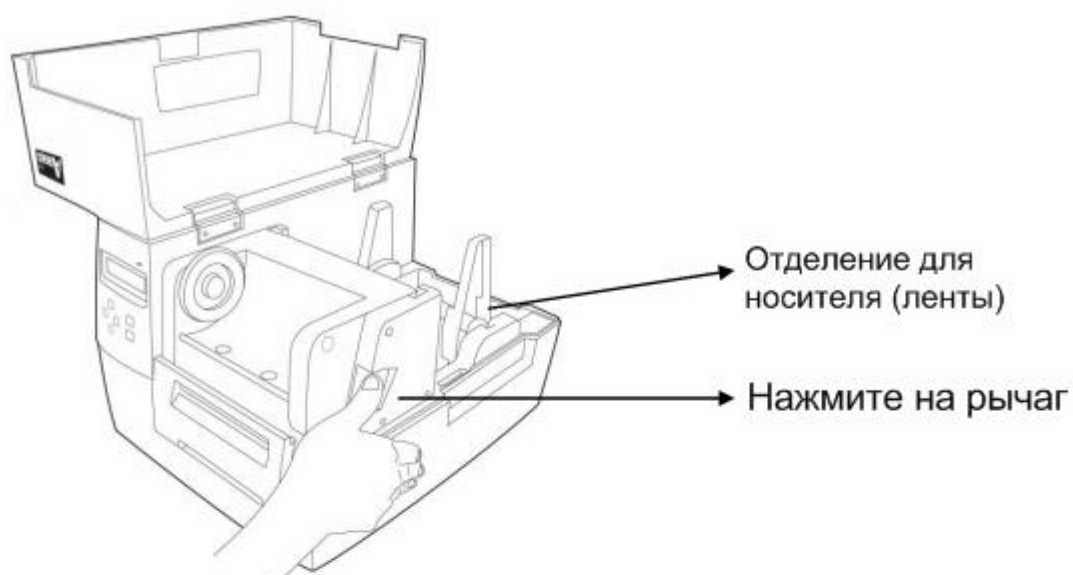


Рисунок 2

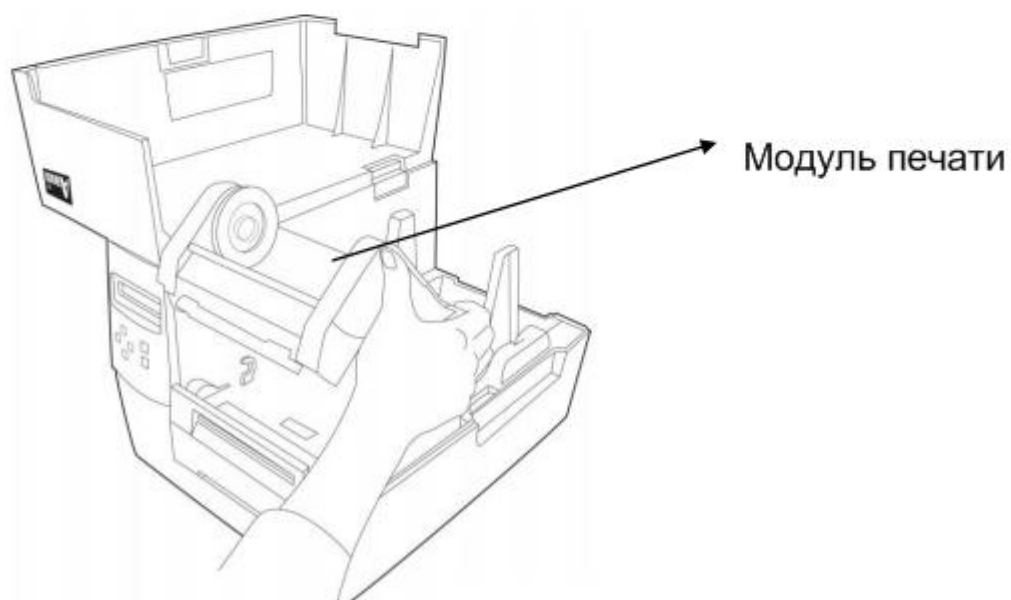


Рисунок 3

3. Откройте упаковку ролика с красящей лентой и отсоедините красящую ленту от приемной втулки использованной красящей ленты.

4. Подсоедините свободный конец красящей ленты к приемной втулке красящей ленты. Поворачивая приемную втулку, намотайте на нее немного красящей ленты (2-3 оборота) (Рис. 4 и 5).

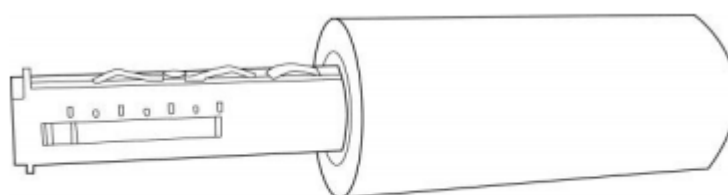


Рисунок 4



Рисунок 5

5. Установите ролик с красящей лентой на держатели ролика с красящей лентой (сначала в правый держатель, затем в левый). Убедитесь, что сторона с верхней частью ленты расположена лицом вниз (Рис. 6).

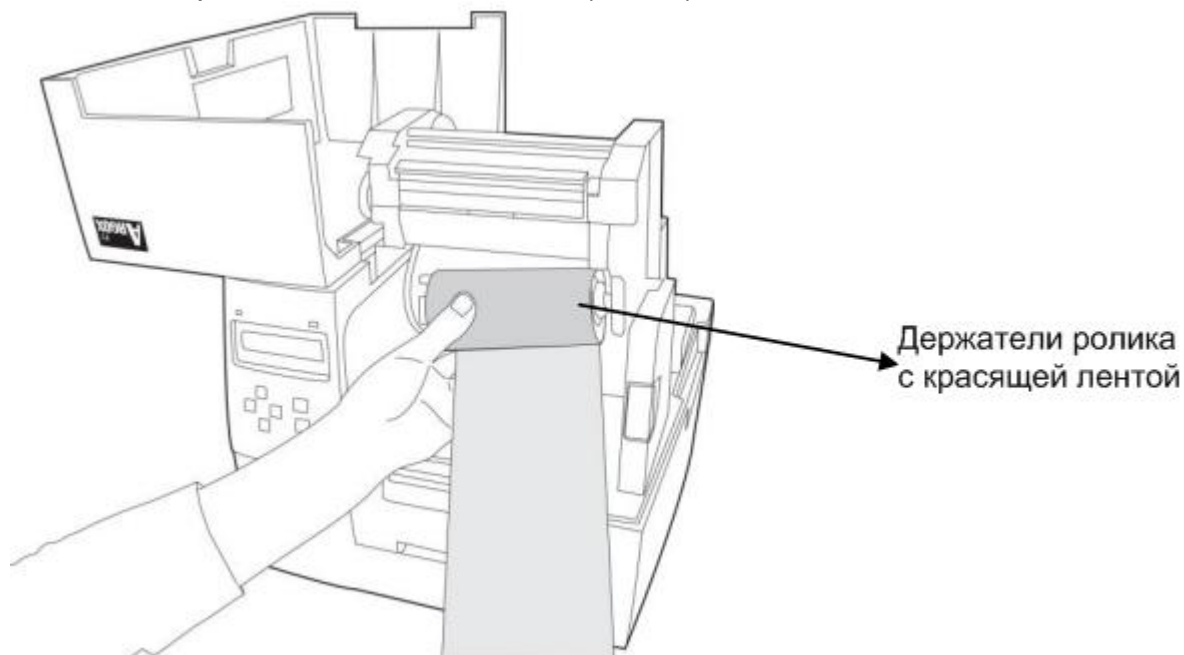


Рисунок 6

6. Установите модуль печатающей головки и вставьте пустую катушку в зажимной держатель (Рис. 7-1). Вначале вставляйте правую сторону, затем левую сторону (Рис. 7-2).

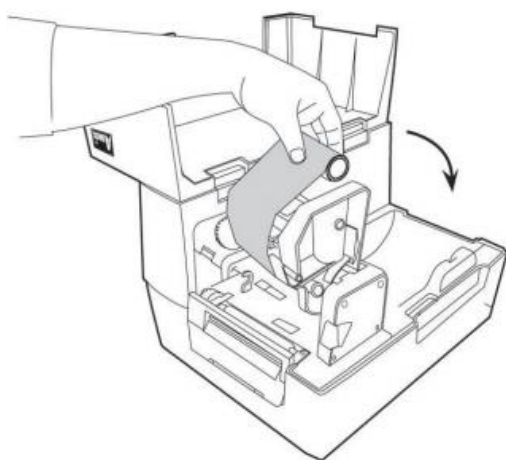


Рисунок 7-1

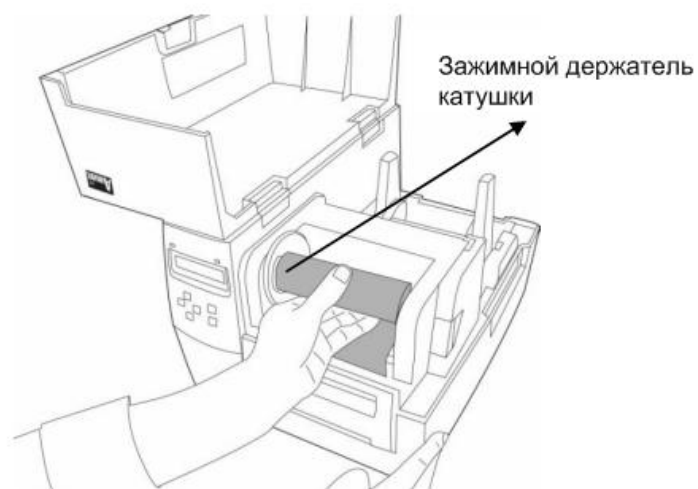


Рисунок 7-2

7. Поверните колесо модуля печатающей головки для обеспечения плотного наматывания ленты (Рис. 8).

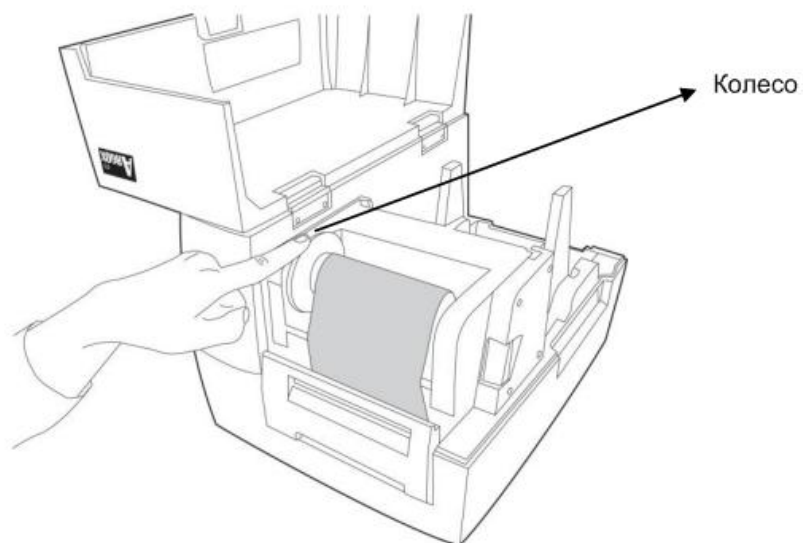


Рисунок 8

8. Надавите на модуль печатающей головки плотно с обеих сторон, пока не услышите характерный щелчок (Рис. 9).

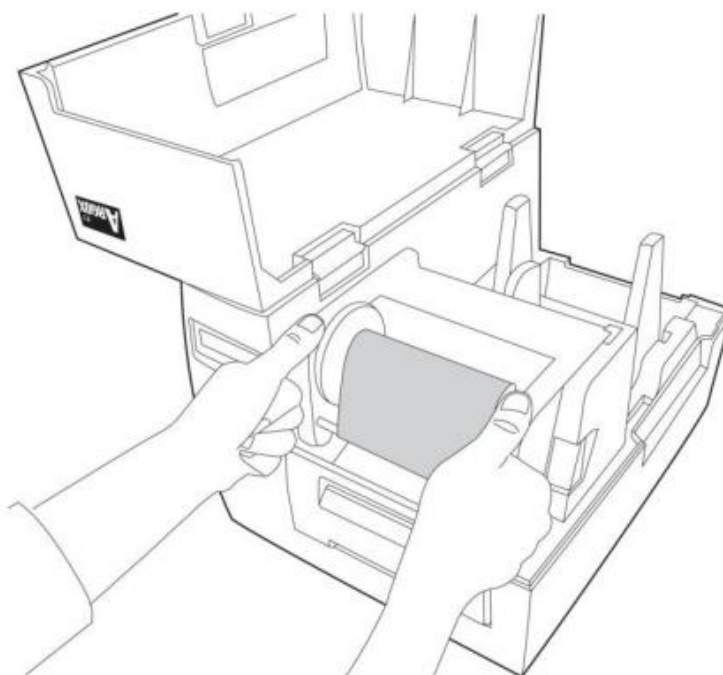


Рисунок 9

Установка носителя (ленты)

Принтеры серии F обладают возможностью работы в трех режимах: стандартный, режим «нож» и режим «отделитель этикеток».

- Стандартный режим позволяет Вам свободно отрывать каждую этикетку.
- Режим «нож» автоматически отрезает напечатанную этикетку.
- В режиме «отделитель этикеток» принтер автоматически отделяет подложку от этикеток. Следующая этикетка печатается только после удаления предыдущей.

Стандартный режим

1. Поднимите верхнюю крышку и переднюю дверцу для предоставления доступа к отделению для носителя (ленты).
2. Согласно внутреннему размеру загружаемого ролика с носителем (лентой) вставьте его в держатель (Рис. 10-1 и 10-2).

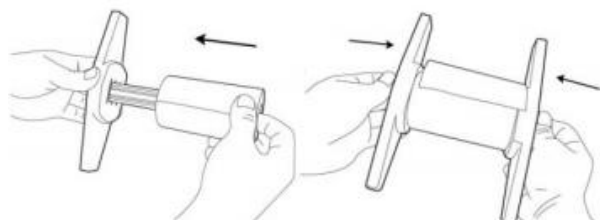


Рисунок 10-1
(1 дюймовый внутренний держатель)

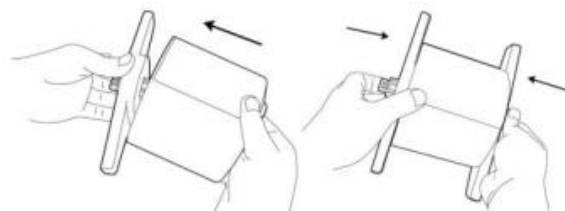


Рисунок 10-2
(3-дюймовый внутренний держатель)

3. Вставьте держатель носителя (ленты) вместе с загруженным роликом обратно в отдел для ленты (Рис. 10-3).

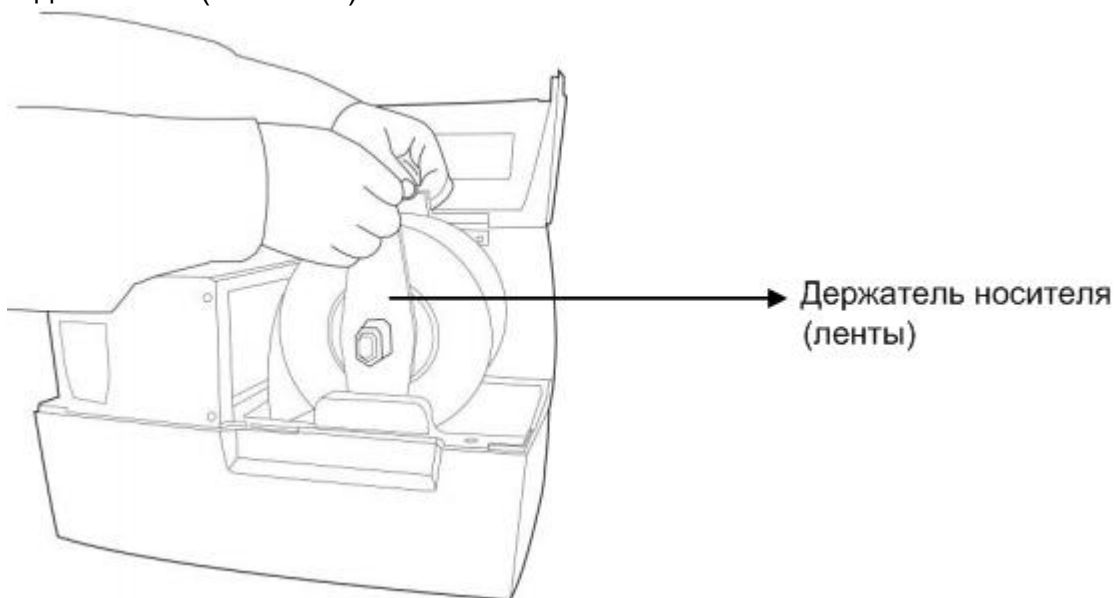


Рисунок 10-3

4. Откройте модуль печатающей головки, нажав на рычаг справа в сторону задней панели.

5. Держите модуль печатающей головки, направив его вверх, чтобы лента прошла под ним. Другой рукой протяните конец ролика с лентой. Отрегулируйте ширину направляющих согласно ширине носителя (ленты), нажав на кнопку, расположенную на направляющих (Рис. 11).

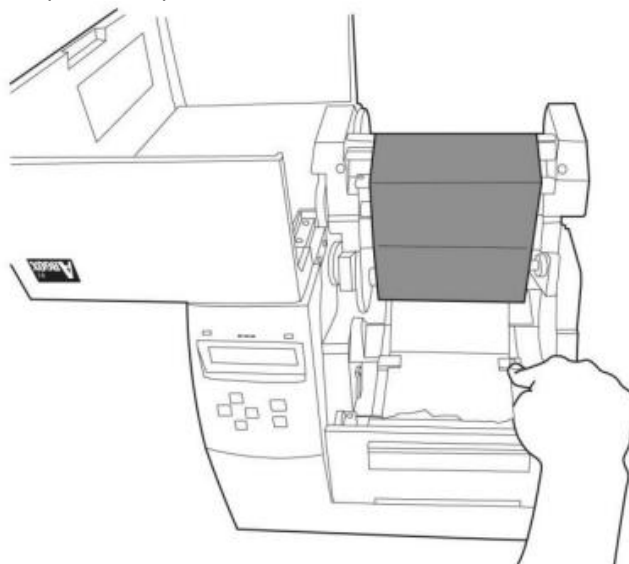


Рисунок 11

6. Протяните конец с носителем (лентой) через валик. (Рис. 12)

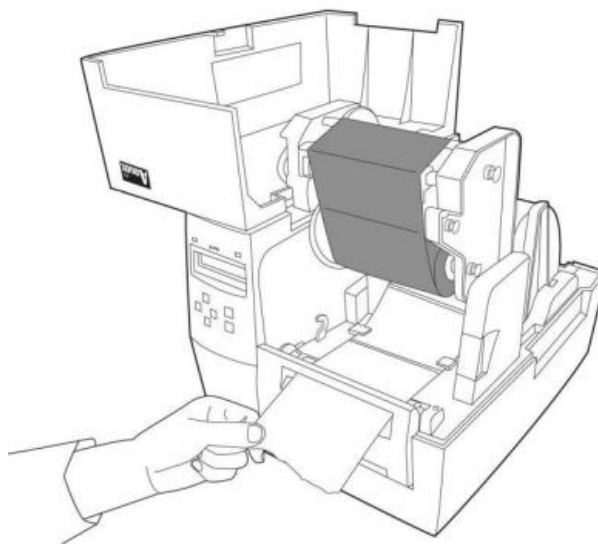


Рисунок 12

7. Закройте модуль печатающей головки, надавив на него, пока не услышите характерный щелчок (Рис. 13).

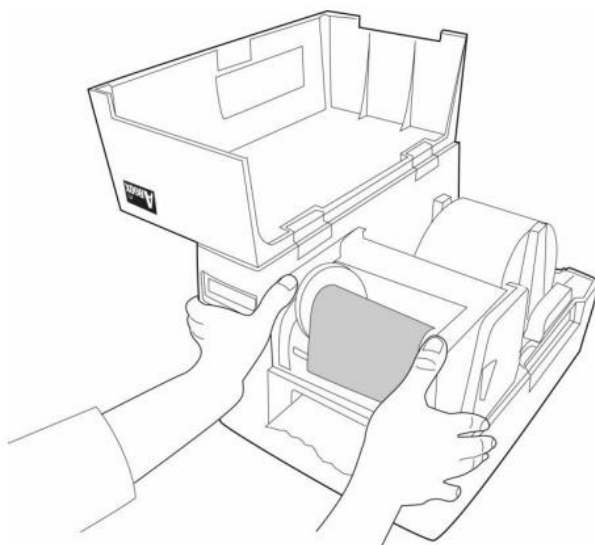


Рисунок 13

8. Закройте верхнюю крышку и нажмите кнопку FEED (протяжка), если принтер уже включен (Рисунок 14).

Примечание: После того, как носитель (лента) загружен, Вы можете нажимать кнопку FEED для калибровки длины ленты.

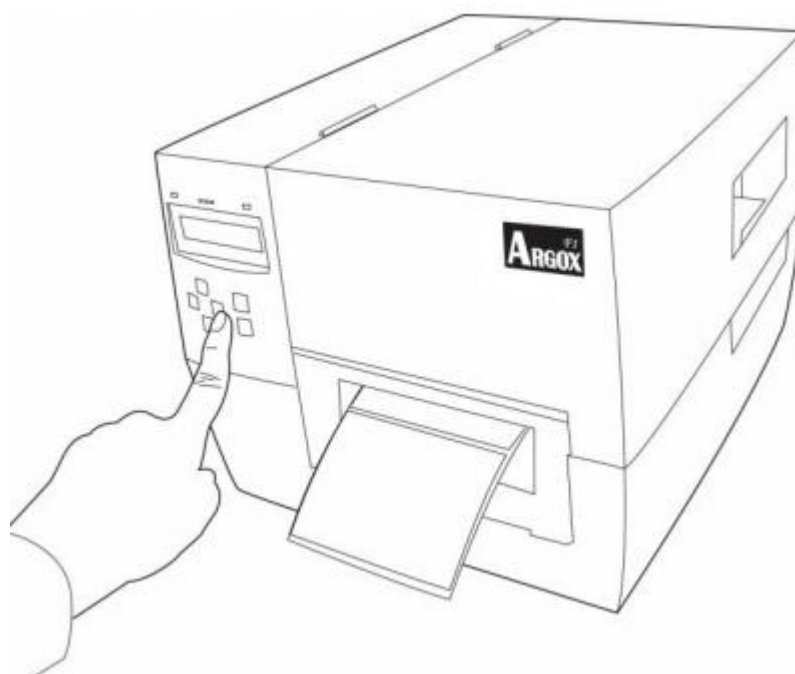


Рисунок 14

Режим «Нож» (cutting)

Примечание: Для работы в режиме «Нож» необходимо сначала установить нож, пожалуйста, обратитесь к Приложению В.

Выполните шаги с 1 до 6 из описанного выше раздела Установка носителя (ленты) – стандартный режим, затем выполните действия:

7. Пропустите носитель (ленту) через валик, а затем протяните его через слот режущего модуля (Рисунок 15).

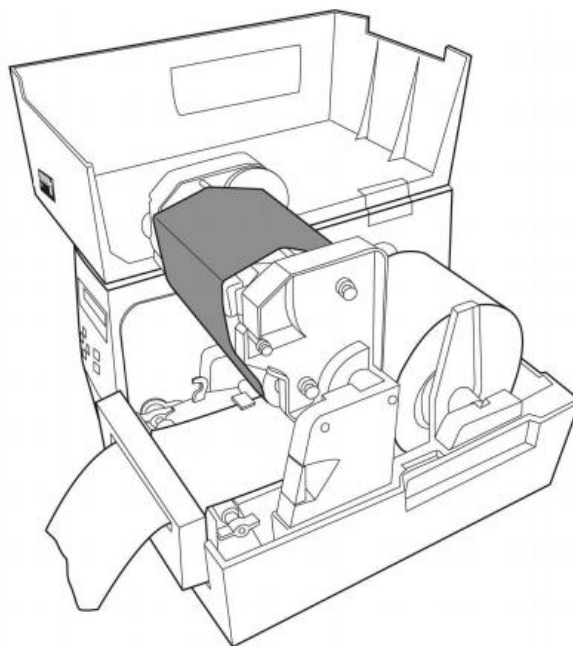


Рисунок 15

8. Надавите плотно на модуль печатающей головки.

9. Включите принтер или нажмите кнопку FEED (протяжка), если принтер уже включен (Рисунок 16).

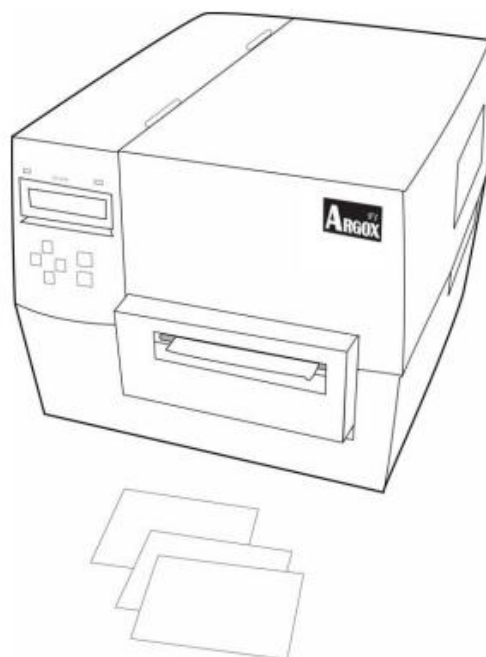


Рисунок 16

Примечание: Кнопка FEED (протяжка) не осуществляет отрезание этикетки. Для активации режима «нож» должны быть осуществлены соответствующие настройки.

Режим «отделитель этикеток» (peel off)

Примечание: Для работы в режиме «отделитель этикеток» сначала должен быть установлен модуль отделителя этикеток. Пожалуйста, обратитесь Приложению В.

1. Откройте модуль отделителя этикеток (Рисунок 17).

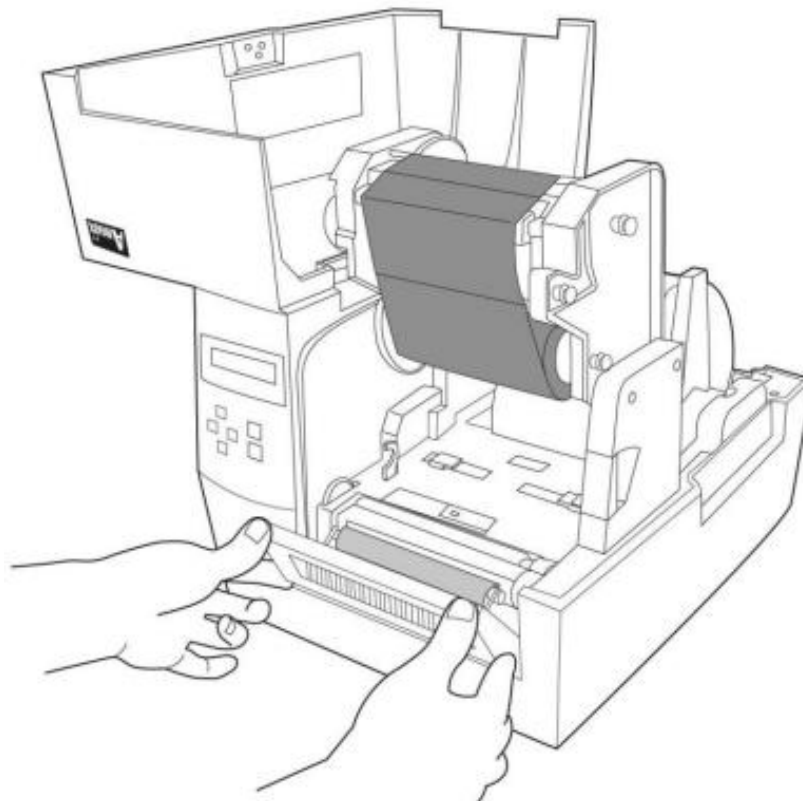


Рисунок 17

2. Удалите приблизительно 6 дюймов (15 сантиметров) этикеток от бумажной подложки (Рис. 18).

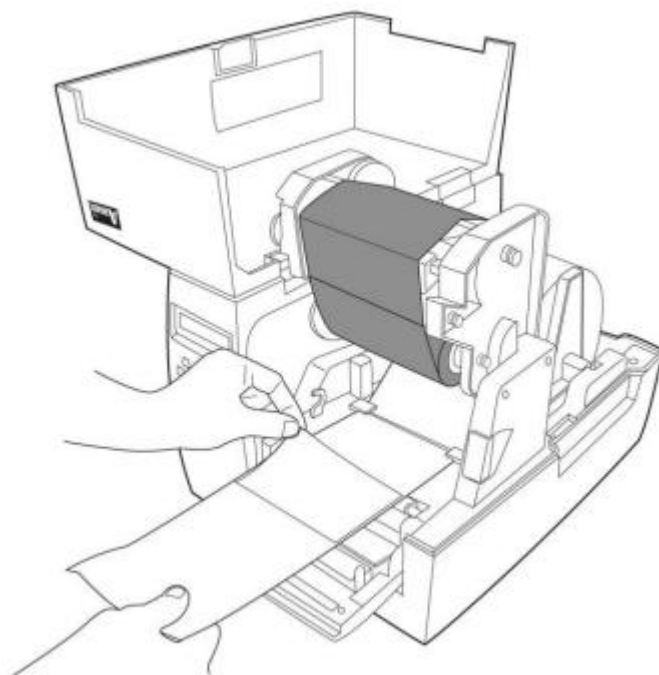


Рисунок 18

3. Протяните защитную бумагу (отделяемую часть этикеток) через валик, а затем вставьте ее обратно в слот. Убедитесь в том, что носитель (лента) находится под модулем отделителя этикеток. (Рисунок 19)

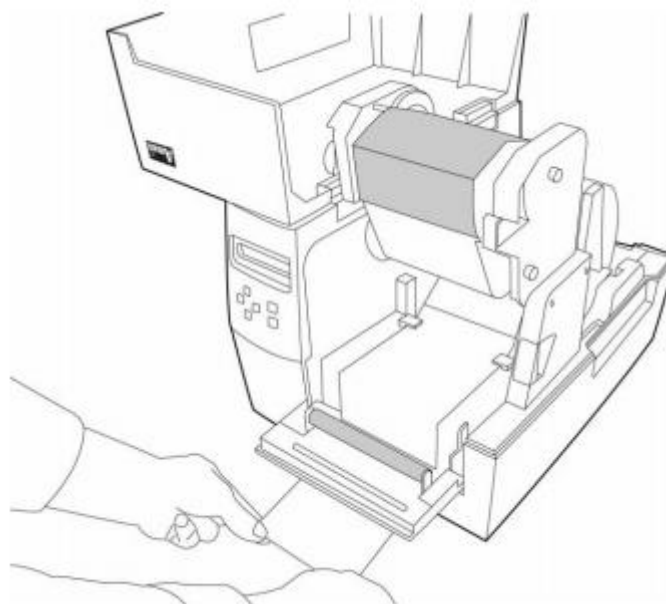


Рисунок 19

4. Закройте модуль отделителя этикеток (Рисунок 20)

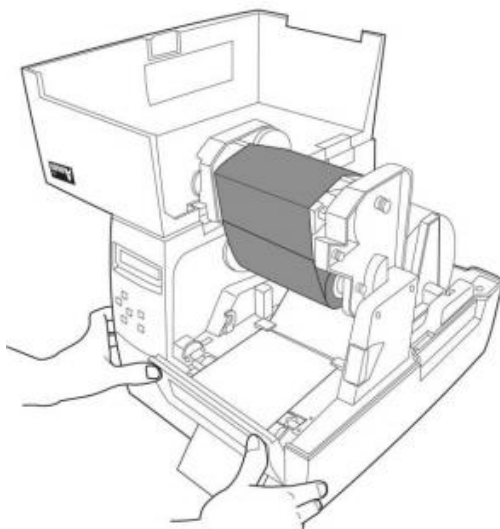


Рисунок 20

5. Закройте модуль печатающей головки.

6. Закройте верхнюю крышку, включите принтер и нажмите кнопку FEED (протяжка) если принтер уже включен (Рисунок 21).

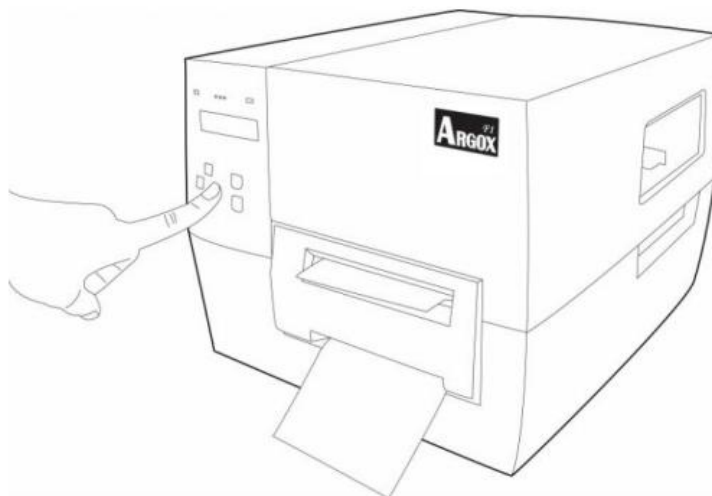


Рисунок 21

Примечание: Кнопка FEED (протяжка) не осуществляет отделение этикетки. Для активации режима «отделитель этикеток» должны быть осуществлены соответствующие настройки.

Конфигурация

В этом разделе обсуждаются вопросы, относящиеся к калибровке и настройке принтера, а также представлена информация касательно изменения параметров принтера через панель управления.

Осуществление калибровки

После загрузки носителя (ленты), Вы должны выполнить калибровку носителя (ленты) для калибровки сенсора носителя. Во время калибровки принтер определяет длину этикетки и сенсорные настройки. Результаты автоматической калибровки хранятся в памяти принтера и сохраняются даже тогда, когда принтер находится в выключенном состоянии. Данные параметры остаются в силе до выполнения следующей калибровки.

1. Нажмите <MENU> для входа в режим настройки.
2. Используйте клавиши перемещения влево <←> и вправо <→> для перемещения по параметрам, пока Вы не достигнете пункта MEDIA CALIBRATION (калибровка носителя).
3. Нажмите <ENTER>.
4. Нажмите <MENU> для сохранения изменений.
5. Используйте клавиши перемещения вверх <↑> и вниз <↓> для выбора между вариантами YES и NO.
6. Нажмите <ENTER>.

Печать этикетки конфигурации

После загрузки носителя (ленты) или выполнения самотестирования, распечатайте этикетку конфигурации в качестве отчета о текущих настройках принтера. Храните этикетку конфигурации для использования при устранении возможных проблем с печатью. Для печати этикетки конфигурации принтера выполните следующие действия:

1. Нажмите <MENU> для входа в режим настройки.
2. Используйте клавиши перемещения влево <←> и вправо <→> для перемещения по параметрам, пока Вы не достигнете пункта PRINT OUT (распечатка).
3. Нажмите <ENTER>.
5. Используйте клавиши перемещения вверх <↑> и вниз <↓> для выбора пункта SETTING (настройка).
5. Нажмите ENTER, чтобы напечатать этикетку конфигурации (Рисунок 22).

PRINTER CONFIGURATION	КОНФИГУРАЦИЯ ПРИНТЕРА
VERSION INFORMATION: PPLB F1B0-1.00 FIRMWARE VERSION 032408 DATE CODE (mmddy) 80320001 SERIAL NO 1.1 EEPROM VERSION MEMORY INFORMATION : 8192 KB TOTAL RAM 6088 KB AVAILABLE RAM 4096 KB TOTAL FLASH 3071 KB AVAILABLE FLASH ONBOARD FLASH MODULE PARAMETERS INFORMATION: 1 M PRINTED LENGTH 13 LABEL COUNT ENGLISH LANGUAGE SETTING INFORMATION : TRANSFER THERMAL RIBBON GAP / NOTCH MEDIA TYPE 79 MM LABEL LENGTH TRANSMISSIVE SENSOR TYPE 1 (CENTER) TRANS. SENSOR 12 INCH MEDIA CAL LENGTH NORMAL PRINT MODE 0 MM TEAR OFFSET 0 MM CUT OFFSET 0 MM HORI. OFFSET 0 MM VERT. OFFSET 8 DARKNESS 3 IPS SPEED ENABLED REPRINT MODE ENABLED ALERT BUZZER 9600 BAUD RATE NONE PARITY 8 DATA BITS 1 STOP BIT	Информация о версии: PPLB F1B0-1.00 Версия прошивки 032408 Код даты (ммддгг) 80320001 Серийный номер 1.1 Версия ЭСППЗУ Информация о памяти: 8192 KB Итого RAM 6088 KB Доступно RAM 4096 KB Итого FLASH 3071 KB Доступно FLASH ONBOARD Модуль FLASH Информация о параметрах: 1 M Длина печати 13 Подсчет этикеток ENGLISH Язык Информация о настройках : TRANSFER THERMAL Красящая лента GAP / NOTCH Тип носителя 79 MM Длина этикетки TRANSMISSIVE Тип сенсора 1 (CENTER) TRANS. датчик 12 INCH Длина носителя CAL NORMAL Режим печати 0 MM TEAR OFFSET 0 MM CUT OFFSET 0 MM HORI. OFFSET 0 MM VERT. OFFSET 8 насыщенность 3 IPS Скорость ENABLED Режим перепечатки ENABLED Аудио-предупрежд. 9600 Скорость передачи NONE Проверка четности 8 Информац. биты 1 Стоповый бит

Рисунок 22

Примечание: этикетка конфигурации принтера активируется с помощью панели управления ЖК монитора. Параметры для печати располагаются в базовых настройках системы меню.

Выбор и настройка датчика носителя

Этот принтер использует два типа датчиков носителя: прозрачный и рефлексивный.

По умолчанию установлен прозрачный датчик № 1.

Выбор прозрачного датчика

Стандартный прозрачный датчик находится в фиксированном положении и доступен через панель управления (Рисунок 23).

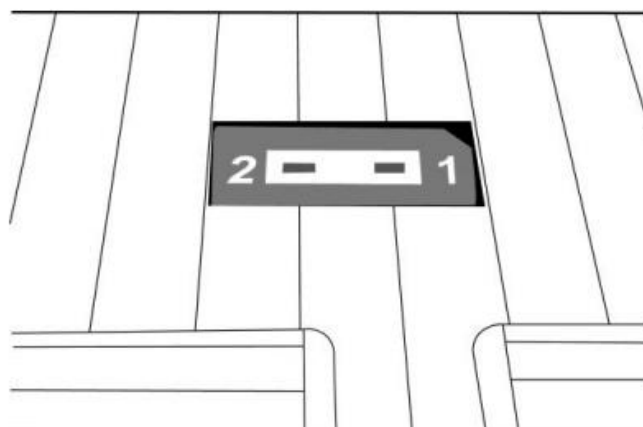


Рисунок 23

Настройка отражающего датчика

1. Надавите на рычаг головки термальной печати Thermal Print Head (TPH), чтобы освободить головку модуля печати.
2. Поднимите головку модуля печати для доступа к крышке датчика носителя (Рис. 24).
3. Сдвиньте датчик носителя до того момента, как отражающий датчик сравняется с просветом или желобком. (Рисунок 25)

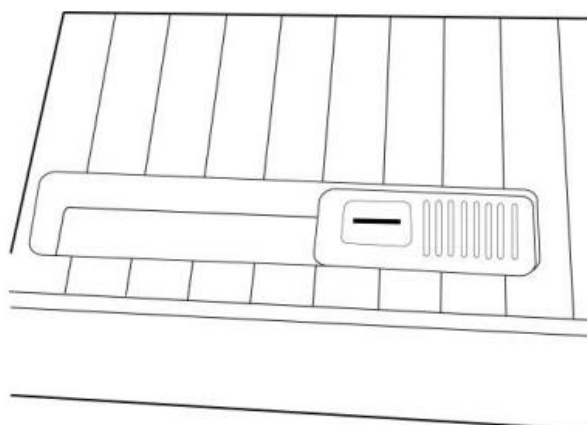


Рисунок 24

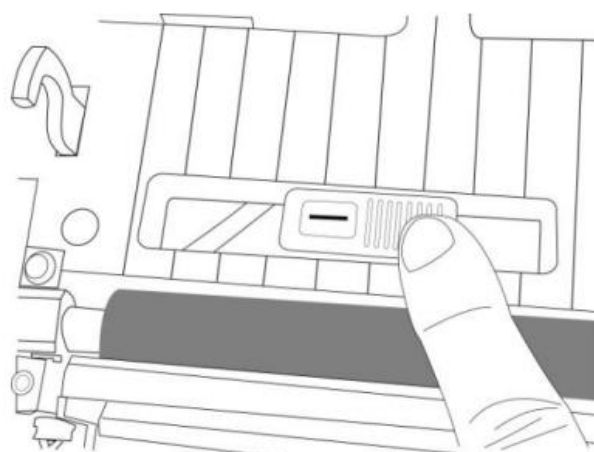


Рисунок 25

Настройка давления печатающей головки

Если качество печати не достаточно четкое, возможно, потребуется отрегулировать давление печатающей головки. Для регулировки давления печатающей головки используйте кончик плоской отвертки, вращая левый и правый винты против часовой стрелки для увеличения давления, или по часовой стрелке для уменьшения давления (Рисунок 26).

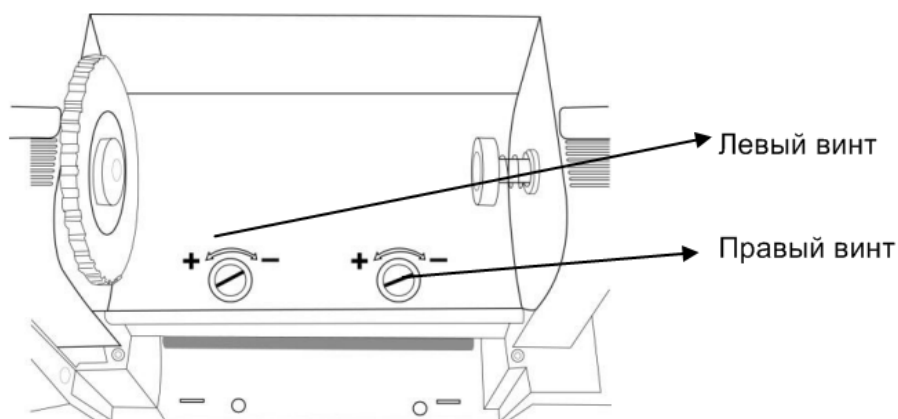


Рисунок 26

Отрегулируйте винты регулировки давления следующим образом:

Обстоятельства	Решение
Печать на левой стороне этикетки слишком светлая	Поверните левый винт против часовой стрелки для увеличения давления.
Печать на правой стороне этикетки слишком светлая	Поверните правый винт против часовой стрелки для увеличения давления.

Режим настройки

Вы можете настроить параметры печати для Вашего приложения непосредственно с помощью панели управления на ЖК-дисплее и кнопок.

Вход в режим настройки

1. Нажмите <MENU>.
2. Используйте кнопки влево или вправо, чтобы пролистывать параметры.

Вход в режим специальной настройки

Режим специальной настройки – меню, которое позволяет установить язык и изменить пароль.

1. Нажмите кнопку <MENU> более чем на 5 секунд, затем отпустите ее.
2. Используйте кнопки влево или вправо, чтобы пролистывать параметры.

Как выйти из режима настройки

1. Нажмите <MENU>.

На экране принтера появится "Save changes" («Сохранить изменения») и активируется кнопка <ENTER>.

2. В следующей таблице представлены три варианта выхода из режима настройки:

Параметр	Описание
Save Changes – сохранить изменения	Нажмите <ENTER> для сохранения изменений и выхода в режим настройки
Reject Changes – не сохранять изменения	Нажимайте на кнопки <↑> и <↓> для выбора "NO" и нажмите ENTER. Принтер отклонит изменения и закроет режим настройки
Return to Setup Mode – вернуться в режим настройки	<ul style="list-style-type: none">• Нажмите <MENU> для возврата к тем же параметрам.• Нажмите клавишу влево <←> для возврата к предыдущему параметру

Параметры пароля

В принтерах серии F есть три уровня пароля. Когда Вы входите в режиме настройки на панели управления, параметры, которых не защищены паролем, будут отображаться на дисплее. Вы должны ввести правильный пароль для входа в режимы настройки AUTHORISED SETUP 1 и AUTHORISED SETUP 2 («УПОЛНОМОЧЕННЫЙ РЕЖИМ НАСТРОЙКИ 1» и («УПОЛНОМОЧЕННЫЙ РЕЖИМ НАСТРОЙКИ 2»))

2. Уровни паролей и их значения по умолчанию показаны в следующей таблице.

Пароль	Имя уровня пароля	Пароль по умолчанию
3	AUTHORISED SETUP 2	9999
2	AUTHORISED SETUP 1	1234
1	BASIC SETUP	Пароля нет

Чтобы ввести пароль в ответ на запрос, выполните следующие шаги:

1. Когда принтер показывает AUTHORISED SETUP X, нажмите ENTER. На ЖК-дисплее отобразится пароль и число 0000.

2. Введите четырехзначный пароль для пароля отображаемого уровня или более высокого уровня.

- левая <←> и правая <→> кнопки выбирают цифру.
- кнопки <↑> и <↓> изменяют значение выбранной цифры.

3. После ввода пароля нажмите ENTER.

Основное меню (Menu system)

Основное меню позволяет настроить параметры принтера с помощью кнопок на панели управления. Ниже приводится описание пунктов меню и соответствующих настроек.

Настройки, которые можно осуществить без ввода пароля (Basic setup).

Нажмите <MENU> для входа в режим настройки, доступный без ввода пароля (Basic setup).

Примечание: курсивом отмечено значение, установленное по умолчанию.

RIBBON (красящая лента)	Этот параметр задает режим печати для использования в режиме прямой термопечати (DT) или термотрансферной печати (ТТ). Нажмите кнопки <↑> и <↓> для осуществления выбора.
<u>YES</u>	Этот параметр задает настройки как для принтера, работающего в режиме ТТ.
NO	Этот параметр задает настройки как для принтера, работающего в режиме DT.

MEDIA TYPE (тип носителя)	Этот параметр указывает тип носителя, который Вы используете. Нажмите кнопки <↑> и <↓> для осуществления выбора.
<u>Gap / Notch</u>	Используется для прерывистого носителя с перемычками, прерывистого носителя, складываемого гармошкой и этикеток.
GAP LENGTH 10 мм (10 ~ 99)	Выбор длины зазора между этикетками.
MARK	Прерывистые черные линии.
MARK THICKNESS <u>10 мм (10 ~ 99)</u>	Выбор насыщенности печати черных линий.
CONTINUOUS	Выбор носителя без зазоров или разделения между этикетками.

TRANSMISSIVE	Выбор между датчиком носителя 1 или 2. Нажмите кнопки <↑> и <↓> для осуществления выбора.
<u>1 (CENTER)</u>	Датчик носителя 1 располагается по центру прохождения носителя (ленты). Эта опция активирует датчик носителя 1.
2 (LEFT)	Позиция датчика носителя 2 – по левую сторону от датчика носителя 1. Эта опция активирует датчик носителя 2.

MEDIA CAL LENGTH	Установка максимальной длины этикетки для калибровки.
<u>12 INCH (1~30)</u>	По умолчанию длина калибровки носителя

	равна 12 дюймам.
--	------------------

MEDIA CALIBRATION	Калибровка и определение зазора между этикетками. Нажмите <Enter> для активации этой операции.
-------------------	--

PRINT MODE	Установка метода извлечения этикетки. Метод, который Вы выбираете, должен соответствовать режиму печати. Нажмите кнопки <↑> и <↓> для осуществления выбора.
------------	---

<u>NORMAL</u>	
TEAR OFF	Этот параметр устанавливает позицию этикеток на модуле отрывания после печати.
PEEL OFF	Активирует режим отделения этикеток.
CUT	Принтер автоматически режет этикетку после ее печати.
<u>BY COMMAND</u>	Устанавливает определенное количество этикеток для отрезания по команде.
CUT AFTER BATCH	Принтер ждет, прежде чем резать этикетки после количества этикеток, которое Вы указали в BATCH COUNT.
BATCH COUNT <u>0001</u> (1~9999)	Устанавливает количество этикеток для BATCH COUNT.
BATCH CUT	Принтер ждет, прежде чем резать этикетки после количества этикеток, которое Вы указали команде «P» принтеру.
SINGLE CUT	Устанавливает отрезание после каждой одной этикетки.

ROTATE CUTTER	Этот параметр позволяет поворачивать нож. Нажмите <ENTER> для активации. Примечание: Параметр отражается, только если нож установлен.
---------------	---

OFFSET	Эта опция подстраивает положение остановки носителя.
TEAR OFFSET 0mm (-3~+3)	Устанавливает смещение этикетки для отрывания.
PEEL OFFSET 0mm (-16~+16)	Устанавливает смещение этикетки для ее отделения от задней части (peeling).
CUT OFFSET 0mm (-16~+16)	Устанавливает смещение этикетки для ее отрезания.
VERTICAL 0mm (-30~+30)	Изменение вертикальной позиции всего формата этикетки.
HORIZONTAL 0mm (-99~+99)	Изменение горизонтальной позиции всего формата этикетки.
TPH OFFSET 0mm (-3~+3)	Изменение вертикального смещения положения модуля печатающей головки.

PRINT WIDTH	Устанавливает максимальную ширину печати. Объекты, превышающие максималь-
-------------	---

	ную ширину печати, не печатаются.
<u>102mm</u> (10~104mm)	Значение по умолчанию равно 102 мм.
DARKNESS	Настройка насыщенности печати для неизменно высокого качества печати. Нажмите на кнопку <↑> чтобы увеличить значение параметра насыщенности или кнопку <↓> чтобы уменьшить это значение.
<u>8</u> (1~15)	Значение по умолчанию равно 8 пунктам.
SPEED	Контролирует скорость движения этикетки во время процесса печати. Нажмите кнопки <↑> и <↓> для осуществления выбора.
<u>3IPS</u> (1~6 IPS)	Значение по умолчанию равно 3 ips.
PRINT OUT	Распечатывает текущие значения настроек принтера или распечатывает загруженный список форм, загруженный список шрифтов, скаченный графический список. Нажмите на кнопки <↑> и <↓> для прокрутки выбора. Нажмите <ENTER> для начала печати.
SETTING	Печать этикетки настроек принтера.
FORM LIST	Печать этикетки со списком форм, постоянно хранящихся в памяти принтера.
GRAPHIC LIST	Печать этикетки со списком графики, постоянно хранящейся в памяти принтера.
FONTS LIST	Печать этикетки со списком шрифтов принтера.

Authorised 1

FLASH MODULE	Выбор модуля флэш памяти. Нажмите кнопки <↑> и <↓> для прокрутки вариантов выбора.
<u>ONBOARD</u>	По умолчанию установлен встроенный модуль флэш памяти.
EXTERNAL	
CLEAR FLASH	Удаление данных с флэш (все данные, хранящиеся в флэш памяти, будут удалены.) Пользователи могут очистить все модули памяти флэш, или лишь некоторые из них. Функция очистки расширенной памяти не будет отображаться на ЖК-дисплее, если флэш-память расширения не установлена. Нажмите <ENTER> – появится предупреждение «ARE YOU SURE? YES». («Вы уверены? Да»). Вы можете выбрать «NO», прокручивая список опций клавишами вверх <↑> и вниз <↓>. Нажмите <ENTER> для под-

	тверждения.
<u>ONBOARD</u>	
EXTERNAL	

DELETE OBJECT	<p>Удаление скачанной формы, шрифта и графики. Пользователь может удалить все формы, шрифты и графику по одной единице или удалить несколько форм, шрифтов и графику одновременно.</p> <p>1. Выберите форму, графику или шрифт для удаления, прокручивая лист с помощью клавиш вверх <↑> и вниз <↓></p> <p>2. Нажмите <ENTER> и используйте <↑> и <↓> для прокрутки вариантов выбора.</p> <p>3. Нажмите <ENTER> снова, появится предупреждение «ARE YOU SURE? YES». («Вы уверены? Да»). Вы можете выбрать «YES» для продолжения или «NO» для отмены этой операции.</p>
<u>FORM</u>	Удаление формы.
GRAPHIC	Удаление графики.
FONT	Удаления шрифта.

AUTO FORM	Auto form позволяет Вам отсоединить принтер от компьютера и печатать в автономном режиме.
<u>OFF</u>	Активирует автоматическую печать формы.
ON	Деактивирует автоматическую печать формы.

REPRINT MODE	<p>Перепечатка этикетки, частично напечатанной в связи с окончанием красящей ленты (риббона), окончания носителя (ленты) или ошибки вследствие открытия печатающей головки принтера.</p> <p>Этикетка будет перепечатана после исправления возникшей ошибки.</p>
<u>ON</u>	Активирует режим перепечатки.
OFF	Деактивирует режим перепечатки.

LABEL COUNT	Принтер отображает количество этикеток, которое Вы напечатали.
<u>ON</u>	Активирует режим подсчета этикеток.
OFF	Деактивирует режим подсчета этикеток.

LABEL COUNT TYPE	Подсчет количества напечатанных этикеток в режиме возрастания или уменьшения.
<u>DECREASING</u>	Подсчитывать напечатанные этикетки по возрастанию.
INCREASING	Подсчитывать напечатанные этикетки по

	уменьшению.
--	-------------

ALERT BUZZER	Аудио-сигнал о возникающей ошибке.
ON	Активирует аудио-сигнал.
OFF	Деактивирует аудио-сигнал.

HEX DUMP	Режим шестнадцатеричного дампа – устройство устранения неполадок для проверки взаимосвязи между принтером и компьютером. При выборе «ON» все передаваемые данные сбрасываются, и печатаются как значения ASCII и Hex.
OFF	Обычный режим работы.
ON	Печать необработанных данных полученных с хост устройства.

SERIAL COMM.	Выбор последовательного соединения.
BOUND RATE	Определяет скорость передачи данных RS-232
9600 bps (1200 ~ 115200)	Скорость передачи данных по умолчанию равна 9600 бит/с.
PARITY	Контроль четности принтера должен соответствовать контролю четности компьютера для точности соединения.
NONE	Нет контроля четности.
ODD	Контроль нечетности.
EVEN	Контроль четности.
DATABITS	Установить информационный бит данных в соответствии с настройками, используемыми в компьютере.
7 Bits	7 бит.
8 Bits	8 бит.
STOP BIT	Определение стопового бита.
1	Один стоповый бит.
2	Два стоповых бита.
HAND SHAKE	Определение режима подтверждения установления связи между принтером и хост устройством.
BOTH	Использование обоих режимов подтверждения установления связи.
X ON / X OFF	
CTS/RTS	

FINE DARKNESS	Точная настройка насыщенности основана на текущем основном уровне насыщенности.
0 (-63 ~ +63)	Значение по умолчанию равно 0.

BASE SPEED	Установка базовой скорости печати. Реаль-
------------	---

	ная скорость печати равна сумме основной скорости (main speed) и базовой скорости.
<u>0</u> (0 ~ 4ips)	Значение по умолчанию равно 0.

LOAD DEFAULT	Сброс настроек принтера и настроек панели управления. Нажмите <ENTER>, появится предупреждение «ARE YOU SURE? YES / CONFIRM». («Вы уверены? Да / Подтвердить»). Нажмите кнопки <↑> и <↓> для осуществления выбора. Нажмите <ENTER> для подтверждения.
--------------	---

Authorised 2

RTS SETUP	Эта функция появляется на ЖК-дисплее только тогда, когда модуль RTC установлен. Нажмите <ENTER> и нажмите кнопку <→> для перехода к следующей цифре. Используйте кнопки <↑> и <↓> для изменения значения. Нажмите <ENTER> для подтверждения установленного значения. (Примечание: этот параметр отображается только в случае установки карты RTC).
DATE (MM-DD-YY)	Изменение текущей даты в установленном модуле RTC. Формат: ММ-ДД-ГГ.
TIME (HH:MM:SS)	Изменение текущего времени в установленном модуле RTC. Формат: ЧЧ-ММ-СС.

ADVANCED CUT	Активация и деактивация обратной протяжки после того, как этикетка напечатана. Эта функция не отображается, если функция ножа не активна. (Примечание: этот параметр отображается только в случае установки ножа).
<u>WITH BACKFEED</u>	Активация обратной протяжки после отрезки.
W / O BACKFEED	Деактивация обратной протяжки после отрезки.

ADVANCED PEEL	Активация и деактивация обратной протяжки после того, как этикетка отделена от задней части и оторвана. (Примечание: этот параметр отображается только в случае установки модуля отделителя этикеток).
<u>WITH BACKFEED</u>	Активация обратной протяжки после отделения задней части от этикетки.
W / O BACKFEED	Деактивация обратной протяжки после отделения задней части от этикетки.

IGNORE COMMAND	Установка активности или игнорирования команд панели управления. По умолчанию команды панели управления активны.
SELECT ALL	
DARKNESS	
SPEED	
RIBBON DETECT	
MEDIA TYPE	
PRINT MODE	
PRINT WIDTH	
SERIAL COMM.	
RTC SETUP	

Специальные настройки

LANGUAGE	<p>Параметр LANGUAGE (язык) включен в меню специальных настроек. Вы можете выбрать язык через панель управления.</p> <ol style="list-style-type: none"> 1. Нажмите <MENU> на 5 секунд. 2. Нажмите клавиши <↑> и <↓> для выбора нужного языка. 3. Нажмите <MENU>, и Вам будет предложено принять изменения. <p>Нажмите <ENTER> для подтверждения языка.</p>
<u>ENGLISH</u>	
FRENCH	
GERMAN	
ITALIAN	
SPANISH	
PORTUGUESE	

CHANGE PASSWORD	<p>Этот параметр позволяет изменять пароль для режима authorized 1 и authorized 2.</p> <ol style="list-style-type: none"> 1. Нажмите <MENU> на 5 секунд. 2. Нажмите <ENTER>, и принтер запросит ввести старый пароль. 3. Нажмите <ENTER> еще раз, и принтер запросит ввести новый пароль. 4. Нажмите <MENU>, и принтер запросит подтвердить произведенные изменения.
SETUP 1	Пароль по умолчанию 1234.
SETUP 2	Пароль по умолчанию 9999.

Обслуживание

Компания Argox рекомендует использовать следующие материалы для чистки принтера:

- 100% этанол
- Ватный тампон
- Blower brush (резиновая груша с кисточкой и колпачком для очистки поверхностей от пыли).

ВНИМАНИЕ!

1. Печатающая головка нагревается и может вызвать серьезные ожоги. Перед проведением каких-либо мероприятий по ее обслуживанию, пожалуйста, всегда ждите ее охлаждения.

2. Argox не несет ответственности за повреждения, вызванные использованием чистящих жидкостей на этом принтере.

Компонент	Процедура	Частота применения
Печатающая головка	1. Откройте печатающую головку, удалите носитель и красящую ленту (риббон). 2. С помощью тампона и 100% этанола протрите печатающую головку от края до края.	Очищайте печатающую головку после каждой смены красящей ленты.
Валик	Вращая вручную валик, тщательно очистите его с помощью 100% этилового спирта и тампона.	Очищайте валик при смене рулона с этикетками.
Модуль отделителя этикеток / режущий модуль	Используйте тампон для удаления с модуля излишек клея.	Один раз в месяц.
Сенсор	Воздушный поток или пылесос.	Один раз в шесть месяцев.

УСТРАНЕНИЕ ВОЗНИКАЮЩИХ ПРОБЛЕМ

Этот раздел содержит информацию о проблемах, которые, возможно, Вам придется устранять. В случае возникновения какой-либо проблемы, пожалуйста, обратитесь к нижеследующей таблице и найдите в ней отображающееся на ЖК дисплее сообщение об ошибке для выяснения причины и поиска решения.

Сообщения об ошибках:

Сообщение на дисплее	Мигающий светодиод	Звук зуммера	Возможная причина	Решение
HEAD OPEN	ALERT	Да	Печатающая головка недостаточно закрыта.	Закройте печатающую головку до конца.
RIBBON OUT	ALERT	Да	Красящая лента (риббон) не загружена или загружена неверно.	Загрузите красящую ленту должным образом.
MEDIA OUT	ALERT	Да	Носитель (лента) не загружен или загружен неверно.	Загрузите носитель (ленту) должным образом.
MEMORY FULL	ALERT	Да	Память переполнена.	Очистите память или расширьте ее.
CUTTER FAILED	ALERT	Да	Произошло замятие носителя (ленты) в ноже.	Удалите замявшуюся ленту.
SERIAL IO ERROR	ALERT	Да	Формат или скорость передачи данных в интерфейсе RS232 несовместимы между принтером и хост устройством.	Проверьте скорость передачи данных, формат или протокол между компьютером и принтером.
HEAD TOO HOT	ALERT	Да	Температура печатающей головки слишком высока.	Охладите принтер. Печать возобновится, когда печатающая головка охладится до подходящей температуры.
PAUSE	ALERT	Нет	Принтер приостановлен.	Нажмите один раз кнопку CANCEL для возобновления.

ТЕХНИЧЕСКИЕ ХАРАКТЕРИСТИКИ

Основные характеристики

Название модели	F1
Метод печати	Прямая термopечать / термотрансферная печать
Разрешение печати	203 точки на дюйм (8 точек / мм)
Скорость печати	2 ~ 6 дюйма в секунду (50 ~ 152 мм / сек)
Длина печати	0,5" ~ 90" (13мм ~ 2286мм), не более 90" (режим Command)
Ширина печати	Макс 4.09" (104 мм)
Память	8 Мб DRAM (7 МБ доступно пользователю) 4 Мб Flash ROM (3 Мб доступно пользователю)
Тип процессора	32-битный RISC-микропроцессор
Сенсор носителя	Прозрачный (Reflective (movable)) Отражающий x 2
ЖК-дисплей	2 светодиодных индикатора 2x16 ЖК дисплей
Рабочий интерфейс	6 кнопок
Интерфейс подключения	Параллельный Centronics RS-232 (скорость 2400 ~ 115200 бит / сек) USB 2.0 (full speed) Клавиатура PS / 2
Поддерживаемые штрих-коды 1D	PPLB: Code 128 UCC Code 128 auto Code 128 subset A/B/C UCC/EAN 128 Interleaved 2 of 5 Interleaved 2 of 5 with check sum digit Interleaved 2 of 5 with human readable check digit German Postcode Matrix 2 of 5 UPC Interleaved 2 of 5 Code 39 Code 39 with check sum digit Code 93 EAN-13 EAN-13 2 digit add-on EAN-13 5 digit add-on EAN-8 EAN-8 2 digit add-on EAN-8 5 digit add-on Codabar Postnet UPC-A UPC-A 2 digit add-on

	UPC-A 5 digit add-on UPC-E UPC-E 2 digit add-on UPC-E 5 digit add-on GS1 Data Bar
Поддерживаемые штрих-коды 2D	PPLB: Maxicode PDF-417 Data Matrix (ECC 200 only) QR code Composite code
Шрифты	Стандартный набор символов (Internal character sets standard) 5 алфавитно-цифровых шрифтов высотой от 0.049” до ~ 0.23” 20 codepages для 8-bits character (code page 437, 850, 852, 860, 863, 865, 857, 861, 862, 855, 866, 737, 851, 869, 1250, 1251, 1252, 1253, 1254, 1255) 9 codepages для 7-bits character (USA British, German, French, Danish, Italian, Spanish, Swedish and Swiss) Масштабируемость до 24x24 Ориентация шрифтов в 4 направлениях (0 — 270°) Возможность загрузки пользовательских шрифтов
Графика	PCX bitmap, GDI, Binary raster
Программное обеспечение	ARGOX PPLB Windows Driver (Win XP/ Vista/ Windows 7) Программное обеспечение для редактирования этикеток ArgoBar Pro/ Print Utility/ Bartender/ Font Utility
Носитель	Рулонный или стопированный, вырубные этикетки, непрерывная бумага. Максимальная ширина 4.6” (118 мм) Минимальная ширина 0.79” (20 мм) Толщина 0,0025” ~0,01” (0,0635мм ~0,254мм) Max OD 8” (203 mm) Ширина втулки 1” и 3” (25.4мм ~ 76 мм) (3” втулка может быть установлена с помощью адаптера носителя)
Красящая лента (риббон)	Покрытие: воск, смола и комбинир. (Возможно применения риббона с чернилами наружу и внутрь). Ширина риббона – 1.”~ 4.3” (25.4мм ~ 110мм) Максимальный внешний диаметр рулона 74 мм Длина риббона – максимум 1182’ (360 м) Диаметр втулки – 1” core (25,4 мм).
Источник питания	100 ~ 240 Вольт переменного тока, 50-60Гц, 5Amps Внутренний универсальный источник питания
Механизмы, доступные для манипуляций	Встроенный блок отрезки этикеток (Tear off bar) Простая установка отделителя этикеток Простая установка ножа Боковая открывающаяся крышка Прозрачное окошко носителя

	Слот для складывания ленты гармошкой Выравнивание носителя и риббона по центру
Соответствие требованиям безопасности	CE, UL, CUL, FCC class A, CCC
Условия окружающей среды	Температура 40° F ~ 104° F (4° C ~ 40° C) Влажность 10 ~ 90% без конденсации Температура хранения от -4° F ~ 140° F (-20° C ~ 60° C)
Опциональные возможности	Нож и отделитель этикеток, Накопитель Карта RTC 4Мб карта с азиатскими шрифтами (Simply Chinese, Tradition Chinese, Japanese, Korean) Внешняя клавиатура – AgroKee
Компактные размеры	Ш390 X Д309 X В255 мм
Вес	16,5 фунтов (7,5 кг)

Спецификации интерфейса

Принтер Argox серии F посылает и получает информационные сообщения через последовательный порт, параллельный порт и USB. Принтер автоматически проверяет каждый интерфейс на наличие входящей информации.

Спецификации последовательного интерфейса

Последовательный интерфейс принтера серии F – порт RS-232 с 9-контактным разъемом (DB9-S), расположенным на задней панели принтера. Вы можете изменять скорость передачи данных, информационный бит (data bit), бит четности и стоп-бит как с помощью отправления команды на принтер, так и при помощи ЖК-панели.

Назначение контактов и их описание



Контакт	Сигнал	Описание
1	Нет функции	замкнут на контакт 6
2	Полученные данные, RxD	Вход. Serial – «Received Data»
3	Переданные данные, TxD	Выход. Последовательный – «Transmitted Data»
4	Нет функции	Нет связи
5	GND	Заземление
6	Нет функции	замкнут на контакт 1
7	Запрос на отправку (Request to Send) RTS	Выход. Используется как контрольный сигнал для «H/W Flow Control»
8	Готовность к отправке (Clear to Send) CTS	Вход. Используется как контрольный сигнал для «H/W Flow Control»
9	+5 Вольт	Выход. Зарезервирован для подключения внешней клавиатуры

Спецификации параллельного интерфейса

Параллельный интерфейс принтера серии F – порт Centronics со стандартным 36-контактным разъемом, расположенным на задней панели принтера. Вы можете соединить принтер серии F с хост контроллером при помощи стандартного параллельного кабеля.

Назначение контактов и их описание

Номер контакта	Направление	Описание	Номер контакта	Направление	Описание
1	IN	/ STROBE	13	OUT	SELECT
2	IN	DATA 1	14,15	-----	N.C.
3	IN	DATA 2	16	OUT	GROUND
4	IN	DATA 3	17	OUT	GROUND
5	IN	DATA 4	18	-----	N.C.
6	IN	DATA 5	19~30	OUT	GROUND
7	IN	DATA 6	31	-----	N.C.
8	IN	DATA 7	32	OUT	/FAULT
9	IN	DATA 8	33~36	-----	N.C.
10	OUT	/ACK			
11	OUT	BUSY			
12	OUT	PE			

Интерфейс PS2 клавиатура

Принтер Argox серии F обладает стандартным IBM PC PS2 интерфейсом для клавиатуры, который позволяет управлять принтером с помощью стандартной клавиатуры PS2.

Назначение контактов и их описание

Интерфейс PS2 клавиатуры – female, 6-контактный мини-DIN коннектор.

Номер контакта	Направление	Описание
1	-----	N.C.
2	OUT	+5 Вольт
3	-----	N.C.
4	IN / OUT	DATA
5		GROUND
6	IN / OUT	CLOCK

Интерфейс USB

Принтер Argox серии F обладает стандартным USB интерфейсом, соответствующим спецификации USB 2.0 full speed. Это увеличивает скорость передачи данных между хост контроллером и принтером, что значительно повышает производительность.

Назначение контактов и их описание

Номер контакта	Направление	Описание
1	IN	Vcc (+5 Вольт)
2	IN / OUT	Differential +
3	IN / OUT	Differential -
4		GROUND

Авто определение (Auto Polling)

Последовательный и параллельный порты принтера могут быть активными одновременно, то есть принтер может одновременно взаимодействовать с двумя компьютерами при помощи разных портов. Обратите внимание, что в случае передачи данных от обоих компьютеров одновременно может возникнуть конфликт, и данные в приемном буфере будут повреждены.

ПРИЛОЖЕНИЕ А: автономный считыватель штрих-кода и клавиатура

Это приложение включает в себя информацию о работе с клавиатурой и считывателем штрих-кода в автономном режиме.

Клавиатура

Для использования принтера в автономном режиме с клавиатурой, пожалуйста, следуйте процедурам, описанным ниже:

1. Нажмите MENU для входа в режим меню на ЖК-панели.
2. Введите пароль для переключения в привилегированное меню и активируйте функцию AUTO FORM.
3. Сохраните изменения и нажмите кнопку MENU еще раз для выхода из меню настроек.
4. Сделайте форму для клавиатуры.
5. Загрузите форму на принтер и сохраните ее на постоянную флэш-память.
6. Выключите принтер.
7. Подключите клавиатуру к интерфейсу клавиатуры.
8. Включите принтер.
9. Выберите форму и для подтверждения нажмите <Enter>; Вы можете изменить форму нажатием вверх и вниз.
10. Введите исходные данные в соответствии с инструкциями в первой строке дисплея.

Функции клавиатуры

Клавиша	Функция
ESC	1. Вернуться к предыдущей переменной поля ввода. 2. Во время ввода данных, нажмите клавишу <ESC> или CANCEL на панели более чем 5 секунд, чтобы заставить принтер вернуться в режим выбора формы. Пользователь может переключиться на другие формы здесь и нажать Enter, чтобы начать форму. 3. В выборе уровня формы нажмите клавишу <ESC> или CANCEL на панели более чем на 5 секунд, чтобы заставить принтер выйти из автономного режима и вернуться к обычной печати. Тем не менее, Вы все равно должны отключить AUTO FORM в меню настроек. В противном случае после перезагрузки принтер снова будет работать в автономном режиме.
Backspace	Удаляет первый символ слева от курсора и сдвигает все символы справа вперед.
Insert	Вставляет новый символ в позицию курсора.
Shift	Переключение между верхним / нижним регистром при нажатии на клавишу.
Delete	Удаляет символ в позиции курсора и сдвигает все символы на одно значение вправо.
Caps Lock	Переключает на прописные буквы.
Пробел	Перемещает курсор вправо.

Home	Перемещает курсор в крайнее левое положение.
End	Перемещает курсор в крайнее правое положение.

Пример: Автономный режим с клавиатурной формой.

Пожалуйста, следуйте приведенным ниже инструкциям:

1. Сделайте командный файл для формы, KBD.FRM

Команда	Описание
ZS	Включить сохранение на флэш
FK "KBDFORM"	Удалить прежнюю форму
FS "KBDFORM"	Начать форму
V00,15,N,"Product Name ?"	Определение переменных и отображение сообщения
C0,10,N,+1,"Product No. ?"	Определение счетчика и отображение сообщения
Q50, 24	Установить размер этикетки
q406	Установить ширину этикетки
S2	Установить скорость печати
D8	Установить насыщенность печати
ZT	Печатать сверху
A50,20,0,4,1,1,R, "ABC COMPANY"	Печать фиксированные данные
B50,60,0,2,2,4,40,B,C0	Печатать штрих-код I25 для счетчика
A50,150,0,3,1,1,N,V00	Печатать вводимый продукт
FE	Конец формы
ZN	Отключить сохранение на флэш

2. Отправьте файл KBD.FRM на принтер при помощи команды в MS-DOS
Команда в DOS: COPY / B KBD.FRM LPT1:

3. Активируйте функцию AUTO FORM в привилегированном меню настроек.

4. Выключите принтер, подключите клавиатуру, а затем включите принтер.

5. На ЖК-дисплее появится сообщение:

SELECT FORM
KBDFORM

6. Используйте клавиши вверх и вниз для выбора другой формы и нажмите ENTER для подтверждения.

7. После того, как форма выбрана, на ЖК-дисплее появится сообщение:

LOADING FORM

KBDFORM

8. Введите устройство ввода и данные о штрих-коде.

Product Name?

Barcode Printer

Product No. ?

0123456789

9. Введите значение label count и copy count.

LABEL SET NO.?

2

COPIES PER LAB. ?

3

10. Шесть этикеток напечатано, принтер переходит к шагу 8 и ждет ввод данных.

Результат

ABC COMPANY



0123456789
Barcode Print

ABC COMPANY



0123456789
Barcode Print

ABC COMPANY



0123456789
Barcode Print

ABC COMPANY



0123456789
Barcode Print

ABC COMPANY



0123456789
Barcode Print

ABC COMPANY



0123456789
Barcode Print

Считыватель штрих-кодов

Пример: Автономный режим с формой READER.

Пожалуйста, следуйте приведенным ниже инструкциям:

1. Сделайте командный файл для формы, READER.FRM

Команда	Описание
ZS	Включить сохранение на флэш
FK "READER"	Удалить прежнюю форму
FS " READER "	Начать форму
V00,15,N,"Product Name ?"	Определение переменных и отображение сообщения
C0,10,N,+1,"Product No. ?"	Определение счетчика и отображение сообщения
Q50, 24	Установить размер этикетки
q406	Установить ширину этикетки
S2	Установить скорость печати
D8	Установить насыщенность печати
ZT	Печатать сверху
A50,20,0,4,1,1,R, "ABC COMPANY"	Печать фиксированные данные
B50,60,0,2,2,4,40,B,C0	Печатать штрих-код 125 для счетчика
A50,150,0,3,1,1,N,V00	Печатать вводимый продукт
PA1	Одна копия
FE	Конец формы
ZN	Отключить сохранение на флэш

2. Отправьте файл READER.FRM на принтер при помощи команды в MS-DOS
Команда в DOS: COPY / B READER.FRM LPT1:

3. Деактивируйте функцию AUTO FORM в привилегированном меню настроек.

4. Выключите принтер, подключите клавиатуру, а затем включите принтер.

5. Форма READER автоматически реализуется. Сканируйте название продукта и номер печатного штрих-кода с помощью считывателя штрих-кода.

:

Product Name?
Apple

Product No. ?
11223344

6. Этикетка напечатана. Copy count зависит от команды PA для формы READER.
Шаг 4 повторяется автоматически.

Результат

ABC COMPANY



11223344

APPLE

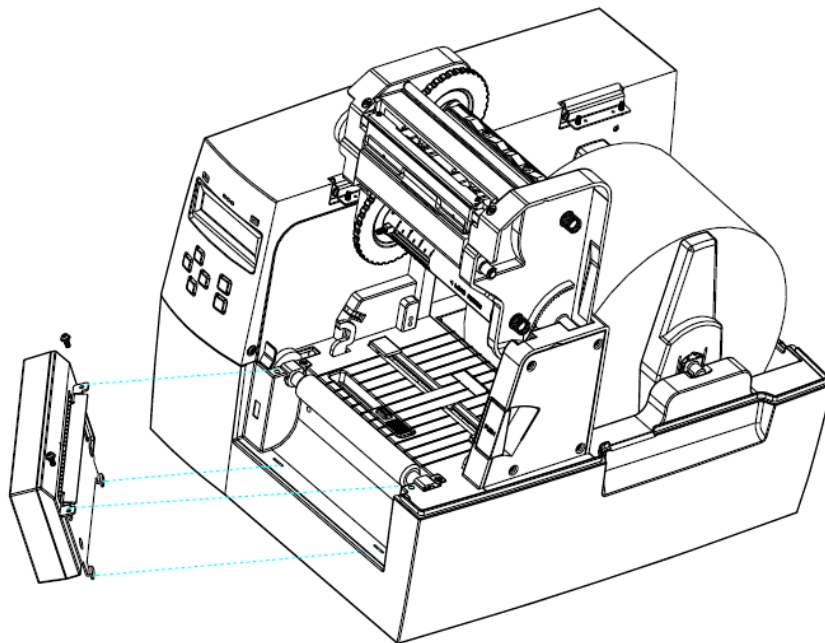
Примечания:

1. Для возврата к нормальному режиму работы нажмите и удерживайте на клавиатуре <ESC> или клавишу CANCEL более чем 5 секунд.
2. Во время автономной работы Вы можете ввести данные посредством:
 - клавиатуры
 - считывания штрих-кода
 - параллельного порта
 - последовательного порта
 - USB
3. Для клавиатурной формы команда P не допускается, а для считывания штрих-кода / формы сканера команда PA должны быть включена.

ПРИЛОЖЕНИЕ В: установка ножа

Выполните следующие действия для установки ножа в принтер:

1. Выключите принтер.
2. Снимите левую крышку и нажмите на рычаг модуля печатающей головки для снятия модуля печатающей головки.
3. Поместите нож в два слота и закрепите его двумя винтами, указанными на рисунке ниже.
4. Включите питание и активируйте нож на панели управления.



Установка носителя и красящей ленты в режиме работы с ножом

В первый раз после установки или после замятия носителя (ленты) выполните следующую процедуру:

1. Положите конец носителя на валик.
2. Закройте защелку модуля печатающей головки.
3. Войдите в меню настроек на панели. Активируйте режим печати с отрезанием и выберите функцию вращения ножа.
4. После того, как нож повернется, выйдите из меню настроек.
5. Нажмите кнопку FEED (протяжка), одна метка будет отрезана.

Все остальное время используется следующая процедура:

1. Положите конец носителя на валик.
2. Закройте защелку модуля печатающей головки.
3. Включите принтер.
4. Нажмите кнопку FEED (протяжка), чтобы конец ленты проходил через нож.

Нож в большинстве случаев отрезает этикетку в центре зазора носителя. Вы можете изменить позицию резки для специальных носителей посредством настроек на панели настроек или отправки превосходящей команды (shift command) на принтер:

Панель настроек:

1. Зайдите в меню настроек на панели и выберите пункт OFFSET.
2. Используйте клавиши вверх и вниз, чтобы выбрать опцию CUT OFFSET.
3. После выбора подходящего режима смещения при отрезании этикетки сохраните выбранное и выйдите из меню настроек.
4. Протяните этикетку и отрежьте ее.
5. Повторите процедуру, если позиция резки по-прежнему не верна.

Передача превосходящей команды (shift command) на принтер:

Вы можете отправить превосходящую команду. <ESC> KI;
где «-» – это отмеченный байт исчисленный в точках. Этот параметр может быть постоянно сохранен в EEPROM.

ПРИЛОЖЕНИЕ С: установка отделителя этикеток

1. Выключите принтер.
2. Снимите левую крышку и нажмите на рычаг модуля печатающей головки для снятия модуля печатающей головки.
3. Привинтите фиксатор отделителя этикеток к принтеру, как показано на рисунке ниже.
4. Включите выключатель питания и включите функцию отделителя этикеток (peeler) на панели управления.

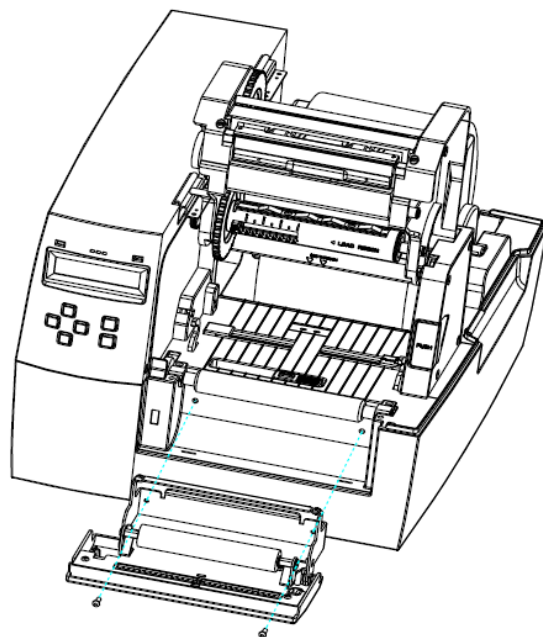
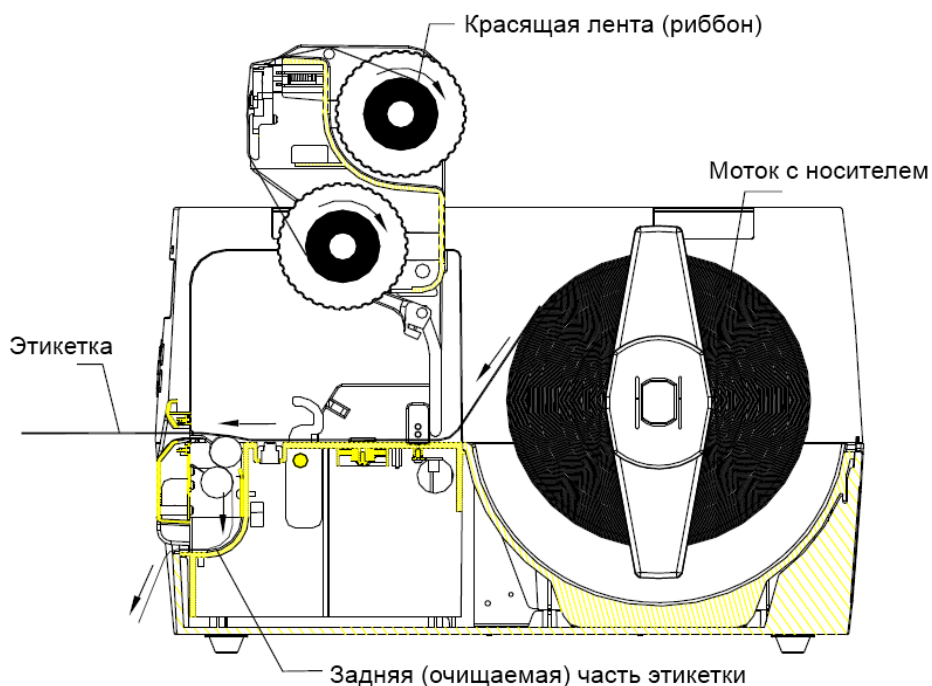
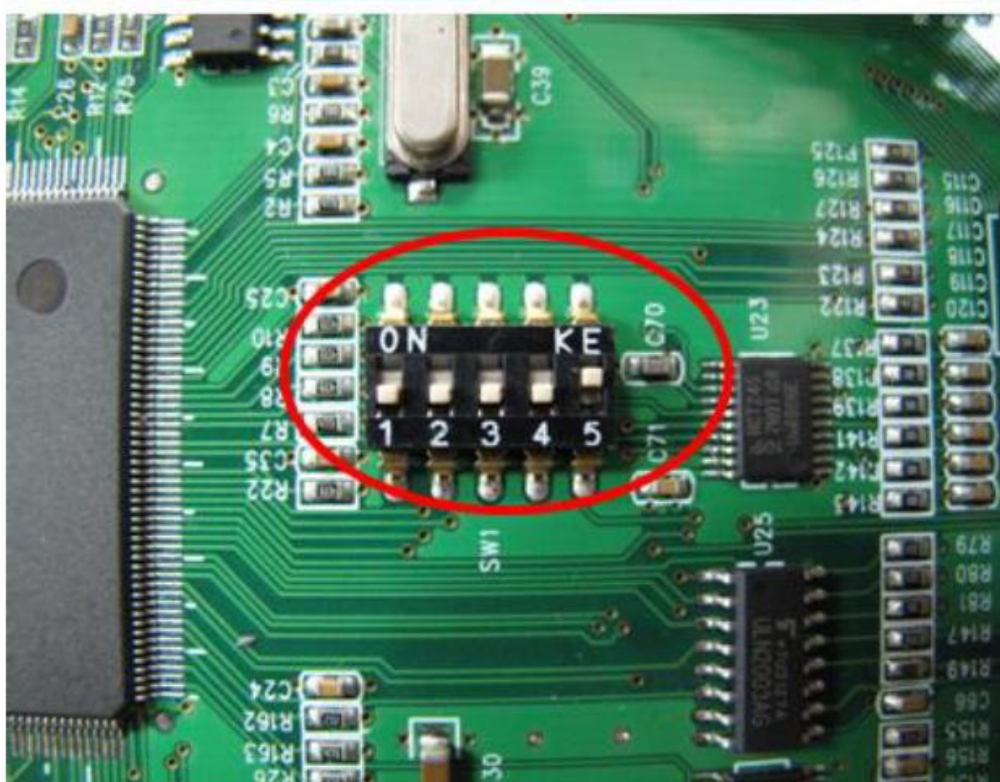
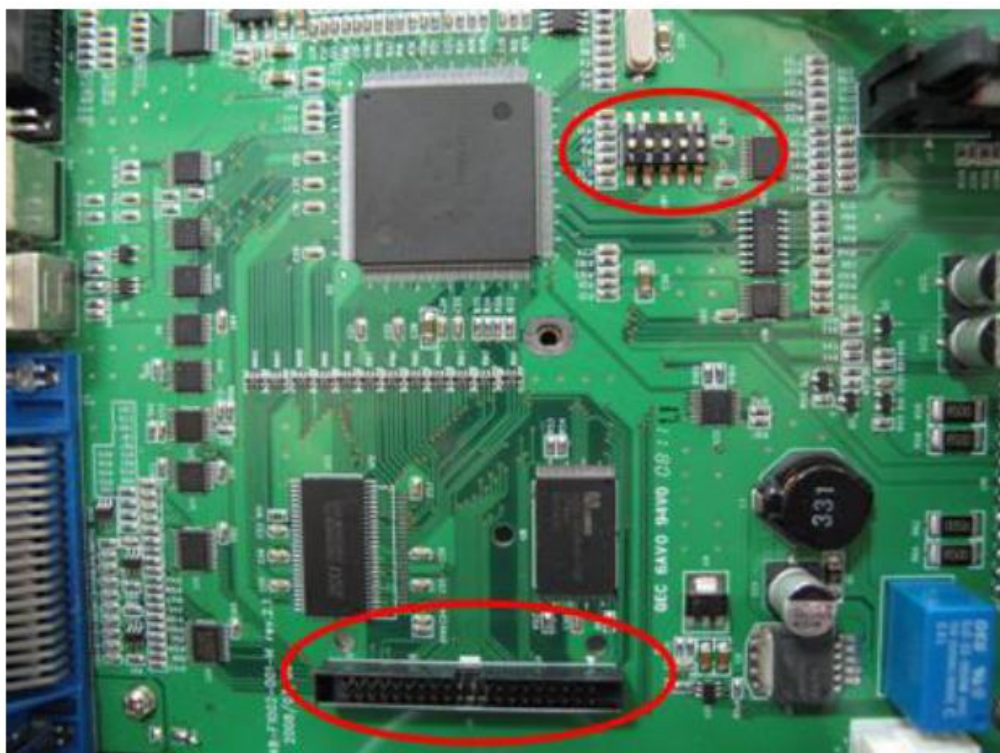


Схема загрузки носителя (ленты) и красящей ленты (риббона) в модуль отделителя этикеток



ПРИЛОЖЕНИЕ D: установка super card

1. Выключите питание и откройте заднюю крышку.
2. Установите super card в гнездо и установите DIP-переключатель 5 в положение ON.



3. Включите питание и дождитесь появления на ЖК дисплее надписи «RESTART PRINTER».

Примечание: Когда Вы отсоединяете super card, пожалуйста, выключите питание и установите DIP-переключатель 5 в положение OFF.