

КОНТРОЛЬНО-КАССОВАЯ МАШИНА FPrint-03K

Инструкция по сервисному обслуживанию и ремонту
(версия 2.0 от 25.11.10)

АТ006.00.00 РД



Уважаемый покупатель!

Вы приобрели фискальный регистратор FPrint-02K, изготовленный ООО «ПОС система».

Этот фискальный регистратор является продуктом совместной разработки компаний ООО «ПОС система».

В нем реализованы новейшие принципы построения фискальных регистраторов на основе современных интегральных технологий и отработанных программных продуктов, что позволяет его легко использовать в существующих компьютерно-кассовых системах.

Ваши замечания, отзывы, пожелания и предложения по данному продукту просим направлять по следующим адресам:

**Разработчик
программного обеспечения**

**ООО «Управляющая
компания «АТОЛ»**

Поставщик



127015, г. Москва

ул. Большая Новодмитровская, дом 14, стр. 2.

Телефон: (495) 730-7420 (многоканальный)

Факс: (495)232-9687

Служба технической поддержки:
(495) 234-4064 (многоканальный)

URL: <http://www.atol.ru>

E-mail: info@atol.ru

Содержание

1.	Введение.....	4
2.	Основные характеристики.....	5
3.	Описание ККМ.....	6
3.1	Внешний Вид ККМ.....	6
3.2	Пульт управления ККМ.....	6
3.3	Панель для подключения внешних устройств.....	7
3.4	Питание ККМ и подключение внешних устройств.....	7
3.5	Системная плата АТ006.01.01.....	8
3.5.1	Устройство и работа системной платы АТ006.01.01.....	8
3.5.2	Схема расположения элементов системной платы АТ006.01.01, верхняя часть.....	10
3.5.3	Схема электрическая принципиальная системной платы АТ006.01.01.....	10
3.5.4	Перечень элементов системной платы АТ006.01.01.....	11
3.6	Блок Фискальной памяти АТ004.02.01.....	17
3.7	Печатающее устройство – JE70-00280А.....	19
3.7.1	Крышка ККМ с прижимным валом.....	20
3.8	Программно–аппаратный модуль – ЭКЛЗ.....	21
3.8.1	Общие сведения по замене ЭКЛЗ.....	21
3.8.2	Схема кабеля ККМ-ЭКЛЗ.....	22
3.8.3	Схема подключения ЭКЛЗ в ККМ.....	23
4.	Организация ремонта.....	24
5.	Методика нахождения неисправностей.....	25
6.	Проверка на наличие короткого замыкания в узлах формирования основных напряжений. 27	
6.1	Проверка на наличие короткого замыкания в узлах формирования основных напряжений (без включения питания).....	27
6.2	Проверка напряжений в контрольной точке СП.....	29
7.	Программирование микросхемы D2.....	31
8.	Диагностика ККМ.....	32
8.1.	Звуковая сигнализация.....	32
8.2.	Проверка ККМ при помощи технологического прогона.....	35
9.	Особенность функционирования ККМ с ЭКЛЗ.....	38
9.1	Аварийное закрытие смены.....	39
10.	Проверка функционирования ККМ.....	41
11.	Указания по проведению пуско-наладочных работ.....	45
12.	Маркировка и пломбировка.....	46
13.	Указания по проведению технического обслуживания.....	47
14.	Перечень оборудования и приборов.....	48
15.	Комплект поставки.....	48
16.	Перечень ЗИП.....	49
	Приложение 1. Схема кабеля (разветвитель) ИП-ККМ-ПК, интерфейс RS-232.....	50
	Приложение 2. Схема кабеля ККМ-ПК, интерфейс RS-232.....	50
	Приложение 3. Схема кабеля ККМ – денежный ящик.....	50
	Приложение 4. Печатающее устройство - JE70-00280А.....	51
	Перечень внесенных изменений.....	52

1. Введение

В настоящей инструкции приведены основные технические данные контрольно-кассовой машины FPrint-03К (в дальнейшем – ККМ), а также данные, необходимые для ремонта, настройки и проверки ККМ в условиях центров технического обслуживания (ЦТО).

ККМ с электронной контрольной лентой защищенной (далее – ЭКЛЗ) предназначена для осуществления денежных расчетов с населением и выполнения кассовых операций учета, контроля и регистрации итоговой информации в фискальной памяти, в ЭКЛЗ и на печатаемых документах.

ККМ представляет собой малогабаритное печатающее устройство (термохимического принципа печати) с фискальной памятью и ЭКЛЗ.

ККМ способна работать только в составе расчетного узла компьютерно-кассовой системы, получая данные через канал связи.

2. Основные характеристики

Питание ККМ осуществляется от внешнего источника питания постоянного тока, входящего в комплект поставки.

ККМ при регистрации покупки (услуги) оформляет чек с печатью соответствующих учетных документов (в том числе хранящихся в ФП и ЭКЛЗ).

ККМ имеет кожух, снабженный устройством, исключающим его бесконтрольное снятие, и опломбированный предприятием-изготовителем или организацией, проводящей техническое обслуживание.

В состав изделия входят следующие основные узлы машины:

- системная плата, обеспечивающая выполнение всех функций, предусмотренных техническими требованиями к контрольно-кассовым машинам – АТ006.01.01;
- блок фискальной памяти (далее – ФП), обеспечивающий некорректируемую ежесменную регистрацию фискальных данных – АТ004.02.01;
- печатающее устройство – JE70-00280A;
- программно-аппаратный модуль – ЭКЛЗ;

Для связи с компьютером ККМ имеет разъем последовательного порта. Для управления ККМ компьютер посылает команды (в соответствии с Руководством программиста АТ006.00.00 РД) процессору, расположенному на системной плате ККМ. В зависимости от типа команды и состояния ККМ, она выполняет действия в соответствии с алгоритмом функционирования (согласно Руководству программиста АТ006.00.00 РД).

3. Описание ККМ

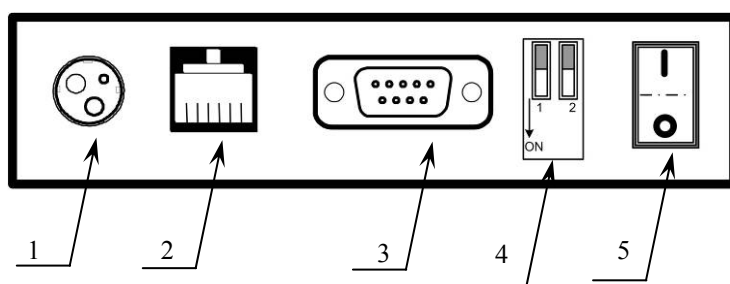
3.1 Внешний Вид ККМ



1. Крышка ККМ.
2. Прорезь для выхода бумаги и нож для отрыва.
3. Кнопка «Режим» (ON LINE)
4. Кнопка для промотки ЧЛ (FEED).
5. Индикатор отсутствия бумаги или системной ошибки (красный).
6. Индикатор включения ККМ (синий).



3.3 Панель для подключения внешних устройств



1. Разъем для подключения блока питания «24В».
2. Разъем для подключения денежного ящика «ДЯ24».
3. Разъем стандарта RS-232.
4. DIP-переключатели SW1.
5. Включатель питания.

3.4 Питание ККМ и подключение внешних устройств

Питание ККМ 24 В постоянного тока – осуществляется от внешнего сетевого адаптера, входящий в комплект поставки.

При подключении или отключении разъема блока питания необходимо убедиться, что шнур сетевого кабеля отключен от электрической розетки.

При использовании других блоков питания не гарантируется работоспособность ККМ, и в случае выхода из строя машина не подлежит гарантийному обслуживанию и ремонту.

В ККМ FPrint-03К на разъеме RS реализовано два канала передачи данных стандарта RS-232. Первый канал служит для подключения ККМ к адаптеру PS\2 или ПК и имеет настраиваемую скорость передачи данных 1200-115200 бод (Закладка «Основные» в руководстве по эксплуатации). Второй канал служит для подключения к ККМ индикатора покупателя и имеет фиксированную скорость передачи данных, равную 9600 бод. Для подключения ККМ к ПК и индикатору покупателя рекомендован кабель (разветвитель) ИП-ККМ-ПК, изготовленный по схеме, приведенной в Приложении 1 на странице 50.

Примечание: В комплект поставки входит кабель ККМ-ПК. Схема кабеля приведена в Приложении 2 на странице 50.

3.5 Системная плата АТ006.01.01

3.5.1 Устройство и работа системной платы АТ006.01.01.

Системная плата является интеллектуальным блоком ККМ и включает в себя процессор, управляющий всеми кассовыми операциями и печатающим устройством.

Системная плата ККМ имеет – 8 портов:

- порт печатающего устройства (далее ПУ) – разъем Х6 (печатающая головка),
- Х7 (пульт управления индикацией);
- порт денежного ящика – разъем Х8;
- порт ФП – разъем Х3;
- порт ЭКЛЗ (I²C) – разъем Х1;
- два порта RS-232 – разъем Х2;
- порт питания 24 В – разъем Х5.

Системная плата (в дальнейшем – СП) является ведущим блоком в составе машины и предназначена для выполнения следующих функций:

- приема и обработки, поступающих от ПЭВМ электрических сигналов, выполнения рабочей и тестовых программ машины в соответствии с алгоритмом ее работы;
- управления печатающим устройством (в дальнейшем - ПУ);
- управления входящим в состав машины блоком фискальной памяти;
- управления электронной контрольной лентой защищенной (ЭКЛЗ);
- управления денежным ящиком;
- управления Индикатором покупателя.

В состав СП входят следующие основные функциональные узлы:

- схема формирования напряжения питания +5 В;
- схема формирования напряжения питания +8,5 В;
- схема защиты термопечатающей головки (далее – ТПГ);
- схема управления двигателем ПУ;
- схема измерения температуры ТПГ;
- схема управления электромагнитом денежного ящика;
- схема управления пьезоэлектрическим звонком;
- центральный процессор;
- микросхема памяти;
- таймер реального времени.

Схема формирования напряжения +8,5В выполнена на элементах D4, R1-5, R8, R9, C9, C12, VD1, L1. На элементе D4 выполнен импульсный преобразователь напряжения с внешним ключом VT1.

На вход схемы (исток транзистора VT1) через ограничивающий резистор R1 подается напряжение 24 вольта, резисторы R3 и R2 служат для установки порога срабатывания ограничителя тока. Резисторы R4, R5 являются частью схемы управления внешним ключом и ограничивают максимальный ток встроенного ключа микросхемы D4 и при этом задают напряжение GS транзистора VT1 в допустимом пределе. Через полевой транзистор VT1 импульсное напряжение подается на дроссель L1 и далее заряжает конденсатор C12 до выходного напряжения 8.5В, делитель на резисторах R8, R10 задает величину выходного

напряжения преобразователя.

Конденсатор С9 задает частоту преобразования >100 kHz. Входное напряжение питания подается через разъем X5, к которому подключается внешний блок питания.

Линейный преобразователь D1 служит для подачи питания на схему формирования сигнала сброса D9 микроконтроллера. Цепи питания цифровой части схемы записываются через линейный преобразователь D5.

Схема включения и блокировки напряжения питания ТПГ выполнена на одновибраторе D11:A. Разрешение работы одновибратора производится высоким уровнем напряжения линии ~RES, запуск одновибратора осуществляется сигналом "EN_PRT", а длительность его выходного сигнала "STR_PRT" определяется элементами R23, C17. Выходной сигнал EN_PRT является сигналом разрешения для формирования стробов нагрева и включает драйвер управления двигателем D10. За формирование стробов нагрева в пределах сигнала разрешения "STR_PRT" отвечают сигналы «STB_PRT1» и «STB_PRT1», поступающие непосредственно с ножек контроллера.

Вторая секция одновибратора D11:B задействована в схеме измерения температуры ТПГ. При изменении температуры терморезистора, встроенного в ТПГ, изменяются параметры элементов, задающих время обвязки одновибратора, и, как следствие, изменяется длительность формируемого строба «TEMP». Микроконтроллер отслеживает длительность строба и корректирует время включения стробов STB_PRT1 и STB_PRT2.

При включении и выключении питания машины сигналы ~RES и RES, поступающие на элементы D6, D11:A, блокируют работы соответствующих узлов при переходных процессах.

Схема управления шаговыми двигателями выполнена на элементе D10 и обеспечивает подачу управляющих напряжений на обмотки шаговых двигателей печатающего устройства. Входные сигналы, определяющие направление вращения двигателя, поступают по шинам "IN1", "IN2", сигналы разрешения работы микросхемы D10 поступают по шинам "EN1", "EN2".

Схема управления пьезоэлектрическим звонком выполнена на элементах D8:1, D8:2, R19, BUZ1, при этом элементы D8:1, D8:2 используются как усилители сигнала "ZP".

Схема формирования сигнала "BAT" выполнена на элементах D12:1, R34, R35 и R37. При снижении напряжения батареи резервного питания VBAT ниже допустимой нормы D12 обеспечивает переключение сигнала "BAT" в состояние логического "0".

Шунтовый переключатель J2 служит для запуска программы, записанной в BOOT-области ЦП.

Шунтовый переключатель J1 предназначен для сброса часов в ККМ.

**3.5.2 *Схема расположения элементов системной платы
АТ006.01.01, верхняя часть.***

Схема расположения элементов системной платы АТ006.01.01 для версий v003.2, v004.0 и v006.1 представлена в Альбоме схем.

**3.5.3 *Схема электрическая принципиальная системной платы
АТ006.01.01.***

Схема электрическая принципиальная системной платы АТ006.01.01 для версий v003.2, v004.0 и v006.1 представлена в Альбоме схем.

3.5.4 Перечень элементов системной платы АТ006.01.01.

Версия v003.2

Поз.	Обозначение	Наименование	Кол -во	Примечани е
1.	BAT1	Держатель элемента питания FH-3	1	
2.		Элемент питания CR2032	1	
3.	BQ1	Кварц HC49/S 33 МГц	1	
4.	BQ2	Кварц часовой 32768 Гц (AA)	1	
5.	BUZ1	ВЕЕРЕР НРМ14А	1	
<u>Конденсаторы электролитические</u>				
6.	C1	K50-35 100 мкФ 35В	1	
7.	C12	K50-35 10000 мкФ 16В	1	Н <= 35.5, Ф <= 16.5
8.	C15	K50-35 100 мкФ 10В	1	
<u>ЧИП-конденсаторы С0805</u>				
9.	C2-C8, C14, C17-C23	0.1 мкФ	16	
10.	C9	560 пФ 10%	1	
11.	C10	2200 пФ 20%	1	
12.	C11, C13	10 пФ 10%	2	
13.	C16	0.01 мкФ 10%	1	
<u>Микросхемы</u>				
14.	D1	78L05 (ТО-92)	1	
15.	D2	W78E516BP-40	1	
16.		Панелька PLSM-44	1	
17.	D3	ADM202 EARN (SO16)	1	
18.	D4	MC34063AVD (SO8)	1	
19.	D5	MC78M05 CDT (D-PAK)	1	
20.	D6	24C256 (SO8)	1	
21.	D7	DS1307ZN (SO8)	1	
22.	D8	74HC00 (SO14)	1	
23.	D9	DS1707 (SO8)	1	
24.	D10	FAN8200D (SOP14)	1	
25.	D11	74HC123 (SO16)	1	
26.	D12	LM393 (SO8)	1	
<u>ЧИП-резисторы R0805</u>				
27.	R2	180 Ом 5%	1	
28.	R3	150 Ом 5%	1	
29.	R6, R22, R29-R31, R43	470 Ом 5%	6	
30.	R7, R10-R14, R16, R20 R21, R27, R32-R34, R36, R39-R41, R44	4.7 кОм 5%	17	
31.	R28	10 кОм	1	
32.	R8	4.7 кОм 1%	1	
33.	R9	820 Ом 1%	1	
34.	R15	33 кОм 5%	1	

Поз.	Обозначение	Наименование	Ко л.	Примечание
35.	R17, R26	2.2 кОм 1%	2	
36.	R35	1.1 кОм 5%	1	
37.	R18, R19, R42	2.2 кОм 5%	3	
38.	R23	30,1 кОм 1%	1	
39.	R24, R25, R38	100 Ом 5%	3	
40.	R37	1.5 кОм 1%	1	
41.	R4, R5	Резистор С1-4 1 Вт 51 Ом	2	
42.	SW1	DP-02	1	ВДМ переключатель угловой
43.	VD1	Диод 1N5822	1	
44.	VD2..VD4, VD6	Сборка диодная KD134AC9	4	
45.	VD5	Диод 1N5818	1	
46.	VT1	Транзистор IRFR5305 (D-PAK)	1	
47.	VT2, VT6	Транзистор BC847B (SOT-23)	2	
48.	VT3, VT4	Транзистор FR024N (D-PAK)	2	
49.	VT5	Транзистор BC857B (SOT-23)	1	
<u>Соединители</u>				
50.	X1	Вилка WB-05	1	
51.	X2	Вилка DRB-9MA	1	
52.	X3	Вилка WB-06	1	
53.	X4	Вилка CWF-2	1	WK-02
54.	X5	Розетка KPJ-3S-S	1	Разъем питания
55.	X6	30FE-BT-VK-N	1	
56.	X7	Вилка CWF-5	1	WK-05
57.	J1, J2	Вилка PLS-3	2	
58.	X8	T4-6P6C	1	Телефонный разъем
59.	L1	DPU047A3	1	
60.	R1	Резистор KNP-100 0.1Ом	1	

Версия v004.0

Поз. обозначение	Наименование	Кол .	Примечание
BAT1	Держатель элемента питания FH-3	1	
	Элемент питания CR2032	1	
BQ1	Кварц HC49/S 33 МГц	1	DIP
BQ2	Кварц часовой 32768 Гц (AA)	1	
BUZ1	БЕЕPER НРМ14А	1	
	Конденсаторы электролитические		
C1	K50-35 100 мкФ 35В	1	H ≤ 8,5; φ ≤ 14
C12	K50-35 10000 мкФ 16В	1	H ≤ 35.5, φ ≤ 16.5 (не 37x18)
C15	K50-35 100 мкФ 10В	1	H ≤ 6; φ ≤ 14
	ЧИП-конденсаторы C0805		
C2..C8,C14,C18..C24	0.1 мкФ	15	
C17	0.1 мкФ 10%	1	
C9	560 пФ 10%	1	
C10	2200 пФ 20%	1	
C11,C13	10 пФ 10%	2	
C16	0.01 мкФ 10%	1	
	Микросхемы		
D1	78L05 (ТО-92)	1	
D2	W78E516BP-40	1	
	Панелька PLSM-44	1	
D3	ADM202 EARN (SO16)	1	
D4	MC34063AVD (SO8)	1	
D5	MC78M05 CDT (D-PAK)	1	
D6	24C256 (SO8)	1	
D7	DS1307ZN (SO8)	1	
D8	74HC00 (SO14)	1	
D9	DS1707 (SO8)	1	
D10	LB1838M (MFP14S)	1	
D11	74HC123 (SO16)	1	
D12	LM393 (SO8)	1	
L1	DPU047A3	1	
R1	Резистор KNP-100 0.1Ом	1	
	ЧИП-резисторы R0805		
R2	180 Ом 5%	1	
R3	150 Ом 5%	1	
R6,R22,R29,R31	470 Ом 5%	4	
R7,R10..R14, R20,R21,R27, R32..R34, R36,R39..R41,R44	4.7 кОм 5%	17	
R28	10 кОм	1	
R8	4.7 кОм 1%	1	
R9	820 Ом 1%	1	
R15	33 кОм 5%	1	

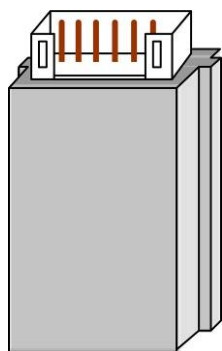
Поз. обозначение	Наименование	Кол .	Примечание
R17, R26	2.2 кОм 1%	2	
R19, R42	2.2 кОм 5%	2	
R23	30.1 кОм 1%	1	
R24, R25, R38	100 Ом 5%	3	
R35	1.1 кОм 5%	1	
R37	1.5 кОм 5%	1	
R4, R5	Резистор С1-4 1 Вт 51 Ом	2	
SW1	DP-02	1	ВДМ переключатель угловой
VD1	Диод 1N5822	1	
VD2..VD4, VD6	BAV-70 A4t (SOT-23)	4	Сборка диодная
VD5	Диод 1N5818	1	
VT1	Транзистор IRFR5305 (D-ПАК)	1	
VT6	Транзистор BC847B (SOT-23)	1	
VT4	Транзистор IRFR024N (D-ПАК)	1	
VT5	Транзистор BC857B (SOT-23)	1	
	Соединители		
X1	Вилка WB-05	1	
X2	Вилка DRB-9MA	1	
X3	Вилка WB-06	1	
X4	Вилка CWF-2	1	WK-02
X5	Розетка KPJ-3S-S	1	Разъем питания
X6	30FE-BT-VK-N	1	
X7	Вилка CWF-5	1	WK-05
X8	T4-6P6C	1	Телефонный разъем
	Разное		
J1, J2, J3	Вилка PLS-3	3	
	Джампер MJ-0	3	
	Печатная плата AT006.01.01	1	V004.0

Версия v006.1

Поз. обозначение	Наименование	Кол.	Примечание
BAT1	Держатель элемента питания FH-3	1	
	Элемент питания CR2032	1	
BQ1	Кварц HC49/S 33 МГц	1	DIP
BQ2	Кварц часовой 32768 Гц (AA)	1	
BUZ1	БЕЕPER НРМ14А	1	
	<u>Конденсаторы электролитические</u>		
C1	K50-35 100 мкФ 35В	1	H ≤ 14; φ ≤ 8.5
C12	K50-35 10000 мкФ 16В	1	H ≤ 35.5, φ ≤ 6.5 (не 37x18)
C15	K50-35 100 мкФ 10В	1	H ≤ 14; φ ≤ 6
	<u>Конденсаторы керамические</u>		
C26	Murata DE2E3KY102M 1000пФ	1	
	<u>ЧИП-конденсаторы C0805</u>		
C2..C8, C14, C18..C24	0.1 мкФ	15	
C17	0.1 мкФ 10%	1	
C9	560 пФ 10%	1	
C10	2200 пФ 20%	1	
C11, C13	10 пФ 10%	2	
C16	0.01 мкФ 10%	1	
C25	0.47 мкФ 10%	1	
	<u>Микросхемы</u>		
D1	78L05 (TO-92)	1	
D2	W78E516BP-40	1	
	Панелька PLSM-44	1	
D3	ADM202 EARN (SO16)	1	
D4	MC34063AVD (SO8)	1	
D5	MC78M05 CDT (D-PAK)	1	
D6	24C256 (SO8)	1	
D7	DS1307ZN (SO8)	1	
D8	74HC00 (SO14)	1	
D9	DS1707 (SO8)	1	
D10	LB1838M (MFP14S)	1	
D11	74HC123 (SO16)	1	
D12	LM393 (SO8)	1	
	<u>Индуктивности</u>		
L1	DPU047A3	1	
	<u>Резисторы</u>		
R1	Резистор KNP-100 0.1Ом	1	
R4, R5	Резистор C1-4 1 ВТ 51 Ом	2	
	<u>ЧИП-резисторы R0805</u>		
R2	180 Ом 5%	1	
R3	150 Ом 5%	1	
R6, R22, R29, R31	470 Ом 5%	4	
R7, R10..R14, R20, R21, R27, R32, R34, R39..R41, R44	4.7 кОм 5%	15	
R28	10 кОм	1	
R8	4.7 кОм 1%	1	
R9	820 Ом 1%	1	
R15	33 кОм 5%	1	
R16, R35, R36	1.1 кОм 5%	3	
R17, R26	2.2 кОм 1%	2	
R18	1 МОм 5%	1	
R19, R42	2.2 кОм 5%	2	

R23	30.1 кОм 1%	1	
R24, R25, R38	100 Ом 5%	3	
R37	1.5 кОм 5%	1	
	<u>Диоды</u>		
VD1	Диод 1N5822	1	
VD2..VD4, VD6	Сборка диодная BAV-70 A4t (SOT23)	4	
VD5	Диод 1N5818	1	
VD7	Диод PESD5V2S2UT	1	
VD8	Стабилитрон BZX84-C3V9	1	
	<u>Транзисторы</u>		
VT1	Транзистор IRFR5305 (D-PAK)	1	
VT4	Транзистор IRFR024N (D-PAK)	1	
VT5	Транзистор BC857B (SOT-23)	1	
VT6	Транзистор BC847B (SOT-23)	1	
	<u>Соединители</u>		
X1	Вилка WB-05	1	
X2	Вилка DRB-9MA	1	
X3	Вилка WB-06	1	
X4	Вилка CWF-2	1	WK-02
X5	Розетка KPJ-3S-S	1	Разъем питания
X6	30FE-BT-VK-N	1	
X7	Вилка CWF-5	1	WK-05
X8	T4-6P6C	1	Телефонный разъем
	<u>Разное</u>		
J1, J2, J3	Вилка PLS-3	3	
	Джампер MJ-0	3	
SW1	DP-02	1	ВДМ переключатель угловой
	Печатная плата AT006.01.01	1	V006.1

3.6 Блок Фискальной памяти АТ004.02.01

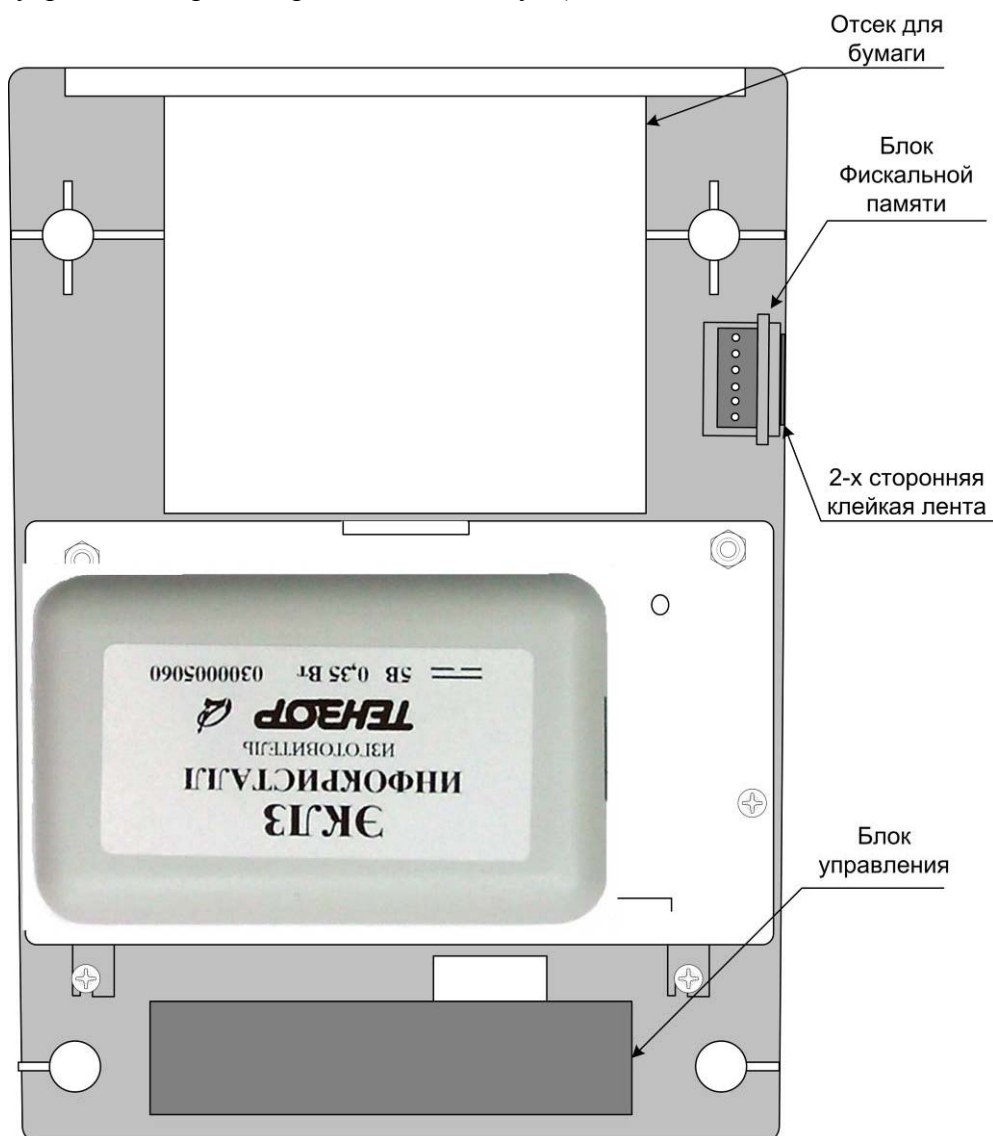


3.4.1. Общие сведения

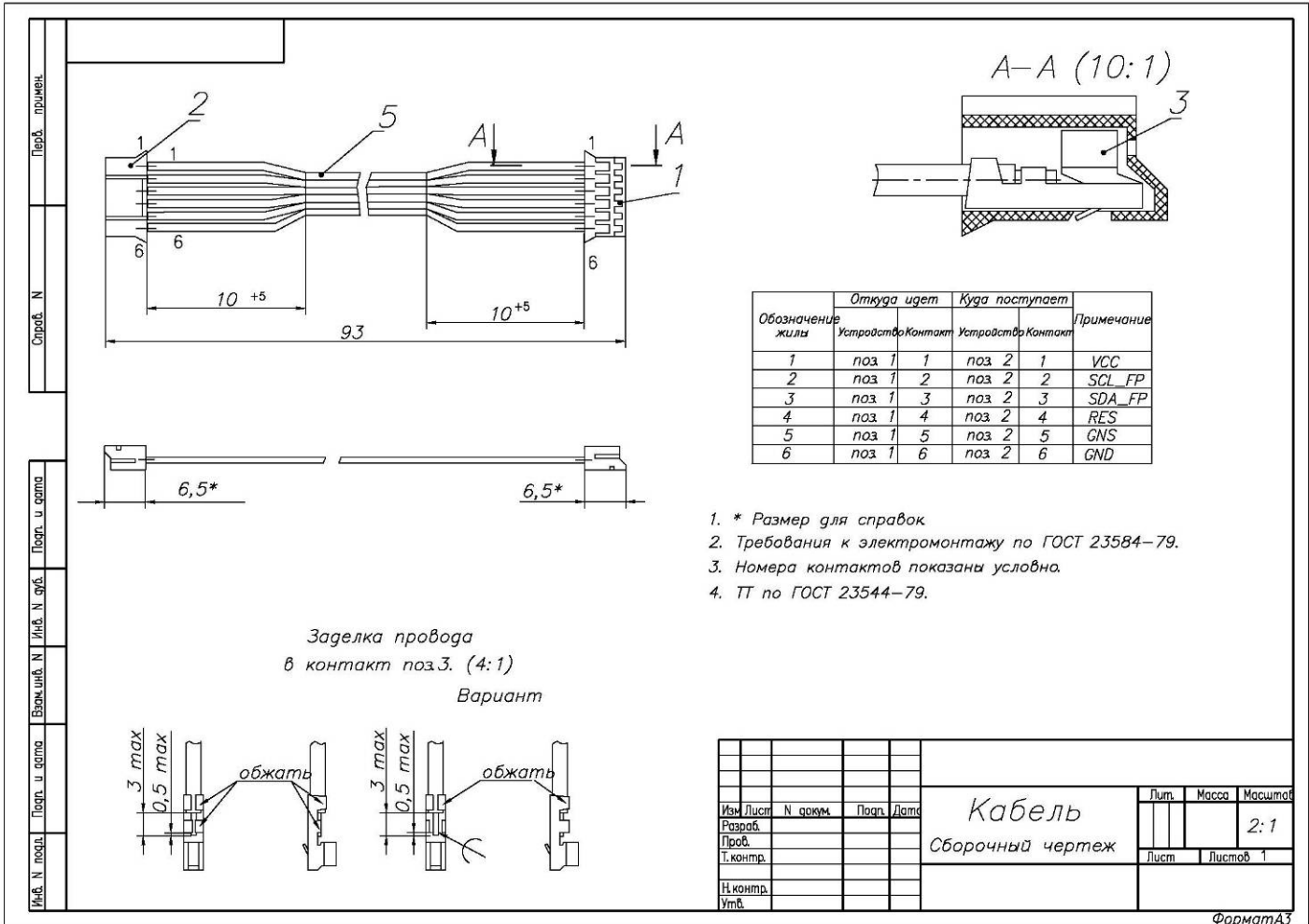
Блок фискальной памяти (ФП), обеспечивающий некорректируемую ежесменную регистрацию фискальных данных. Блок фискальной памяти НЕ ПОДЛЕЖИТ РЕМОНТУ. Замену ФП проводить при выключенной машине с надетым на запястье руки и заземленным браслетом для снятия статического электричества. Замену ФП необходимо производить в соответствии с требованиями изложенными в документе «Инструкция по замене фискальной памяти АТ006.00.00 И16».

3.4.2. Расположение ФП.

ФП располагается под кожухом ККМ, прикрепленный при помощи двухстороннего скотча с внутренней стороны верхней части кожуха, как показано на рисунке ниже (изображена внутренняя сторона верхней части кожуха):

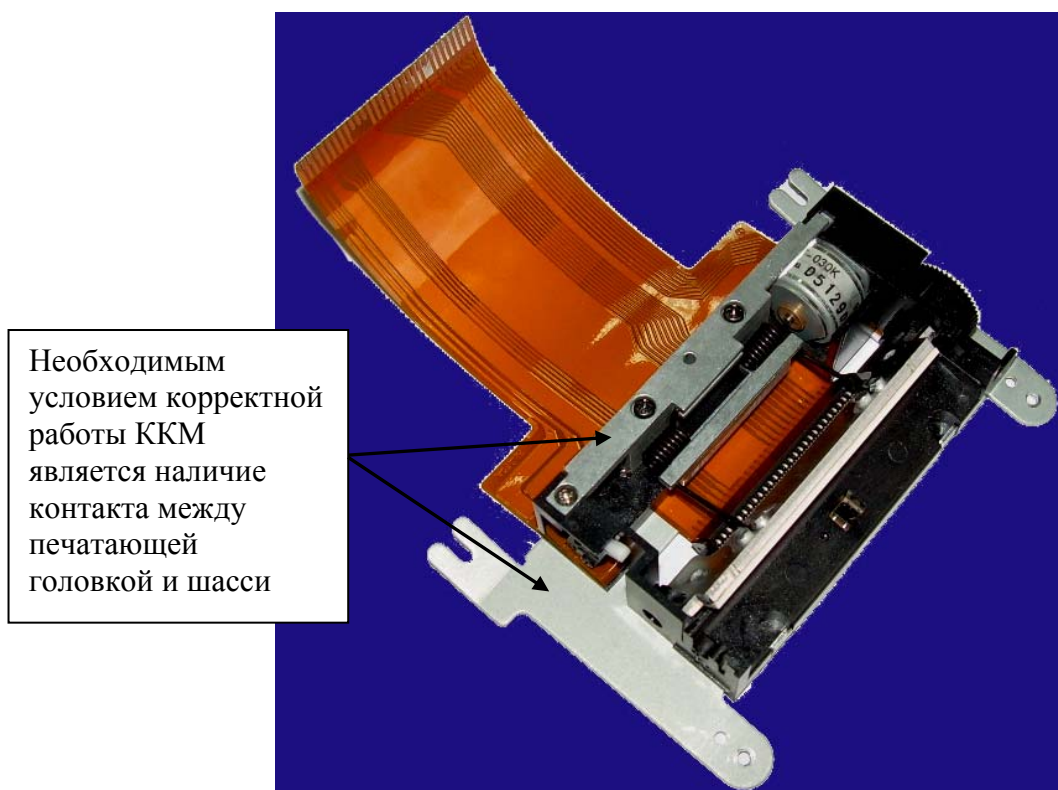


3.4.3. Схема кабеля ФП.



3.7 Печатающее устройство – JE70-00280A

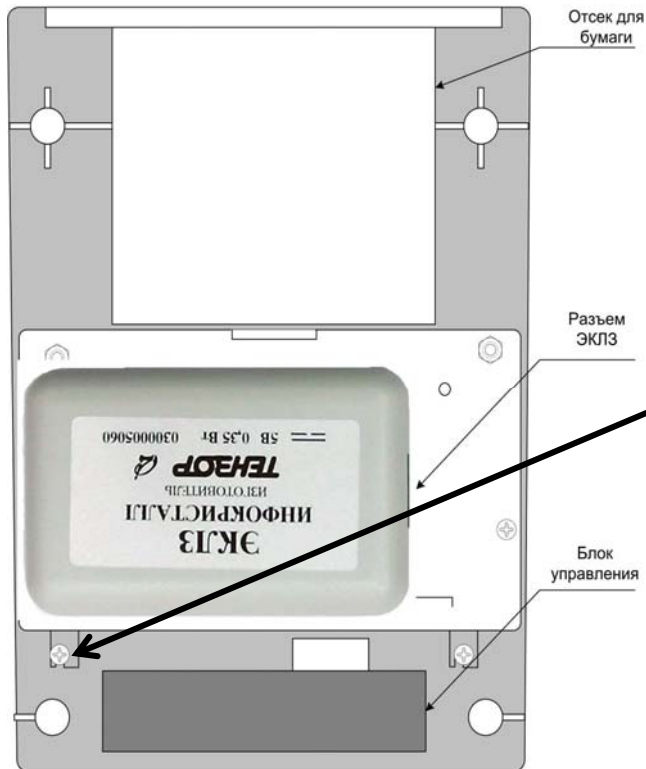
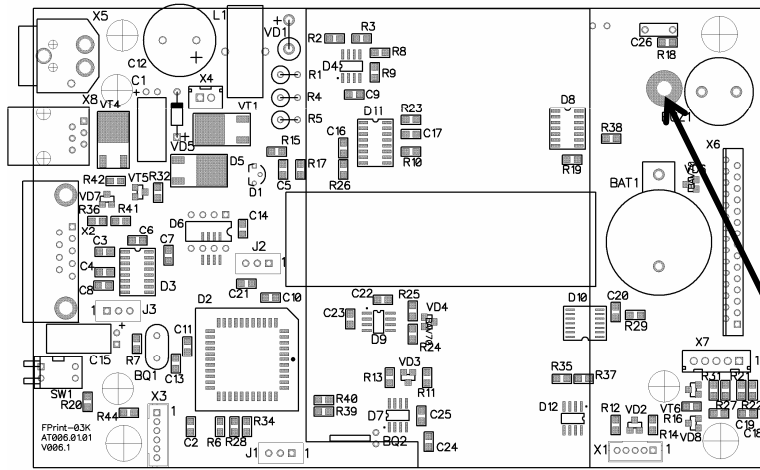
В качестве печатающего устройства используется термопечатающий механизм JE70-00280A. Печать производится на термохимической бумаге.



Основу печатающего устройства составляет ТПГ, на которой в одну линию размещены нагревательные резисторы, обеспечивающие возможность формирования на термохимической бумаге печатаемых знаков. При протекании электрического тока через резистор в месте его контакта с термочувствительным слоем бумаги выделяемое тепло проявляет точку, являющуюся элементом символа.

После экспонирования необходимых элементов в линии термобумага перемещается лентопротяжным валом, приводимым в движение шаговым двигателем через редуктор, на расстояние, задаваемое программой. Рабочая часть вала подачи бумаги изготовлена из специальной резины для обеспечения сцепления с бумагой и плотного прижима ее к поверхности ТПГ в зоне нагревательных элементов.

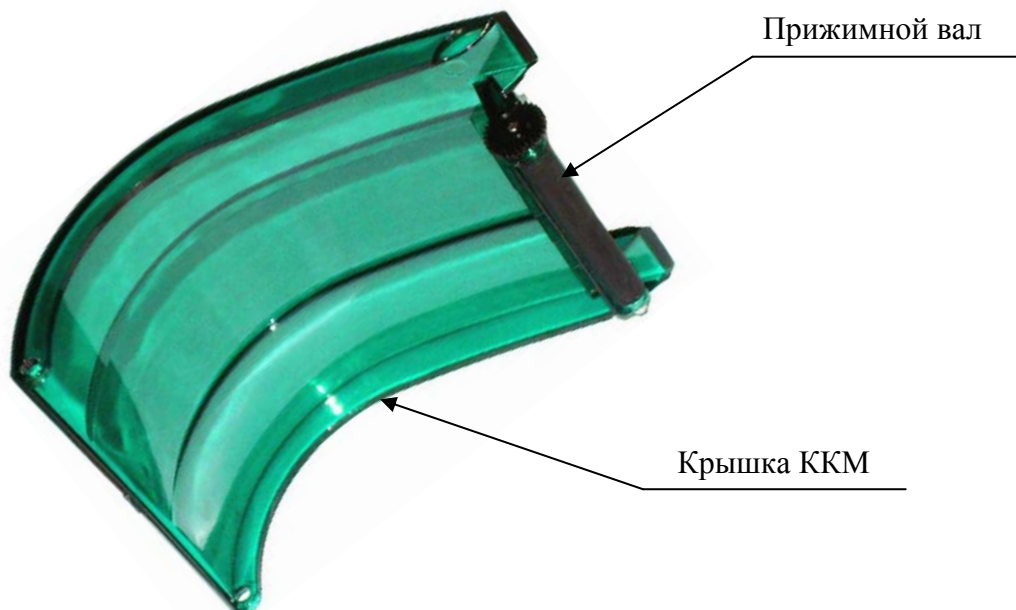
Примечание: системная плата версии v006.1 соединяется кабелем заземления (поставляется в устройствах с этой версией плат) с креплением печатающего механизма (см. изображения на следующей странице).



Место крепления
кабеля заземления

3.7.1 Крышка ККМ с прижимным валом.

Прижимной вал крепится на крышке ККМ.



Прижимной вал

Крышка ККМ

3.8 Программно–аппаратный модуль – ЭКЛЗ

3.8.1 Общие сведения по замене ЭКЛЗ

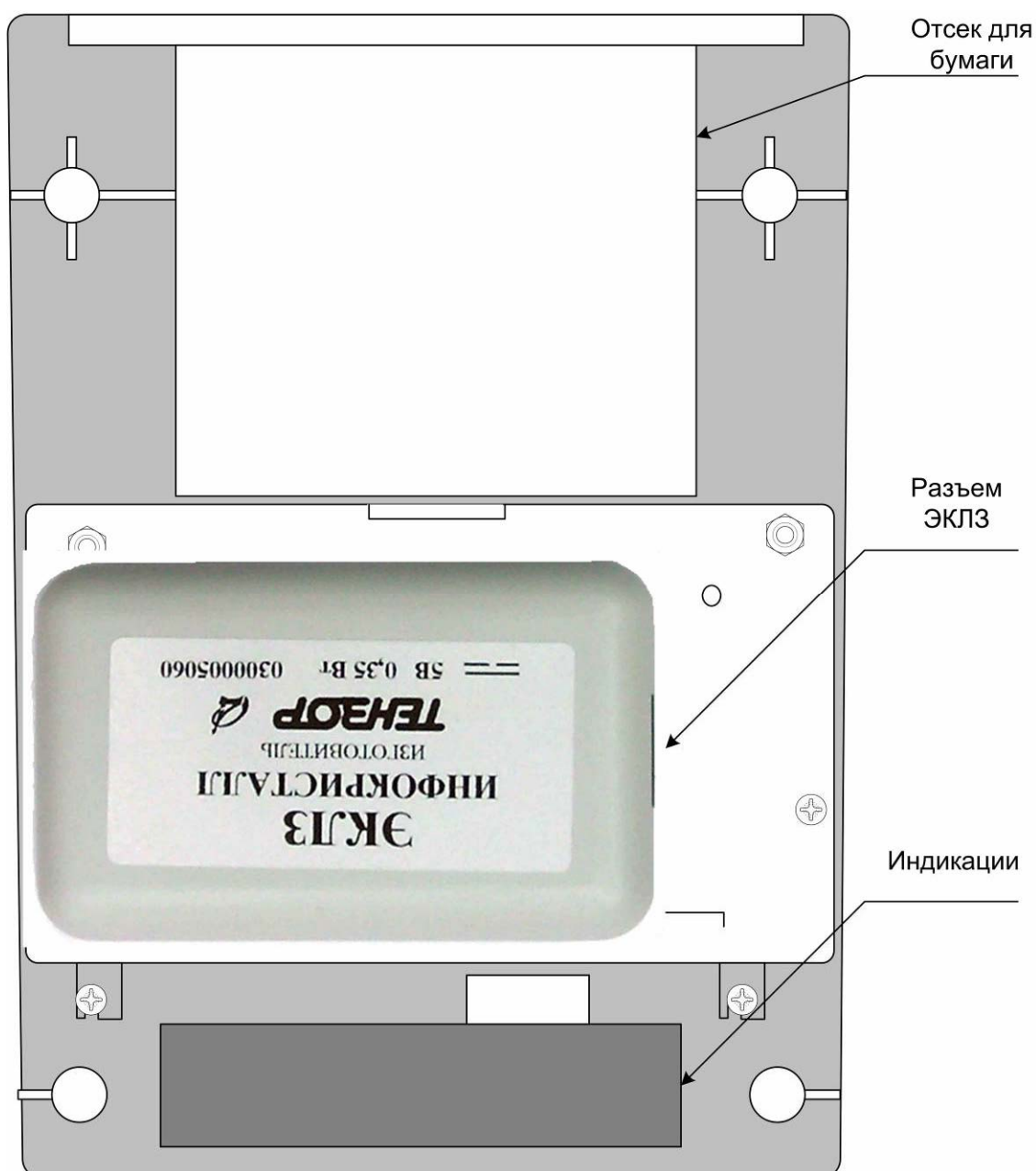
Замена ЭКЛЗ производится при заполнении памяти ЭКЛЗ, предназначенной для регистрации кассовых операций или в случае блокировки ККМ, вызванной аварией ЭКЛЗ, или при истечении срока эксплуатации ЭКЛЗ, или при перерегистрации/замене фискальной памяти.

Замену ЭКЛЗ должен проводить специалист ЦТО, с которой заключен договор на обслуживание ККМ.

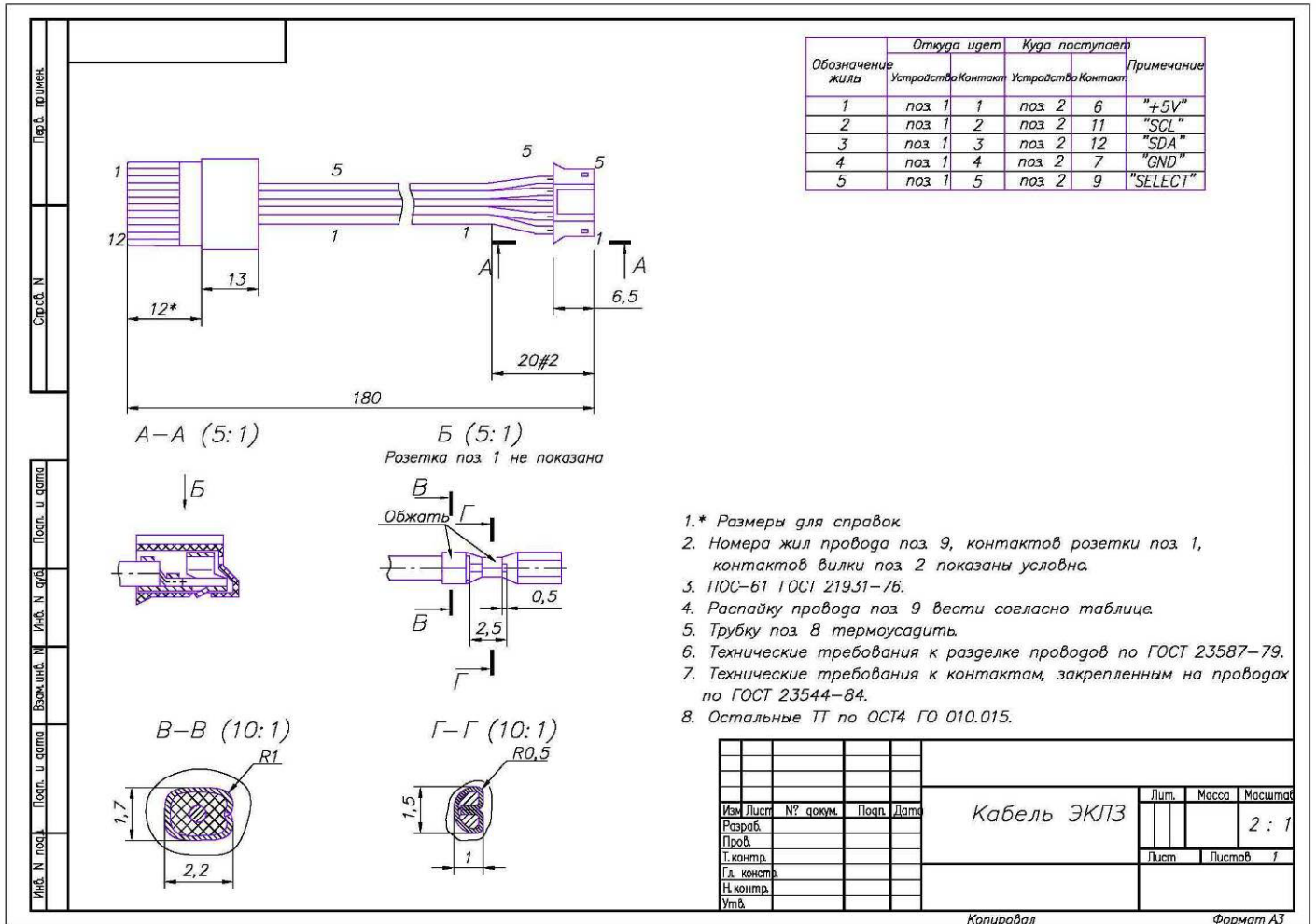
ВНИМАНИЕ! НЕИСПРАВНАЯ ЭКЛЗ ПОДЛЕЖИТ ЗАМЕНЕ. ЛЮБЫЕ ДЕЙСТВИЯ ПО РЕМОНТУ ЭКЛЗ, КАК В СОСТАВЕ ККМ, ТАК И ВНЕ ЕЕ НЕ ДОПУСКАЮТСЯ.

Замену ЭКЛЗ необходимо производить в соответствии с требованиями изложенными в документе «Инструкция по установке электронной контрольной ленты защищенной АТ006.00.00 И17».

ЭКЛЗ располагается под кожухом ККМ, прикрепленный при помощи двухстороннего скотча с внутренней стороны верхней части кожуха, как показано на рисунке ниже (изображена внутренняя сторона верхней части кожуха):



3.8.2 Схема кабеля ККМ-ЭКЛЗ

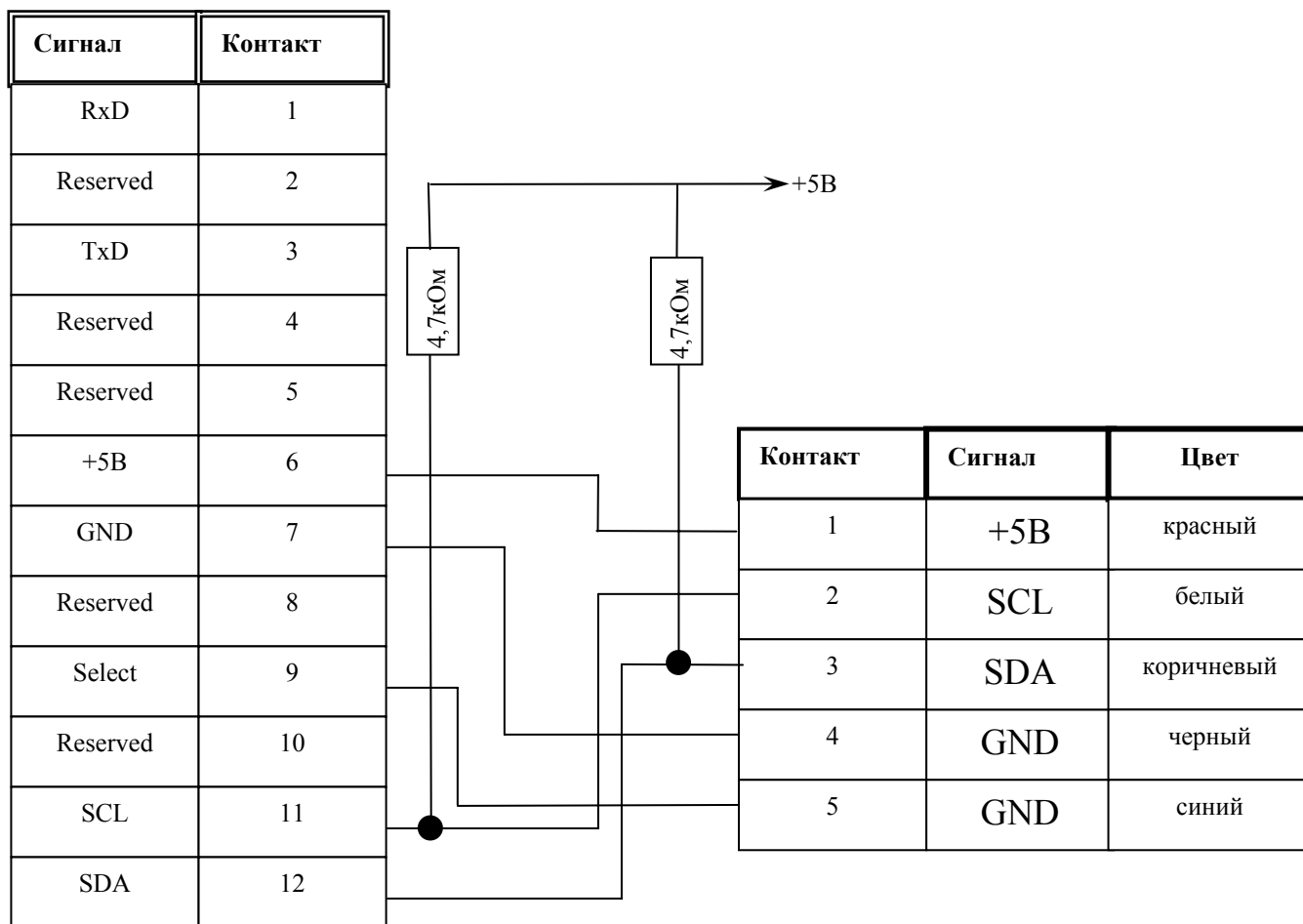


3.8.3 Схема подключения ЭКЛЗ в ККМ.

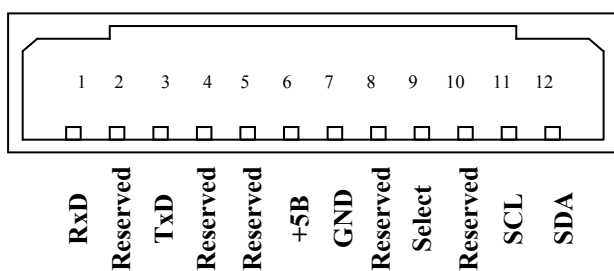
ЭКЛЗ подключается к системной плате через разъем ХР5 по интерфейсу I²C.

ЭКЛЗ

ККМ



Разъем ЭКЛЗ



4. Организация ремонта

Правила техники безопасности:

К ремонту ККМ допускаются лица, прошедшие инструктаж по технике безопасности, имеющие квалификационную группу не ниже III, имеющие удостоверение о допуске к работе с изделиями, рассчитанными на напряжение до 1000В, и удостоверение на право технического обслуживания ККМ. Ремонтные работы следует проводить только после полного ознакомления с ремонтной документацией ККМ.

До подключения ККМ к сети необходимо провести ее осмотр на предмет механических повреждений или нарушения правил эксплуатации.

ККМ удовлетворяет требованиям по электробезопасности в соответствии с ГОСТ 26104-91 и имеет I класс защиты от поражения электрическим током по ГОСТ Р 50377-92.

Корпуса используемых при ремонте и техническом обслуживании приборов и источников питания должны быть заземлены.

Перечень применяемого для ремонта оборудования и приборов приведен в Разделе 16 к настоящей инструкции и может корректироваться в зависимости от оборудования, имеющегося в наличии.

В случае обнаружения неисправностей ремонту в условиях центров технического обслуживания подлежат только печатающее устройство и системная плата. При этом следует руководствоваться Таблицей 1 и гл. 5 настоящей инструкции.

В случае неработоспособности блока фискальной памяти этот модуль не ремонтируется, а подлежит только замене. Замена блока фискальной памяти производится в соответствии с порядком замены, приведенном в «Инструкции по замене фискальной памяти».

Прочтение содержимого замененной фискальной памяти производится в условиях ЦТО и описано в «Инструкции по замене фискальной памяти».

В случае фатальной аварии, переполнения и завершения временного ресурса ЭКЛЗ, ЭКЛЗ не подлежит ремонту, а только замене. Замена ЭКЛЗ производится в соответствии с порядком замены, приведенном в «Инструкции по установке электронной контрольной ленты защищенной»

При монтажных работах во избежание повреждения электронных схем персоналу ЦТО необходимо использовать антистатические браслеты.

5. Методика нахождения неисправностей

Снять нижнюю крышку ККМ, открутить винты крепления системной платы, отсоединить разъем печатающего устройства, извлечь системную плату:

- убедиться в отсутствии механических повреждений;
- произвести внешний осмотр монтажа платы, обратив внимание на наличие обгорелых контактов и элементов, обрыв проводов, касание между элементами схемы, качество паек, отсутствие перемычек из припоя между элементами платы;
- устранить внешние дефекты системной платы.

Установить СП, подключить печатающее устройство в исходное состояние и включить ККМ.

Найти неработающее устройство, узел, каскад или элемент, используя данные настоящей инструкции (Таблица 1) и Руководства по эксплуатации (см. раздел «Неполадки и их устранение») с помощью рекомендуемой контрольно-измерительной аппаратуры.

В случае диагностирования неисправности печатающего устройства заменить его.

В случае диагностирования неисправности системной платы, выявить неисправный элемент и заменить его, а затем проверить работоспособность ККМ.

В случае диагностирования неисправности фискальной памяти заменить ее, руководствуясь «Инструкцией по замене фискальной памяти».

Перечень возможных неисправностей, методы их обнаружения и устранения приведены ниже.

Таблица 1

Перечень возможных неисправностей ККМ

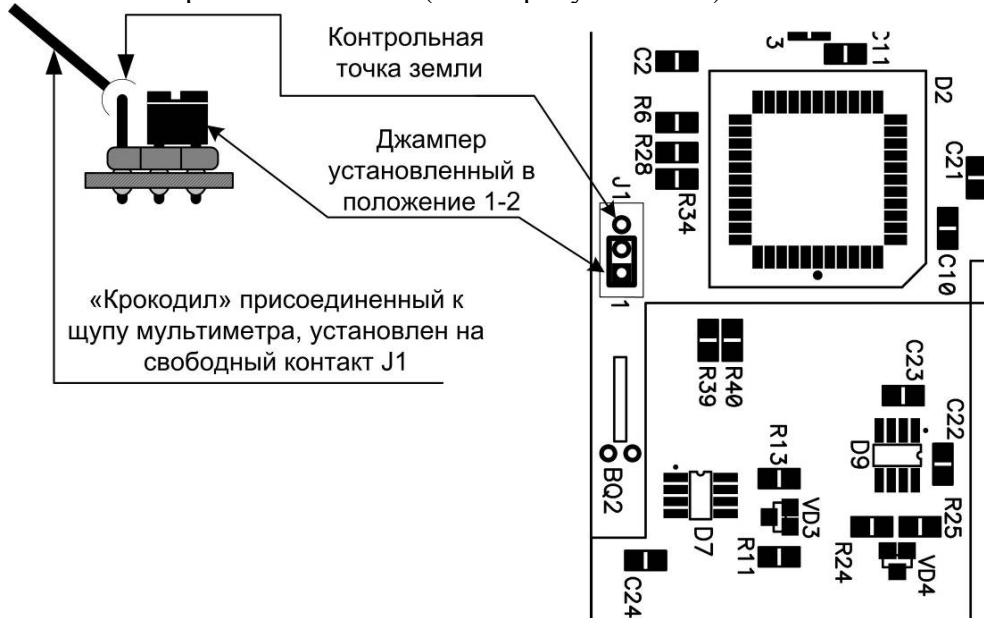
Наименование неисправности	Вероятная причина	Способ устранения
1. Полное отсутствие индикации на ККМ.	1. Обрыв в вилке или кабеле, подсоединяющем ККМ к сети.	Устранить обрыв.
	2. Короткое замыкание внутри схемы формирования питающих напряжений ККМ.	Локализовать место короткого замыкания путем последовательного отключения фискального блока (разъем на шлейфе) и печатающего устройства.
2. При включении питания горит индикатор «ОШИБКА чековой ленты»	1. Сработал датчик отсутствия чековой ленты.	Заправить бумагу. Проверить натяжение чековой ленты.
	2. Неисправен датчик печатающего устройства.	Заменить печатающее устройство.
3. Нет связи ККМ с ПЭВМ через RS232C	1. Не совпадают скорости обмена данными ККМ и ПЭВМ.	Установить правильную скорость связи ПЭВМ с ККМ.
	2. Неисправен кабель ККМ-ПК.	Заменить кабель.
4. При включении печатается «Ошибка ФП»	Неисправна фискальная память.	Заменить фискальную память.
5. Невозможно открыть смену.	1. Не закрыта предыдущая смена	Закрыть смену.
	2. Фискальная память исчерпана. Информационное сообщение последнего Z-отчета «Осталось закрытий 0 смен».	Заменить фискальную память.
6. Лента не движется, лентопротяжный вал не вращается либо лента движется неравномерно (строки сжаты).	1. Установлен дефектный рулон.	Заменить рулон.
	2. Загрязнение или механическое повреждение зубчатых колес редуктора.	Очистить колеса. Поврежденные колеса заменить.
	3. Неисправность в электрических соединениях.	Проверить и восстановить соединения шагового двигателя (ШД).
	4. Обрыв обмоток шагового двигателя (ШД).	Измерить сопротивление обмоток ШД, заменить ШД.
	5. Нарушен контакт в разъеме ШД.	Промыть или заменить поврежденный разъем.
	6. Не работает схема управления ШД.	Выявить и устранить неисправность в схеме управления ШД.

Наименование неисправности	Вероятная причина	Способ устранения
7. Лента движется с перекосами.	Неправильно заправлена лента.	Заправить правильно
8. Лента движется, печать отсутствует.	1. Неисправна схема управления печатью.	Выявить и устранить неисправность в схеме управления печатью
	2. Лента заправлена чувствительным слоем к валу.	Извлечь ленту и заправить правильно.
	3. Неисправен печатающий механизм.	Заменить печатающий механизм.
9. Не печатаются одни и те же точки во всех строках.	Неисправен печатающий механизм.	Заменить печатающий механизм.
10. Неравномерная яркость печати.	Неточная юстировка ТПГ.	Отъюстировать ТПГ.
11. Бледная печать.	1. Мала длительность импульса печати.	Увеличить яркость.
	2. Плохой контакт в разъемах.	Промыть контакты.
	3. Низкое качество бумаги.	Заменить рулон.
12. «Жирная» печать, затрудняющая чтение.	Велика длительность импульса печати.	Уменьшить яркость.
13. Печать знаков не соответствует образцам.	1. Неисправность в СП.	Выявить и устранить неисправность в СП.
	2. Неисправен печатающий механизм.	Заменить печатающий механизм.
	3. Неустойчивый контакт в разъеме ТПГ.	Восстановить контакт.
14. Низкое качество печати.	1. Загрязнение поверхности ТПГ.	Протереть поверхность ТПГ.
	2. Неустойчивый контакт в разъеме печатающего механизма.	Восстановить контакт.

6. Проверка на наличие короткого замыкания в узлах формирования основных напряжений.

6.1 Проверка на наличие короткого замыкания в узлах формирования основных напряжений (без включения питания).

Установить один щуп мультиметра в контрольную точку земли. Контрольной точкой земли может быть третий контакт J1 (см. на рисунке ниже).

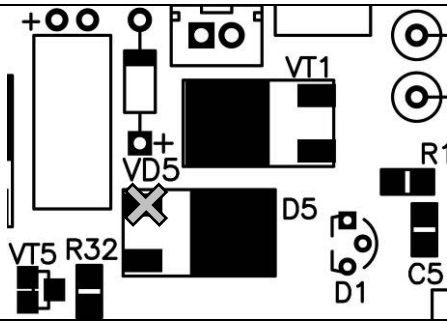


Подключить выключатель к разъему X4, питание платы не подключать, выключатель переключить в положение «I». Проверить сопротивление на разъеме X5 (разъем для подключения блока питания).

<p>DC24V</p>	<p>Между контрольной точкой земли и точкой 1 не должно быть короткого замыкания. Если обнаружится короткое замыкание между контрольной точкой земли и 1 то браковать плату БУ с пометкой замыкание линии 24В.</p> <table border="0"> <tr> <td>1</td> <td>+24</td> </tr> <tr> <td>2</td> <td>GND</td> </tr> </table>	1	+24	2	GND
1	+24				
2	GND				

Проверить отсутствие короткого замыкания следующих контрольных точек схемы:

	<p>На рисунке приведена схема (часть схемы) расположения элементов. X - отметка указывает контрольную точку «1». Между контрольной точкой земли и контрольной точкой «1» не должно быть короткого замыкания</p>
	<p>На рисунке приведена схема (часть схемы) расположения элементов. X - отметка указывает контрольную точку «2». Между контрольной точкой земли и контрольной точкой «2» не должно быть короткого замыкания</p>



На рисунке приведена схема (часть схемы) расположения элементов.

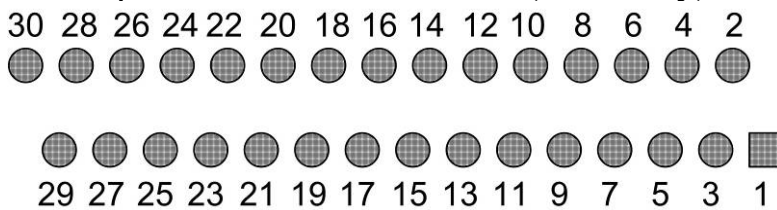
⊗ - отметка указывает контрольную точку «3». Между контрольной точкой земли и контрольной точкой «3» не должно быть короткого замыкания

Принципиальная схема X6

POC	1	POC	
GND	2	GND	
POA	3	POA	
OUT1	4	B-	
OUT2	5	A	
OUT4	6	A-	
OUT3	7	B	
+8.5	8	VH	
+8.5	9	VH	
DO	10	DO	
LAT	11	LAT-	
CLK_PRT	12	CLK	
VCC	13	VDD	
STB_PRT	14	STB1	
STB_PRT1	15	STB2	
STB_PRT1	16	STB3	
TMOUT	17	TM	
VCC	18	TM	
GND	19	GND	
GND	20	GND	
GND	21	GND	
GND	22	GND	
STB_PRT2	23	STB4	
STB_PRT2	24	STB5	
STB_PRT2	25	STB6	
DI	26	DI	
+8.5	27	VH	
+8.5	28	VH	
	29	PSA	
GND	30	GND	

30FE-BT

Схема расположения элементов (вид снизу)



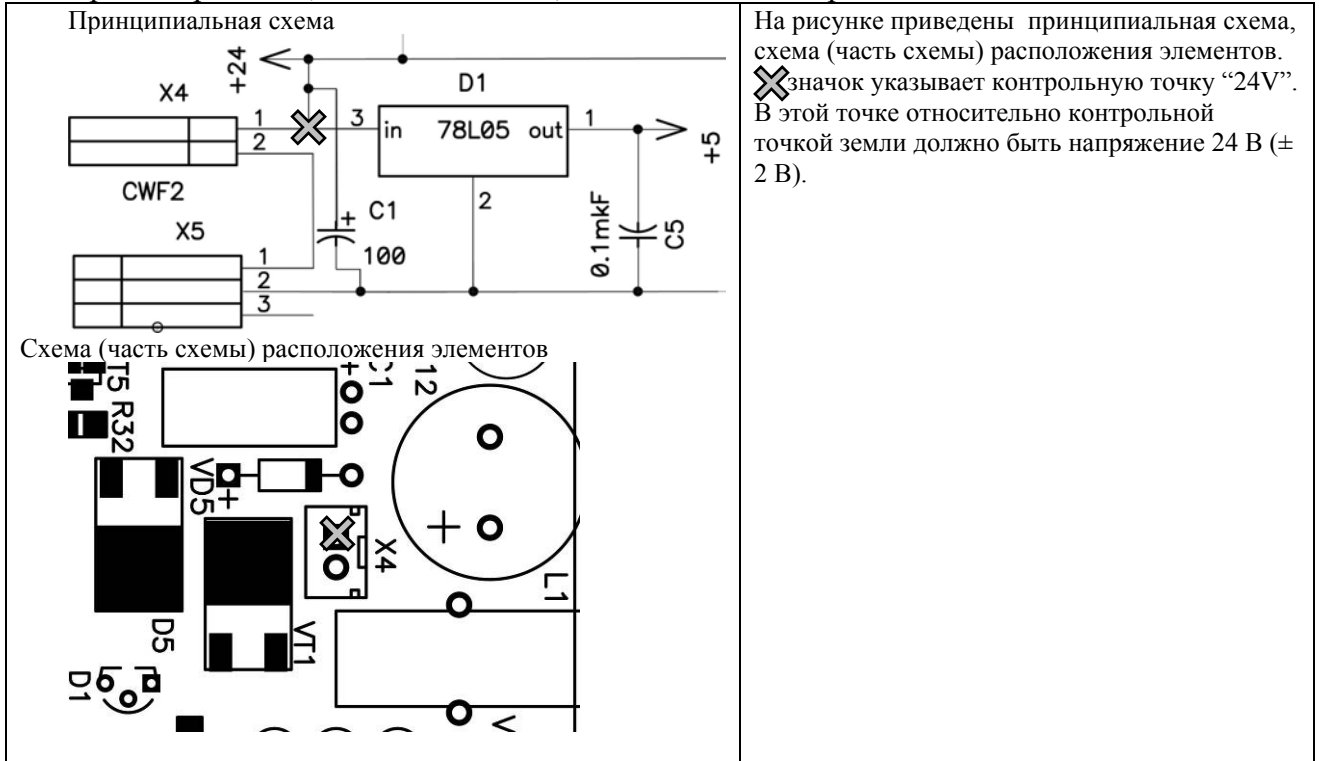
На рисунке приведена схема (часть схемы) расположения элементов.

⊗ - отметка указывает контрольные точки. Между контрольными точками 17 – 16 и 14 - 13 не должно быть короткого замыкания

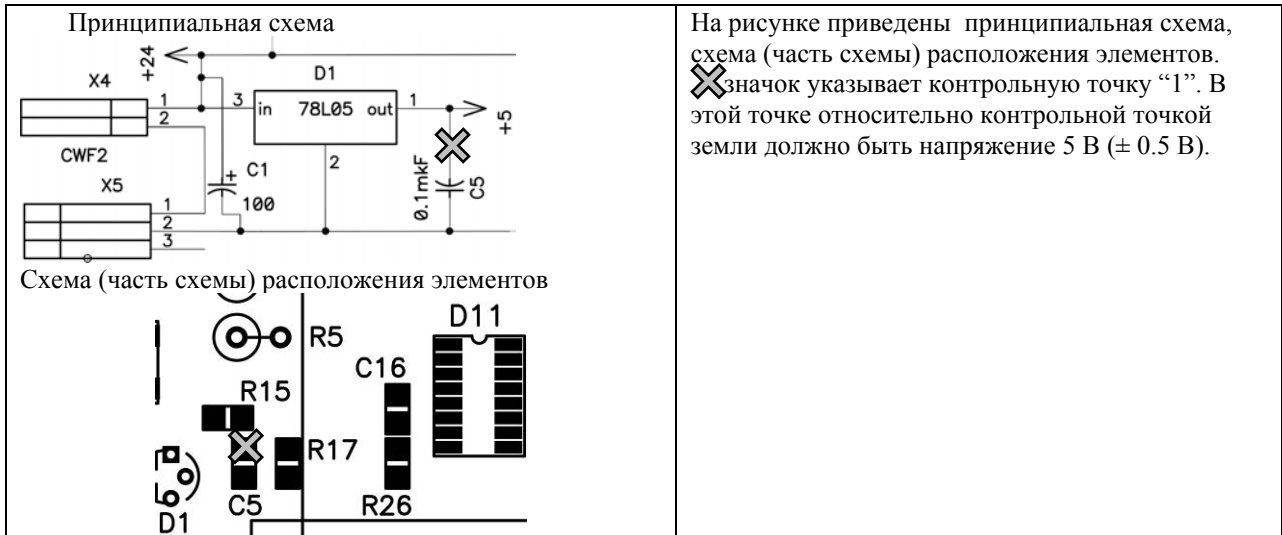
6.2 Проверка напряжений в контрольной точке СП.

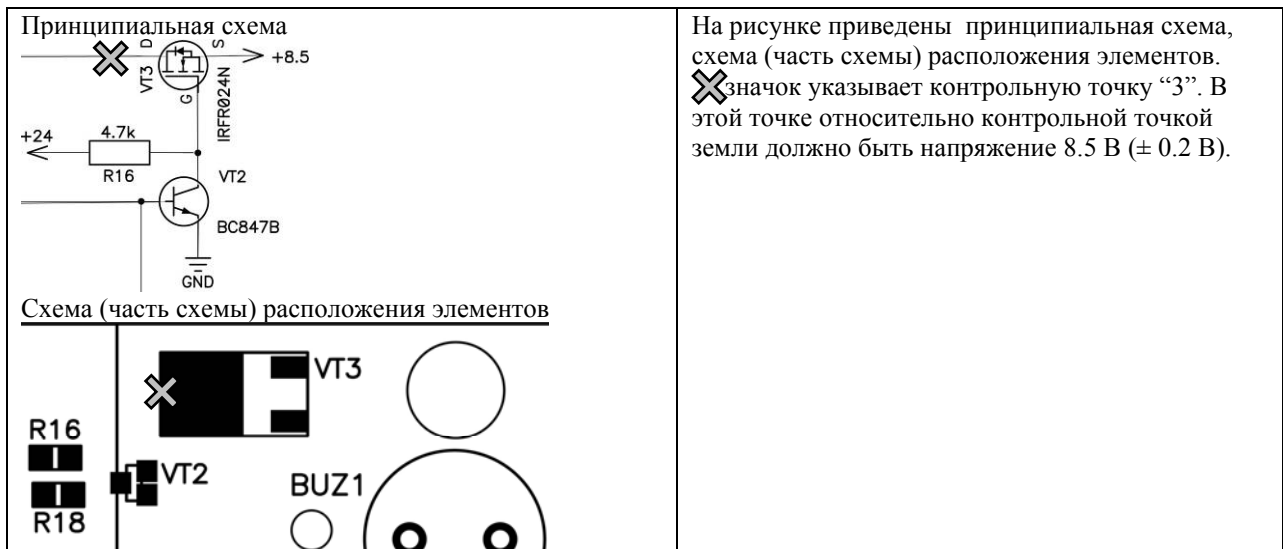
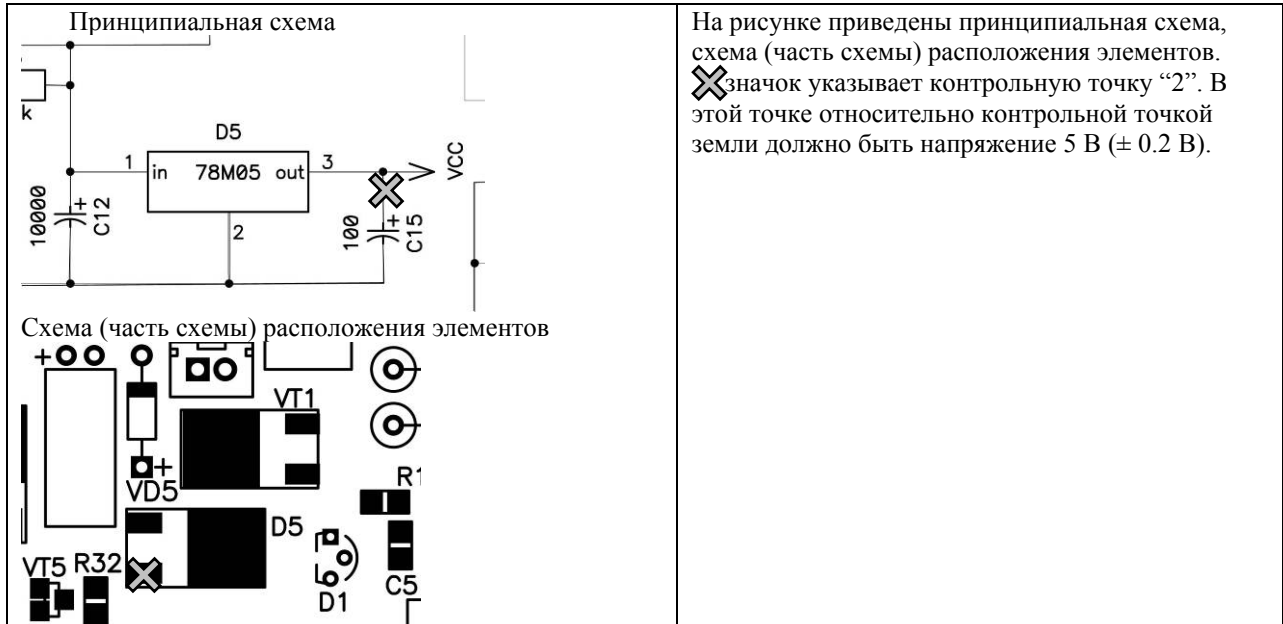
СП проверенный без блока питания, подключить к блоку питания (PowerWin) через разъем X5. Проверить нет ли чрезмерного нагрева, VT1, VT4, D4, D5, электролитических конденсаторов C12, C15, а также образования дыма и прочих признаков неисправностей БУ. становить один щуп мультиметра в контрольную точку земли.

Измерит напряжение, подаваемое с БП, относительно контрольной точки земли.



Проверить цепь формирования 5 вольт.





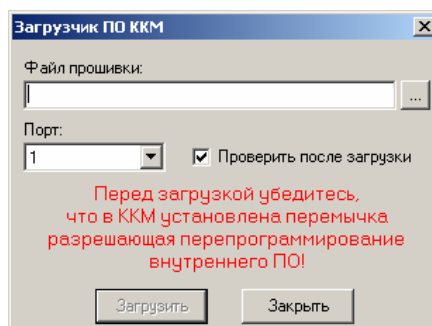
7. Программирование микросхемы D2.

Программирование микросхемы D2 может производиться по интерфейсу RS232 и непосредственно при помощи программатора.

Программирование микросхемы D2 по интерфейсу RS232.

Для программирования по интерфейсу RS232 необходимо:

- ✓ Подключить ККМ к ПК;
- ✓ На ПК запустить утилиту «Loader.exe» (Утилиту можно получить с сайта ГК АТОЛ, в разделе технической поддержки)
- ✓ Вскрыть корпус ККМ, для возможности доступа к блоку управления АТ 006.01.01. Установить джампер JP2 в положение 2-3.
- ✓ Подключить блок питания к ККМ, включить блок питания в сеть, включить ККМ.
- ✓ Указать в диалоговом окне утилиты «Loader.exe», в поле «Порт:» номер последовательного порта ПК, к которому подключена ККМ



- ✓ Нажать на кнопку «...», справа от поля «Файл прошивки». В отобразившемся диалоговом окне указать файл ПО – «FPrint-03K01.bin».
- ✓ Нажать на кнопку «Открыть».
- ✓ В основном диалоговом окне утилиты нажать на кнопку «Загрузить».

Программирование микросхемы D2 непосредственно при помощи программатора.

Для программирования непосредственно при помощи программатора необходимо:

- ✓ Вскрыть корпус ККМ, для возможности доступа к блоку управления АТ 006.01.01.
- ✓ Отделить блок управления от станниты
- ✓ Извлечь, из панели PLCC44, микросхему D2 (W78E516BP)
- ✓ Записать, в микросхему D2, ПО – «FPrint-03K01.bin» при помощи программатора.

8. Диагностика ККМ

8.1. Звуковая сигнализация

В некоторых случаях неисправности в работе ККМ можно определить только звуковым и/или световым способом (нет бумаги, нарушен печатающий механизм и т.п.)

Для того чтобы начать диагностику, необходимо включить ККМ. Начнется автотестирование. Если машина выявит ошибку, она издаст звуковой сигнал и распечатает квитанцию автотестирования.

ККМ имеет 2 вида гудков, отличающихся длительностью звучания:

- короткий, длительностью 0,2 с,
- длинный, длительностью 0,5 с.

ККМ может варьировать длительность «тишины» между последовательными гудками. По количеству и длине гудков можно определить область неисправности.

Длинный – два коротких

Последовательность: длинный гудок – 0,5 с тишина – короткий гудок – 0,5 с тишины – короткий гудок – 2 с тишины.

При включении питания ККМ начинает тест напряжения питания процессора ККМ в сопровождении последовательных звуковых гудков. После его выполнения ККМ проверяет напряжение и, если оно меньше 4.7В, то повторяет тест. Если напряжение становится нормальным, то ККМ переходит в рабочий режим.

Циклические серии. N коротких гудков при включении питания

При проведении автотестирования ККМ может обнаружить неисправности и оповестить пользователя серией гудков и печатью квитанции автотестирования:

Квитанция автотестирования		Кол-во сигналов
***** АВТОТЕСТИРОВАНИЕ *****		
ПО ККМ	НОРМ	1
ПАМЯТЬ ККМ	НОРМ	2
ПО ФП	НОРМ	3
ПАМЯТЬ ФП	НОРМ	4
ТАЙМЕР	НОРМ	5
ПРИНТЕР	НОРМ	6

Примечание: В зависимости от неисправности или отсутствия составной части ККМ, состояние будет определяться значением НЕНОРМ/НЕТ.

Серия гудков состоит из количества коротких гудков равного номеру блока, содержащего ошибку, + 0,4 с тишины. Оповещение происходит по следующей схеме: серия гудков – 2 с между сериями + мигание красного индикатора в такт гудкам.

Тест при включении питания. N – номер блока, содержащего ошибку:

- N = 1 ПО ККМ
- N = 2 память ККМ
- N = 3 ПО ФП
- N = 4 память ФП
- N = 5 таймер
- N = 6 принтер

**Перечень неисправностей ККМ при включении питания
(автотестирование)**

Количество гудков в серии	Неисправность	Причины возникновения	Способ устранения
1 гудок	ПО ККМ	Вышел из строя микроконтроллер (W78E516(PLCC44))	Заменить микроконтроллер
		Не эталонная версия прошивки	Перепрограммировать прошивку
2 гудка	Память ККМ	Вышла из строя микросхема памяти EEPROM (AT24C256)	<ol style="list-style-type: none"> 1. Инициализировать микросхему. Подробное описание инициализации микросхемы смотрите на стр.34. 2. Заменить микросхему памяти
3 гудка	ПО ФП	Вышел из строя блок ФП AT004.02.01	Заменить ФП AT004.02.01
4 гудка	Память ФП	Вышел из строя блок ФП AT004.02.01	Заменить ФП AT004.02.01
5 гудков	Таймер ККМ	Вышла из строя микросхема часов (DS1307)	Заменить микросхему часов
		Вышел из строя кварцевый резонатор QZ1	Заменить кварцевый резонатор
6 гудков	Печатающее устройство (нет связи с ПУ)	Вышло из строя печатающее устройство	Заменить печатающее устройство JE70-00280A
		Контакты с ПУ покрылись оксидной пленкой в месте их соединения	Проверить и почистить контакты соединения печатающего устройства и системной платы

Если при запуске ККМ издает определенное количество гудков, по которым выявляется характер неисправности, следует после устранения ошибки проверить машину повторно. При тестировании ККМ способна выдавать звуковые сигналы первой обнаруженной ошибки. Квитанция автотестирования будет содержать все обнаруженные ошибки в ККМ.

Периодические длинные гудки + мигание красного индикатора.

Серия гудков состоит из периодических длинных гудков + 2 с тишины. Красный индикатор горит циклически, по следующей схеме: гудок + тишина и мигание, гудок + тишина, мигания нет и т.д. При этом ККМ распечатает на ЧЛ ошибку.

Это может быть ошибка обмена с ЭКЛЗ, ФП, памятью ККМ, часами, печатающим устройством.

Ошибка ЭКЛЗ. ККМ распечатает следующее:

ОШИБКА ОБМЕНА С ЭКЛЗ

ИЛИ

ОШИБКА ЭКЛЗ 213

ИЛИ

ОШИБКА ЭКЛЗ 214

ИЛИ

АВАРИЯ ЭКЛЗ

Следует выключить ККМ и заменить ЭКЛЗ (см. Инструкция по установке ЭКЛЗ. АТ006.00.00 И17).

Ошибка ФП. ККМ распечатает следующее:

СВОЙ ОБМЕНА С ФП

Следует выключить ККМ и заменить ФП (см. Инструкция по замене ФП. АТ006.00.00 И16).

Ошибка EEPROM. При запуске, ККМ распечатает квитанцию автотестирования, с ошибкой памяти ККМ.

Не выключая ККМ вскрыть корпус машины, для возможности доступа к блоку управления АТ 006.01.01. Установить джампер J1 в положение 2-3 (boot-режим).

Инициализация микросхемы памяти ККМ D6

Для инициализации памяти ККМ необходимо джампер J2 перевести из положения 1-2 (нормальное положение) в положение 2-3 (boot-режим) при включенном питании, подождать примерно 30 сек, после успешной инициализации памяти ККМ перезагрузится и издаст звуковой сигнал.

Примечание. Инициализация памяти ККМ возможна только в случаях нарушения целостности данных в памяти, либо после установки чистой микросхемы памяти. Если после инициализации памяти ошибка повторится, необходимо заменить микросхему памяти (АТ24С256).

Ошибка часов

ККМ распечатает следующее:

**ТОРГОВЫЙ ОБЪЕКТ №1
ДОБРО ПОЖАЛОВАТЬ!**

СВОЙ ЧАСОВ
ВРЕМЕННО СКОР. ПК 4800
КК В РЕЖИМЕ
ВВОДА ДАТЫ

Установить верную дату и время в ККМ (подробнее смотрите Руководство налогового инспектора АТ006.00.00 РН). В случае постоянного сброса часов при включении необходимо проверить и при необходимости заменить следующие элементы: батарею резервного питания (CR2032); кварцевый резонатор ВQ2 (Кварц часовой 32768 Гц (AA)); микросхему часов D7 (DS1307ZN(SO8)).

Периодические два длинных гудка + красный индикатор

Оповещение происходит по следующей схеме: длинный гудок + 0,2 с тишины + длинный гудок + 2 с тишины. На время гудков включается красный индикатор.

Данная звуковая сигнализация оповещает о том, что закончилась бумага во время технологического прогона (Прогон 1).

8.2. Проверка ККМ при помощи технологического прогона.

Технологический прогон необходим для тестирования основных узлов и схем ККМ, и используется при пуско-наладочных работах или после ремонта ККМ. Для запуска технологического прогона «ПРОГОН1» необходимо отключить питание ККМ. Удерживая кнопку промотки ЧЛ и «Режим», включить питание ККМ, на чековой ленте начнется печать технологический прогон «ПРОГОН1»:

```

=== ТЕХНОЛОГИЧЕСКИЙ ТЕСТ ===

ТЕСТ ДАТЧИКА БУМАГИ

=== ТЕХНОЛОГИЧЕСКИЙ ТЕСТ ===
ККМ 0001002
30-12-05 11:28
КОД ЗАЩИТЫ 1 XXXXXXXXXXXXXXXXXXXX
КОД ЗАЩИТЫ 2 XXXXXXXXXXXXXXXXXXXX

FPrint-03К
ККМ 3.0
ФП 3.0
ДАТЧИК БУМАГИ НОРМ

RS232-1
РАЗМЫКАНИЕ НОРМ
ЗАМЫКАНИЕ НОРМ

RS232-2
РАЗМЫКАНИЕ НОРМ
ЗАМЫКАНИЕ НОРМ

ТАЙМЕР НОРМ
ХОД ЧАСОВ НОРМ
БАТАРЕЯ НОРМ
ПО ККМ НОРМ
ПО ФП НОРМ
ПАМЯТ ККМ НОРМ
ПАМЯТЬ ФП НОРМ
ФИСКАЛЬНАЯ!
ПЕРЕРЕГИСТРАЦИЙ 1
СМЕН 0
ПОВРЕЖДЕНО 0
НОРМ

ЭКЛЗ (0839798839) НОРМ
ВЕРСИЯ ver.2rev 414

НАГРЕВ (1.0...1.4)
X.X
НОРМ

```

Нециклическая часть ПРОГОН 1

Тест датчика бумаги
Открыть крышку ККМ, вынуть рулон бумаги,
поместить рулон обратно и закрыть крышку ККМ

Заводской номер ККМ

Дата и время начала прогона

Код защиты 1

Код защиты 2

Название ККМ

ПО ККМ

ПО ФП

Работоспособность датчика бумаги ККМ, должен быть
НОРМ если тест датчика бумаги не был пропущен

Проверка портов стандарта RS-232, данная проверка
проводится с технологическими заглушками, в случае
если заглушки не установлены, то пропускать тест
нажатием кнопки «ЧЛ». В этом случае ЗАМЫКАНИЕ
будет НЕНОРМ

Таймер ККМ

Часы

Напряжение батареи резервного питания

Проверка контрольной суммы ПО ККМ и ФП

Проверка целостности памяти ККМ

Проверка целостности памяти ФП

Если ККМ нефискализована и микросхема памяти
содержит не пустые ячейки, то будут выводиться
адреса и содержимое этих ячеек. Если ККМ
фискализована, то будут выводиться номера
испорченных сменных записей. (Продолжительность
теста ~1минута)

Регистрационный номер установленной ЭКЛЗ

Версия ЭКЛЗ в формате ver.Xxxx XX

ЯРКОСТЬ ЧЛ X

КНОПКИ

РАЗМЫКАНИЕ НОРМ

ЗАМЫКАНИЕ ЛЕВАЯ НОРМ

ЗАМЫКАНИЕ ПРАВАЯ НОРМ

ИНДИКАТОРЫ

ПРОЙДЕН

ДИНАМИК

ПРОЙДЕН

ДЕНЕЖНЫЙ ЯЩИК

ЗАКРЫТ НОРМ

ТЕСТ ЗАМКА

ПРОЙДЕН

ОТКРЫТ НОРМ

SWITCH

1 0

2 0

ID СЕРИИ

1 XXXX XXXXXXXXXXXX

2 XXXX XXXXXXXXXXXX

3 XXXX XXXXXXXXXXXX

ЧИСЛО ЦИКЛОВ: 12

ЗАДЕРЖКА: 2100 сек.

ДОК. 000000390 30-12-04 11:40

ИНН 456456456466

ККМ 0001002

**СПАСИБО
ЗА ПОКУПКУ!**

Тест целостности термоголовки ПУ.

Тест работоспособности кнопок

Индикатор бумаги должны мигать

ККМ подает непрерывные гудки

Тест денежного ящика, проводится с подключенным денежным ящиком. В случае если денежный ящик не оборудован датчиком состояния, то ЗАКРЫТ будет НЕНОРМ

Положение DIP переключателей SW1

Идентификатор ПО ККМ и ФП

Число циклов циклической части

Задержка
Номер документа, дата, время.

ИНН
Номер ККМ
При нажатии кнопки «ЧЛ» ПРОГОН 1 завершится.

9. Особенность функционирования ККМ с ЭКЛЗ

При включении питания ККМ проверяется Код защиты ККМ (номер 4). Если проверка выявила, что Код защиты ККМ некорректный, то на чековой ленте печатается:

> | НЕВЕРНЫЙ КОД ЗАЩИТЫ |

Если Код защиты ККМ верный, то ничего (о Коде защиты ККМ) не печатается.

Если не совпадают номера смен в ККМ и ЭКЛЗ, то при включении печатается:

РАЗНЫЕ НОМЕРА СМЕН	
СМЕНА ЭКЛЗ	1234
СМЕНА ККМ	1423

и блокируются все режимы отчетов с гашением и режим регистрации, ККМ переходит в режим «Блокировка при ошибке ЭКЛЗ»

Если не совпадают итоги ККМ и ЭКЛЗ, то при включении ККМ печатается:

РАЗНЫЕ ИТОГИ СМЕН	
ИТОГ ПРОДАЖ	
ЭКЛЗ	77.40
ККМ	5673.50
ИТОГ ВОЗВРАТОВ	
ЭКЛЗ	57.40
ККМ	45.90

блокируются режимы регистраций, программирования и отчетов без гашения, сменный итог в ККМ берется из ЭКЛЗ.

Если ЭКЛЗ близка к заполнению или близок лимит времени функционирования данной ЭКЛЗ в составе ККМ, то при включении и снятии суточного отчета с гашением печатается:

| ЭКЛЗ БЛИЗКА К ЗАПОЛНЕНИЮ |

Если при информационном обмене ККМ-ЭКЛЗ произошла какая-либо ошибка, то печатается:

| ОШИБКА ОБМЕНА С ЭКЛЗ |

и блокируются все режимы.

Если ККМ фискализирована и подключена ЭКЛЗ, активизированная не последней, то при включении ККМ печатается:

| СТАРАЯ ЭКЛЗ |

и блокируются режим отчетов с гашением и режим регистраций.

Если ЭКЛЗ активизирована в составе другой ККМ, то при включении фискальная ККМ издает звуковой сигнал и печатается:

| ЭКЛЗ НЕ ИЗ ЭТОЙ ККМ |

и блокируются все режимы.

Если в ККМ подключена не активизированная ЭКЛЗ, то при включении ККМ печатается:

| ЭКЛЗ НЕ АКТИВИЗИРОВАНА |

и блокируются режимы отчетов с гашением и режим регистрации, ККМ переходит в режим выбора.

Если в фискализованной ККМ не установлена ЭКЛЗ, то при включении ККМ печатается:

| НЕТ ЭКЛЗ В ФИСК. ККМ |

и блокируются все режимы.

Если в ЭКЛЗ возникла неустранимая ошибка, то при включении или работе ККМ печатается:

| ОШИБКА ЭКЛЗ 213 |

и блокируются все режимы.

Если при включении ККМ печатается отчет об активизации ЭКЛЗ, то это означает, что реквизиты активизации не занесены в ФП. Необходимо войти в режим «Доступ к ЭКЛЗ» и повторно выполнить активизацию ЭКЛЗ.

Если архив ЭКЛЗ закрыт, то при включении ККМ печатается:

| АРХИВ ЗАКРЫТ |

и блокируются режим отчетов с гашением и режим регистраций.

9.1 Аварийное закрытие смены.

При возникновении в ЭКЛЗ неисправимой ошибки во время открытой смены в ККМ и ЭКЛЗ, необходимо установить в ККМ новую неактивизированную ЭКЛЗ согласно «Инструкции по установке электронной контрольной ленты защищенной» АТ006.00.00И17.

Провести сброс часов в ККМ, для этого необходимо переключить джампер JP1 в положение 1-2 и подождать 5-10 секунд, после чего вернуть джампер в исходное положение.

Запустить тестовую утилиту Драйвера ККМ на ПК. Включить питание ККМ, на чековой ленте должно будет распечататься сообщение о сбросе часов.

В тестовой утилите установить скорость обмена с ККМ 4800 бод и указать номер порта.

В тестовой утилите установить флаг «Устройство включено» и перейти на закладку «Сервис»:

Тест "Драйвер ККМ"

Регистрация | Действия | Печать поля | ПД | Фиск. ПД | Картинки | Графика
Запросы | Регистры | Сервис | Прогр. | ФП / ЭКЛЗ | ЛУ | Данные | Ниж. ур. | Общее

Дата: 18 2 2007 Состояние Дата/время из ПК
Время: 11 28 32 Установить дату Установить время
Индекс кода защиты: 4 Получить код защиты Устан. код защиты
Точка: 2 символа Установить точку
Получить пароль дост. Устан. пароль дост.
Общее гашение Инициализация
Техн. обнуление

Режим: 0 - Выбор
Пароль: 30
Войти Выйти
Отчёт: 1 - Z-отчёт с гашением
Снять отчёт
Неполная отрезка
Полная отрезка
Ширина: 0 0
симв/пикс:
 Устройство включено
Настройка свойств...
Шрифт...
Тестирование...
О программе...
Закрыть

Результат: (0) Ошибок нет
Параметр: (0) Ошибок в параметрах нет

В соответствующие поля ввести корректную дату и время, после чего нажать кнопку «Установить дату» (потребуется подтверждение введенной даты, для этого необходимо повторно нажать кнопку «Установить дату») и кнопку «Установить время». ККМ на чековой ленте отпечатает сообщения о введенной дате и времени.

После успешной установки даты и времени необходимо нажать кнопку «Тех. обнуление». ККМ проведет инициализацию внутреннего ОЗУ, и смена в ККМ будет сброшена. Далее согласно «Руководству налогового инспектора» АТ006.00.00 РН провести активизацию новой ЭКЛЗ.

10. Проверка функционирования ККМ.

Для проверки работоспособности ККМ необходимо выполнить следующие действия (проверка работоспособности производится с использованием Драйвера ККМ (далее – драйвера) и тестовой утилиты в операционной системе Windows 95/98/2000/NT/ME).

Выключить ККМ и произвести подключение ККМ к персональному компьютеру.

Включить ККМ.

Произвести запуск тестовой утилиты (файл Test.exe) (далее теста).

Примечание: Запуск также можно произвести из меню ПУСК: Установите в CD-привод диск, выберите в меню «Пуск» пункт «Выполнить...» Введите X:\Утилита для освидетельствования\test.exe, где X – CD-привод.

Настроить драйвер на работу с ККМ (номер порта, скорость и пароль доступа, см. “Руководство по эксплуатации АТ006.00.00РЭ”).

Занять порт, выставив в тесте “Устройство включено”

Устройство включено

Произвести проверку связи и режима ККМ, для этого необходимо:

нажать кнопку “Состояние”, в результате этих действий в поле «Состояние» должна отобразиться следующая информация:

Текущий режим: Выбор режима
Расширенный режим: Выбор
Бумага есть

и результат:

Результат:	(0) Ошибок нет
Параметр:	(0) Ошибка в параметрах нет

(если информация не соответствует приведенной, то в зависимости от информации, выведенной на дисплей, необходимо произвести действия, описанные в «Руководстве налогового инспектора» АТ006.00.00 РН, Приложение 7 «Ошибки и способы их устранения»).

Перед выполнением тестовой задачи необходимо произвести установку опций ККМ по умолчанию:

Примечание: Если при выполнении тестовой задачи были допущены ошибки, то необходимо произвести снятие Z-отчета (в случае если смена была открыта) и выполнить тестовую задачу повторно.

Для программирования ККМ введите в поле “Пароль” пароль системного администратора, перейдите на закладку «Освидетельствование» и нажмите кнопку “Установка опций для освидетельствования”.

После программирования опций необходимо:

Произвести проверку выполнения ККМ основных операций (см. Приложение 1):

- В поле “Пароль” ввести пароль кассира.
- Нажать кнопку “Для торговли” (на закладке «Освидетельствование»).

Проверить выполнение блокировки ККМ в случае:

– Отсутствия ленты:

- Для этого необходимо извлечь остатки бумаги из лотка печатающим устройством, перейти на закладку «Блокировки», после чего нажать кнопку “Отсутствие чековой ленты”, результатом выполнения данной операции возникнет ошибка:

Результат:	(-3807) Нет бумаги
Параметр:	(0) Ошибка в параметрах нет

после этого ККМ будет заблокирована до тех пор, пока бумага не будет вставлена.

– Неправильного выполнения операций кассиром (оператором):

- для проверки блокировки ККМ при неправильных действиях оператора необходимо нажать кнопку “Неправильное выполнение операций” (на закладке «Блокировки»), в результате этих действий возникнет ошибка:

Результат:	(-6) Недопустимое значение
Параметр:	(-18) Ошибка в произведении Price*Quantity

после чего ККМ будет заблокирована до ввода правильных значений.

– Попытки снять фискальный отчет без выполнения операции закрытия смены:

- Нажать кнопку “Перейти в режим налогового инспектора”(на закладке «Блокировки»).
- Подтвердить переход в режим доступа к ФП.
- В результате этих действий возникнет ошибка:

Результат:	(-3837) Смена открыта, операция невозможна
Параметр:	(0) Ошибок в параметрах нет

– Выполнения операции закрытия смены:

- Ввести в поле “Пароль”, пароль администратора или системного администратора.
- Нажать кнопку “Снять Z отчет”.
- После проведения операции закрытия смены необходимо проверить правильность записи в отчете результатов выполненных операций (см. Приложение 1).

– Попытки ввода неправильного пароля доступа к ФП:

- В поле “Пароль” ввести неверный пароль доступа к ФП.
- Нажать кнопку “Перейти в режим налогового инспектора” (на закладке «Блокировки»).
- Подтвердить переход в режим доступа к ФП.
- В результате этих действий возникнет ошибка:

Результат:	(-3825) Неверный пароль
Параметр:	(0) Ошибок в параметрах нет

Проверить режим, в котором находится ККМ, нажать кнопку “Состояние”. В результате этих действий в поле «Состояние» должна появиться следующая информация:

Текущий режим: Режим налогового инспектора
Расширенный режим: Ввод пароля
Бумага есть

Проверить выход в режим ВЫБОР:

- Нажать кнопку “Установка опций для освидетельствования” (на закладке «Освидетельствование»).
- В результате этих действий возникнет ошибка:

Результат:	(-3842) ККМ заблокирована, ждет ввода пароля налогового инспектор
Параметр:	(0) Ошибок в параметрах нет

Проверить блокировку ККМ при выключении питания:

- Для этого необходимо выключить питание ККМ и через несколько секунд включить питание.

- Проверить режим, в котором находится ККМ, нажать кнопку “Состояние”. В результате этих действий в поле «Состояние» должна появиться следующая информация:

Текущий режим: Режим налогового инспектора
 Расширенный режим: Ввод пароля
 Бумага есть

Для выхода из этого режима необходимо ввести правильный пароль доступа к ФП в поле “Пароль”, нажать кнопку ”Перейти в режим налогового инспектора” (на закладке «Блокировки»). Проверить переход в режим доступа к ФП, нажав кнопку «Состояние».

Выполнение краткого и полного фискального отчета по номеру последней закрытой смены.

Для проверки выполнения краткого и полного фискального отчета необходимо произвести следующие действия:

- Ввести в поле “Пароль”, пароль доступа к ФП;
- Перейти на закладку «Фискальные отчеты»;
- Нажать кнопку “Перейти в режим налогового инспектора”;
- Подтвердить переход в режим налогового инспектора;
- Для краткого фискального отчета нажать кнопку “Сокращенный фискальный отчет” (на закладке «Фискальные отчеты»);
- Для полного фискального отчета нажать кнопку “Полный фискальный отчет” (на закладке «Фискальные отчеты»);

После снятия фискальных отчетов необходимо проверить:

- Правильность записи в отчетах результатов выполненных операций (суммарные итоги фискальных отчетов и сменный итог Z отчета).
- Наличие в отчетах реквизитов:
 - Наименование предприятия (программируемое клише);
 - Реквизиты (кроме пароля) фискализации ККМ и всех проведенных перерегистраций ККМ, включающие:
 - регистрационный номер ККМ;
 - идентификационный номер налогоплательщика организации-продавца (предприятия-продавца);
 - дату проведения фискализации (перерегистрации);
 - номер смены при перерегистрации;
 - Реквизиты всех активизаций ЭКЛЗ, включающие:
 - номер ЭКЛЗ;
 - дату проведения активизации;
 - номер смены при активизации;
 - Сквозной порядковый номер документа;
 - Дату получения отчета;
 - Время получения отчета;
 - Период, за который формируется отчет;
 - Заводской номер ККМ;
 - Наличие отличительного признака фискального режима.
 - Все итоги сменных продаж за период с указанием даты регистрации конкретного итога и номера закрытой смены (только для полного фискального отчета);
 - Суммарный итог продаж за период;

Сравнить сменный итог, полученный в отчете с гашением, суммарный итог сокращенного фискального отчета, суммарный итог полного фискального отчета и сменный итог продаж полного фискального отчета за смену, полученную в результате выполнения тестовой задачи. Данные позиции должны быть одинаковыми.

Выполнение печати контрольной ленты за последнюю смену из ЭКЛЗ.

Для печати контрольной ленты за последнюю смену из ЭКЛЗ необходимо ввести пароль системного администратора в поле “Пароль”, перейти на закладку «ЭКЛЗ», нажать кнопку «Перейти в режим доступа к ЭКЛЗ» и нажать кнопку “Контрольная лента за последнюю смену”.

Выполнение печати отчета за последнюю смену из ЭКЛЗ.

Для печати отчета за последнюю смену из ЭКЛЗ необходимо нажать кнопку “Отчет за последнюю смену” (на закладке «ЭКЛЗ»).

Выполнение печати краткого отчета по диапазону смен из ЭКЛЗ (за последнюю смену).

Для печати отчета за последнюю смену из ЭКЛЗ необходимо нажать кнопку “Краткий отчет по диапазону смен (последняя смена)” (на закладке «ЭКЛЗ»).

Выполнение печати отчета по номеру КПК из ЭКЛЗ.

Для печати отчета за последнюю смену из ЭКЛЗ необходимо ввести номер КПК в поле «Номер КПК» (на закладке «ЭКЛЗ») и нажать кнопку “Отчет по номеру КПК” (на закладке «ЭКЛЗ»).

11. Указания по проведению пуско-наладочных работ

К потребителю ККМ поступает принятой ОТК предприятия-изготовителя и упакованной в соответствии с конструкторской документацией.

После доставки ККМ к потребителю должна быть произведена приемка изделия от транспортной организации, доставившей его. Если при приемке будет обнаружено повреждение упаковочного ящика, то составляется акт или делается отметка в товарно-транспортной накладной.

После распаковки ККМ проверить комплектность согласно Паспорту.

Претензии на некомплектность вложения в упаковку или механические повреждения ККМ рассматриваются предприятием-изготовителем только при отсутствии повреждений упаковочной коробки.

Подключение ККМ к электропитанию потребителем до выполнения пуско-наладочных работ не разрешается. Претензии на неработоспособность ККМ до проведения пуско-наладочных работ предприятием-изготовителем не принимаются.

Ввод в эксплуатацию включает следующие работы:

- пуско-наладочные;
- проверку функционирования ККМ;
- пломбирование;
- оформление акта ввода ККМ в эксплуатацию.

Для ввода в эксплуатацию ККМ необходимо:

- Произвести осмотр ККМ.
- Соединить и надежно закрепить разъемы.
- Проверить функционирование по тестам.

Если во время проверки не было отказов, то ККМ считается прошедшей проверку, пломбируется и оформляются акты ввода в эксплуатацию в Паспорте ККМ. Один экземпляр акта ввода ККМ в эксплуатацию отрывается из паспорта и высылается в адрес предприятия-изготовителя.

Если при проведении пуско-наладочных работ произошел отказ, его необходимо устранить и провести проверку функционирования повторно в полном объеме.

Если отказы повторялись, но общее количество их не превысило трех и ККМ функционирует нормально, то ККМ считается принятой, в противном случае ККМ бракуется.

Если при проведении пуско-наладочных работ произошел отказ, требующий проведения ремонтно-восстановительных работ, то ККМ бракуется.

Паспорт с заполненными и подписанными актами совместно с признанной непригодной к эксплуатации ККМ отправляются в адрес предприятия-изготовителя.

Предприятие-изготовитель в течение одного месяца обязано произвести замену признанной непригодной ККМ на новый образец и поставить его потребителю.

По завершению пуско-наладочных работ на правую боковую стенку ККМ устанавливается голограмма «Сервисное обслуживание».

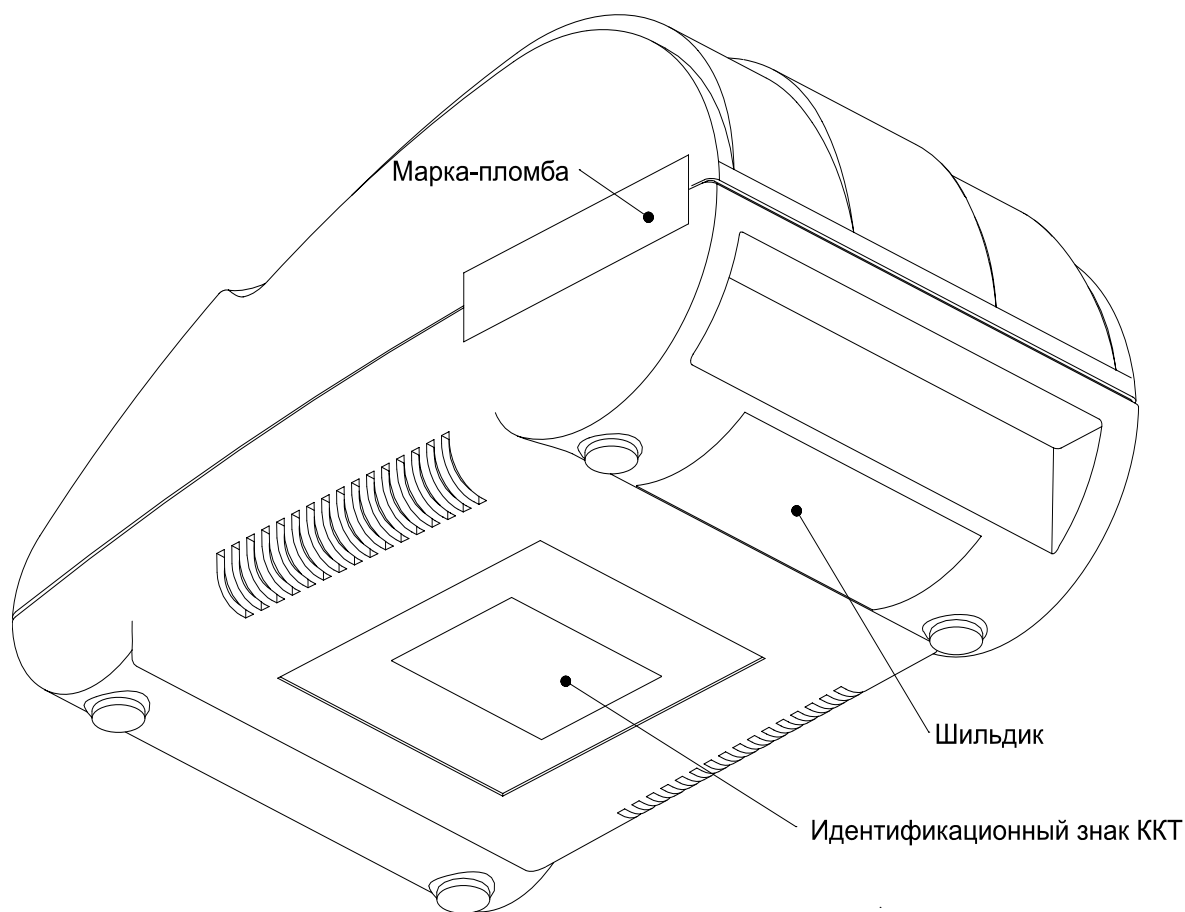
12. Маркировка и пломбировка

На корпус ККМ нанесена маркировка в соответствии с ГОСТ 18620-86, содержащая следующие данные:

- наименование предприятия-изготовителя;
- наименование ККМ;
- заводской номер;
- дата изготовления;
- знак соответствия Госстандарта РФ;
- параметры питания (напряжение, номинальный ток, мощность);
- идентификационный знак.

Корпус ККМ обеспечивает возможность пломбирования ККМ как в условиях предприятия-изготовителя, так и в процессе эксплуатации организацией, обслуживающей и ремонтирующей ККМ.

Корпус ККМ, находящейся в эксплуатации, должен быть всегда опломбирован. (См. Паспорт АТ006.00.00 ПС). На правой боковой стенке ККМ устанавливается голограмма «Государственный реестр» и «Сервисное обслуживание». На поддоне ККМ идентификационный знак.



13. Указания по проведению технического обслуживания

Период технического обслуживания определяется договором на техническое обслуживание между пользователем и ЦТО, но не реже одного раза в квартал (3 месяца).

Проведение технического обслуживания допускается на месте установки ККМ, в присутствии владельца или представителя владельца ККМ.

Порядок проведения технического обслуживания:

1. Проверить работоспособность и наличие всех компонентов в Расчетном узле контрольно-кассовой системы (далее РУККС), к которой подключена ККМ. В случае обнаружения несоответствия Техническим требованиям к РУККС выдать пользователю рекомендации по их устранению.
2. Осмотреть корпус ККМ на отсутствие повреждений маркировки и пломбировки, голограмм «Государственный реестр», «Сервисное обслуживание», а также идентификационного знака. В случае обнаружения несоответствия Требованиям ККТ составить акт с указанием причины нарушения средств визуального контроля (далее – СВК), маркировки и пломбировки. Акт передается в налоговый орган, в котором зарегистрирована данная ККМ.
3. Ремонт и профилактическое обслуживание проводить только при выключенной из сети ККМ. Проверить целостность механических узлов печатающего устройства. При необходимости удалить засорения и бумажную стружку с движущихся узлов печатающего устройства с помощью пылесоса или мягкой кисточки. Протереть записывающую поверхность ТПГ мягкой тканью, легко увлажненной этиловым спиртом - для удаления налипших частиц термочувствительного вещества бумаги, протереть поверхность резинового валика ПУ. Не допускать попадания жидкостей на элементы ККМ. Запрещается использование растворителей и кетонов для чистки пластмассовых поверхностей ККМ. Запрещается воздействовать на рабочую область ПГ принтера металлическими предметами во избежание поломки головки.
4. Провести технологический прогон для диагностики всех узлов и основных схем ККМ. В случае обнаружения неисправностей, не подлежащих ремонту на месте эксплуатации ККМ, произвести изъятие ККМ для ремонта в условиях ЦТО.
5. Проверить состояние ЭКЛЗ. В случае если временной ресурс или память ЭКЛЗ близка к заполнению, произвести замену ЭКЛЗ согласно Инструкции по замене электронной контрольной ленты защищенной АТ006.00.00 И17.
6. Если во время технического обслуживания вскрывалась ККМ, то необходимо ее опломбировать пломбой специалиста, проводившего осмотр, и установить марку-пломбу.
7. По окончании осмотра произвести запись в Паспорте АТ006.00.00 ПС согласно разделу 11 «Учет технического обслуживания».

Изъятие ККМ для ремонта в условиях ЦТО должно быть на срок не более 2-х дней. В случае если продолжительность ремонта ККМ более 2-х дней, пользователю на срок ремонта предоставляется для работы резервная ККМ.

14. Перечень оборудования и приборов.

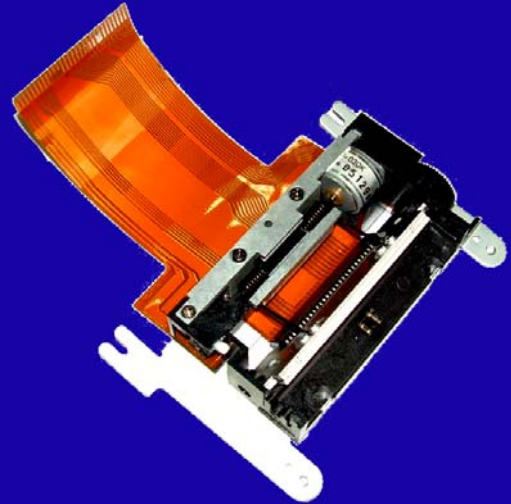
<i>НАИМЕНОВАНИЕ</i>	<i>ТИП</i>	<i>ТЕХНИЧЕСКАЯ ХАРАКТЕРИСТИКА</i>
1. Вольтметр	Э533	класс 0.5
2. Регулятор напряжения	ЛАТР 1М	предел регулирования 0-250 В.
3. Секундомер	СОСпр 2б	класс 2
4. Щтангенциркуль	ШЦ 11 160 0.05	0.05 мм
5. Линейка	1000	1 мм
6. Счетчик электрический однофазный	СО И 446У4	класс 2.5
7. Милиамперметр	Э523	класс 0.5
8. Мегаомметр	М4100/4	класс 1.0

15. Комплект поставки.

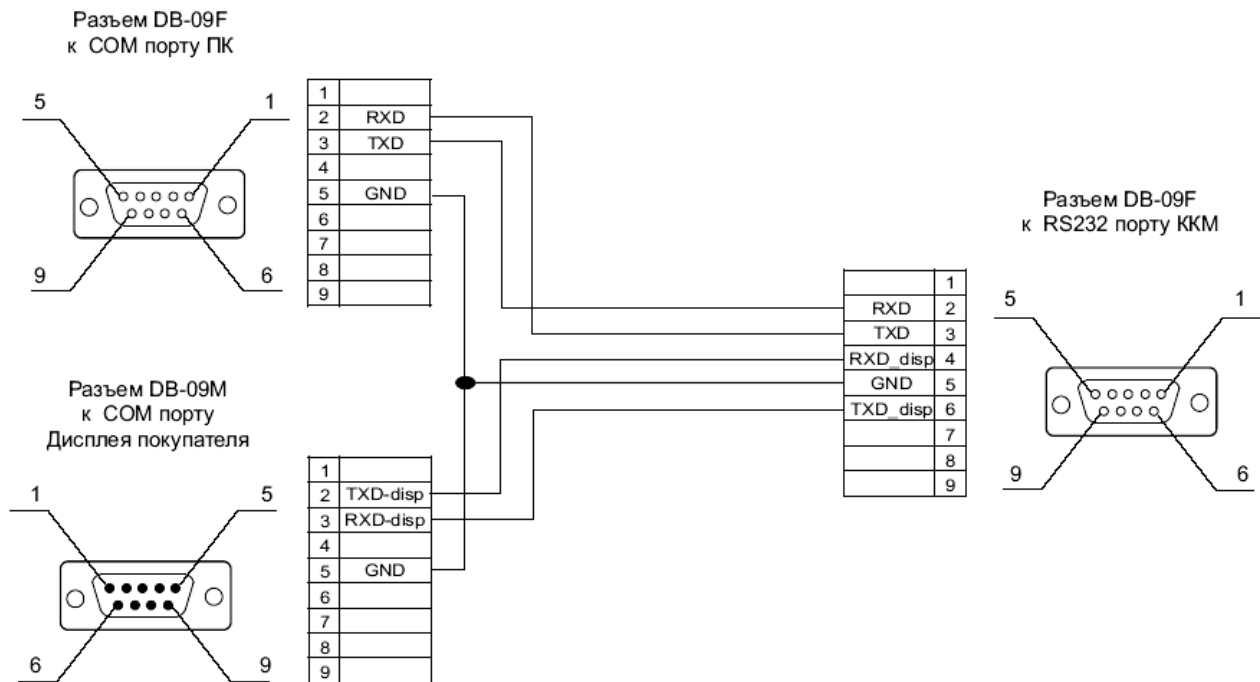
№	Наименование	Примечание	Шт.
1	ККМ FPrint-03К		1
2	Блок питания PW-060A 01 Y240	Вилка БП должна подходить к розетке на ККМ.	1
3	Шнур сетевой с евровилкой, 1.8 м, диаметр сечения 0.5		1
4	Кабель DB9F-DB9F		1
5	Рулон термобумаги	Ширина 58 мм.	1
6	ЭКЛЗ	Внутри корпуса ККМ	1
7	Паспорт ЭКЛЗ		1
8	Паспорт	АТ006.00.00 ПС	1
9	Паспорт версии		1
10	Дополнительный лист		1
11	Руководство по эксплуатации	АТ006.00.00 РЭ	1
12	Инструкция налогового инспектора	АТ006.00.00 РИ	1
13	Конверт упаковочный для диска с ПО		1
14	Диск с ПО «АТОЛ: Драйвер ККМ»		1
15	Коробка упаковочная	С двумя горизонтальными прокладками	1

16. Перечень ЗИП

В таблице, приведенной в данном разделе, перечислен перечень деталей ККМ поставляемых по дополнительному запросу. Во втором столбце таблицы указано позиционное обозначение детали на рисунке ниже.

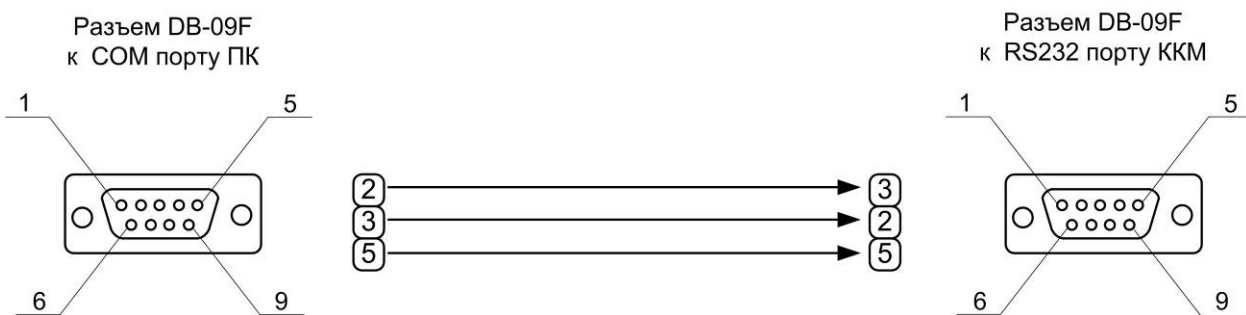
№	Название	Изображение
1.	Печатающий механизм	
2.	Блок управления (АТ006.01.01)	См. на странице 8 (системная плата)
3.	Блок ФП (залитый) (АТ004.02.01)	См. на странице 17
4.	Шлейф к ФП (АТ004.04.01)	См. на странице 18
5.	Шлейф к ЭКЛЗ (АТ004.03.01)	См. на странице 22
6.	Шнур сетевой для компьютера с евровилкой, 1.8 м, диаметр сечения 0.5	
7.	PW-060A-1Y240 Блок питания без кабеля	
8.	Кабель USB "Фискальный регистратор - ПК"	
9.	Кабель RS-232 "Фискальный регистратор - ПК"	

Приложение 1. Схема кабеля (разветвитель) ИП-ККМ-ПК, интерфейс RS-232.

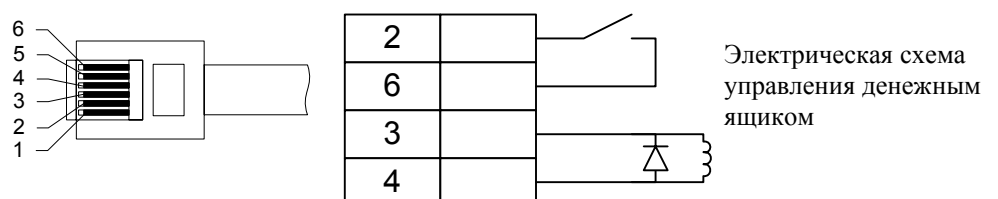


Примечание: (разветвитель) ИП-ККМ-ПК не входит в комплект поставки.

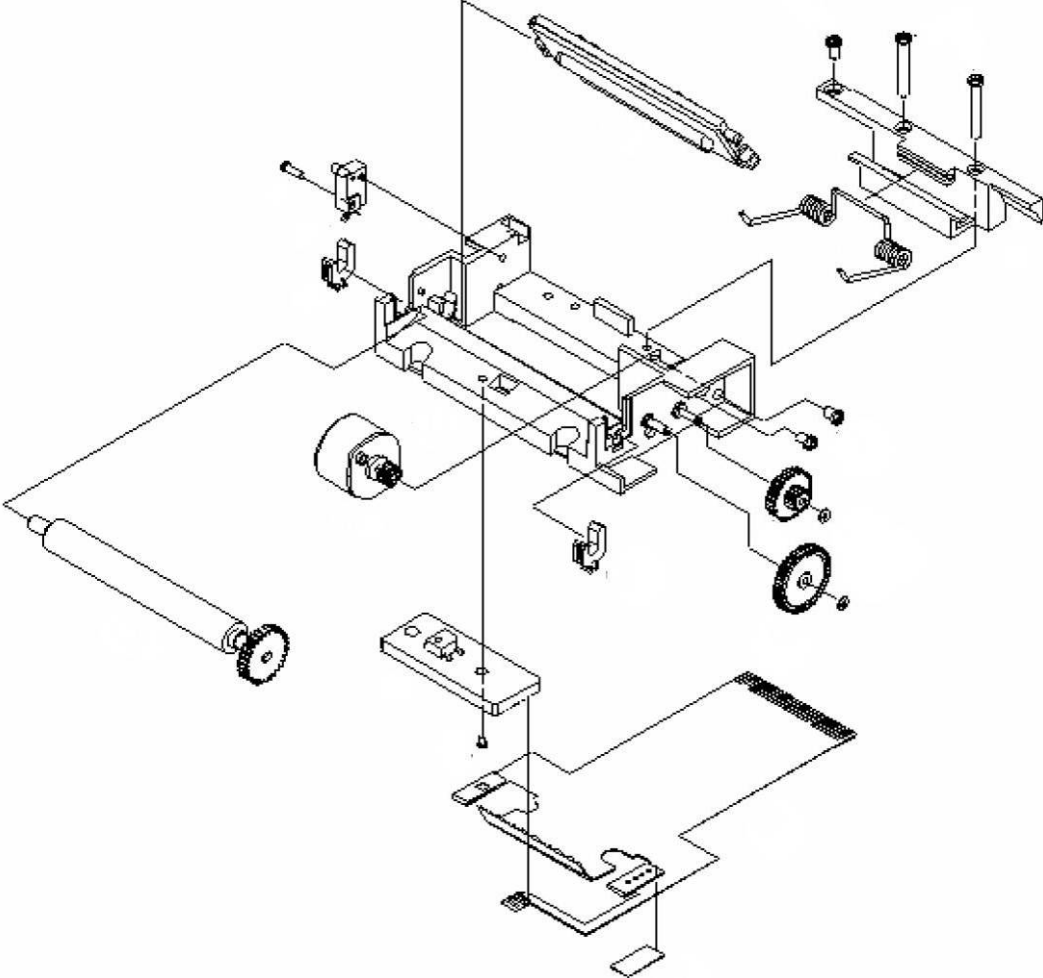
Приложение 2. Схема кабеля ККМ-ПК, интерфейс RS-232.



Приложение 3. Схема кабеля ККМ – денежный ящик



Приложение 4. Печатающее устройство - JE70-00280A



Перечень внесенных изменений

Версия 2.0 от 25.11.2010

В перечне элементов системной платы АТ006.01.01 (для всех версий) значения номинала резистора R28 изменено на 10 кОм.