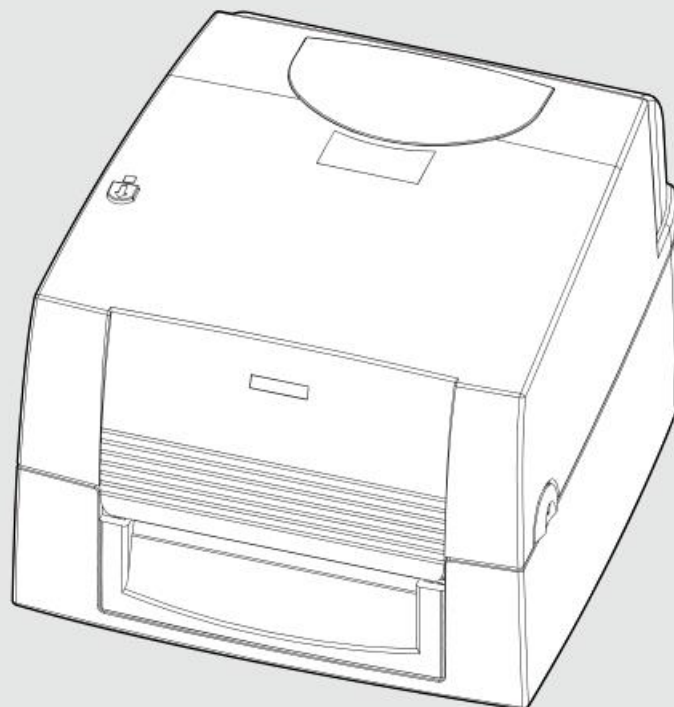


CITIZEN

Термотрансферный принтер для печати штрихкодов и этикеток

CL-S321/CL-S331



СОДЕРЖАНИЕ

1	Принтер штрихкодов	1
1.1	Комплект поставки	
1.2	Знакомство с принтером	2
2	Подготовка принтера к работе	4
2.1	Открытие верхней крышки	4
2.2	Открытие печатающего механизма	4
2.3	Загрузка красящей ленты	5
2.4	Загрузка рулона этикеток	9
2.5	Установка узла подачи этикеток	12
2.6	Подключение принтера к управляющему компьютеру	13
2.7	Установка принтера	15
3	Панель управления	18
3.1	Панель управления со светодиодами	18
3.2	Предупреждения об ошибках	19
3.3	Калибровка этикеток и самотестирование	20
4	NetSetting для Ethernet	21
4.1	Установка программного обеспечения NetSetting	21
4.2	Интерфейс NetSetting	22
5	Техническое обслуживание и регулировка	29
5.1	Очистка печатающей головки	29
5.2	Регулировка давления печатающей головки	30
5.3	Регулировка линии печати	31
5.4	Поиск и устранение неисправностей	32

ПРИЛОЖЕНИЕ

ТЕХНИЧЕСКИЕ ХАРАКТЕРИСТИКИ УСТРОЙСТВА

ИНТЕРФЕЙС

ДЕКЛАРАЦИЯ О СООТВЕТСТВИИ СТАНДАРТАМ ФЕДЕРАЛЬНОЙ КОМИССИИ ПО СВЯЗИ США ДЛЯ АМЕРИКАНСКИХ ПОЛЬЗОВАТЕЛЕЙ

Данное устройство прошло испытания и было признано соответствующим ограничениям, установленным для цифровых устройств КЛАССА А в соответствии с Частью 15 Правил Федеральной комиссии по связи. Эти нормативы призваны обеспечить соответствующую защиту от недопустимых помех при эксплуатации в условиях коммерческих помещений. Данное устройство генерирует, использует и может излучать радиочастотную энергию. Будучи установленным и используемым с отклонениями от требований инструкции, оно может стать источником радиопомех. Эксплуатация устройства в жилых помещениях может привести к созданию радиопомех. В этом случае пользователь будет обязан устранить причину помех за собственный счет.

ДЕКЛАРАЦИЯ О СООТВЕТСТВИИ СТАНДАРТАМ EMS И EMI ДЛЯ ЕВРОПЕЙСКИХ ПОЛЬЗОВАТЕЛЕЙ

Данное устройство прошло испытания и было признано соответствующим требованиям в отношении электромагнитной совместимости на основе стандартов EN 55022: 2010, CISPR 22, Class A EN 55024: 2010, IEC 61000- 4 Series EN 61000-3-2 / 2006+A1:2009+A2:2009 & EN 61000-3-3:2008. Данное устройство прошло испытания и было признано соответствующим Европейскому стандарту EN55022 в отношении предельных значений обычных и кондуктивных излучений.

CL-S321/CL-S331, К КОТОРОМУ ОТНОСИТСЯ НАСТОЯЩАЯ ДЕКЛАРАЦИЯ, СООТВЕТСТВУЕТ СЛЕДУЮЩИМ СТАНДАРТАМ

EN55022 : 2010, Class A / EN55024 : 2010 / IEC 61000-4 Series / EN61000-3-2 : 2006+A1:2009+A2:2009 / EN 6100-3-3 : 2008 / CFR 47, Part 15/CISPR 22, Class A / ANSI C63.4 : 2009 / IEC60950-1 : 2005 (EN 60950-1 : 2006+A11 : 2009+A1:2010+A12:2011) / GB4943.1 : 2011 / GB9254 : 2008 / GB17625.1 : 2003

ВНИМАНИЕ

* Изменения или модификации, не одобренные в прямой форме стороной, ответственной за соответствие устройства нормативам, могут привести к лишению пользователя прав на эксплуатацию данного оборудования.

ИНСТРУКЦИИ ПО ТЕХНИКЕ БЕЗОПАСНОСТИ

Пожалуйста, внимательно прочитайте следующие инструкции:

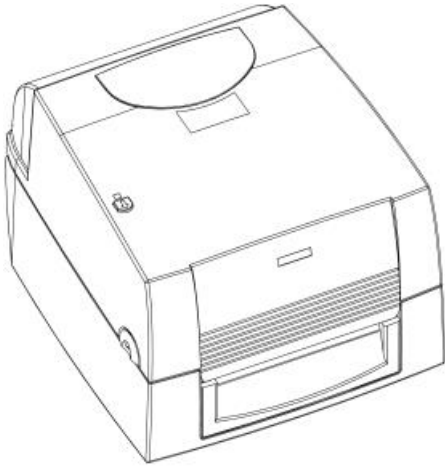
1. Предохраняйте устройство от влажности.
2. Перед подключением устройства к электрической сети, проверьте напряжение источника питания.
3. Перед подключением устройства к электрической сети, убедитесь, что принтер отключен.
4. Во избежание повреждений от возможных кратковременных скачков напряжения рекомендуется подключить принтер к стабилизатору напряжения.
5. Во избежание поражения электрическим током, избегайте попадания жидкости на устройство.
6. В целях безопасности и сохранения гарантии, устройство должны открывать ТОЛЬКО специалисты, обладающие соответствующей квалификацией.
7. Запрещается осуществлять ремонт или наладку устройства, находящегося под напряжением.

1 Принтер штрихкодов

1.1 Комплект поставки

Убедитесь, что в комплект поставки принтера входит следующее:

- Принтер штрихкодов CL-S321



- Модуль подачи этикеток
Узел подачи этикеток

La



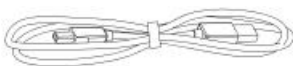
Направляющая пластина
для этикеток (комплект из 2 штук)



Материал для этикеток



USB-кабель



- Модуль красящей ленты
Пустая втулка для ленты



Красящая лента

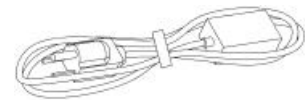


CD-диск с ПО для
QLabel для этикеток и Руководством для
CL-S321/CL-S331

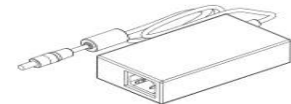


(ВКЛК

- Адаптер питания
Сетевой кабель



Блок питания переменного тока



Краткое руководство
по началу работы с CL-S321/CL-S331



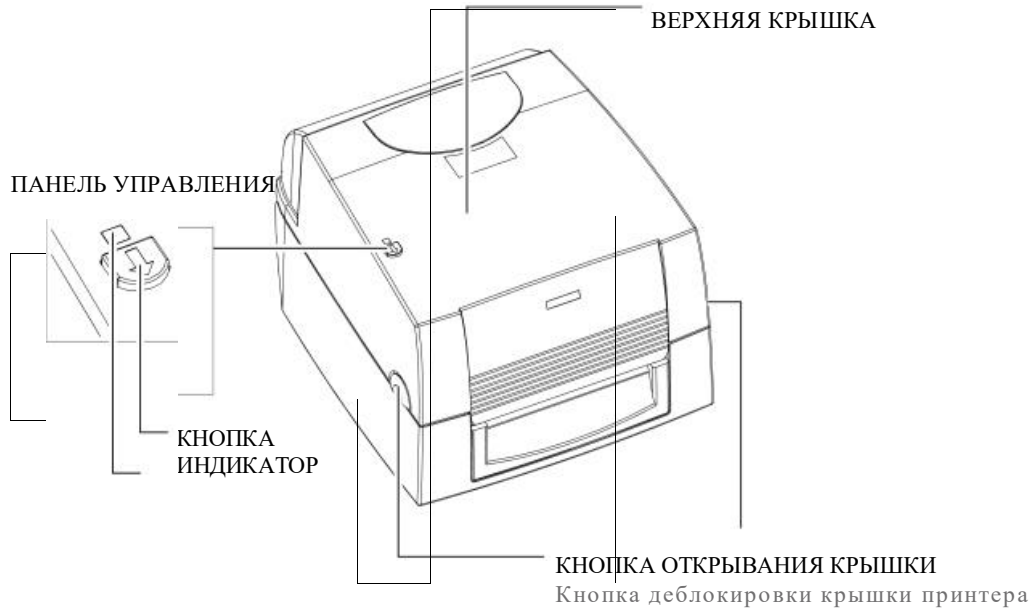
1

Принтер штрихкодов

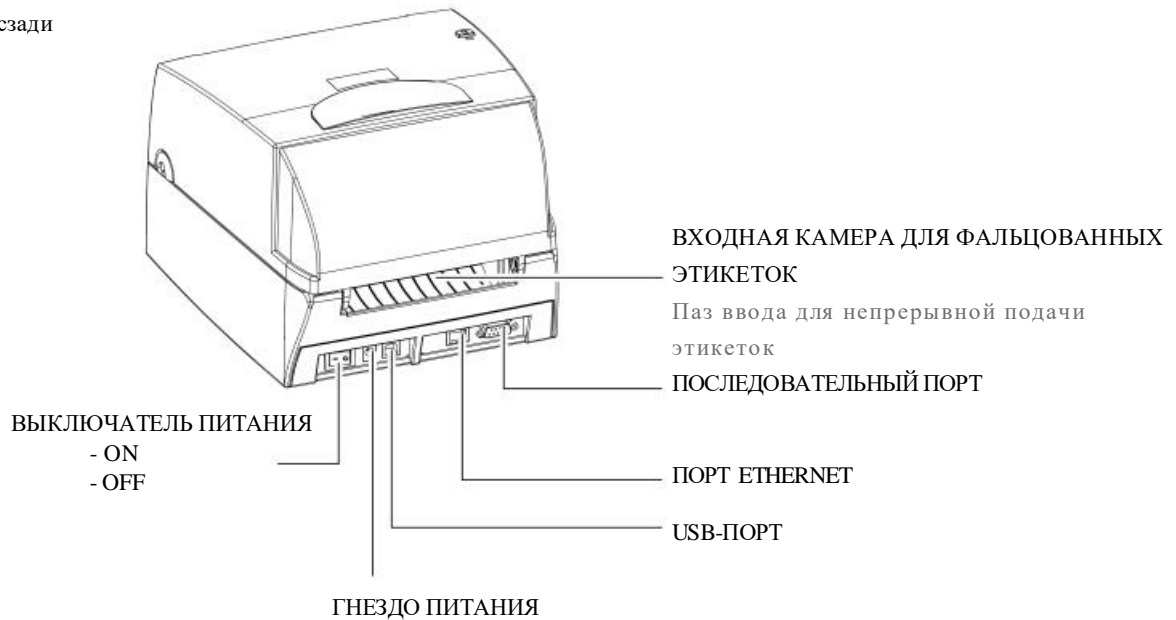
1.2 Знакомство с принтером

Обзор устройства

- Вид спереди



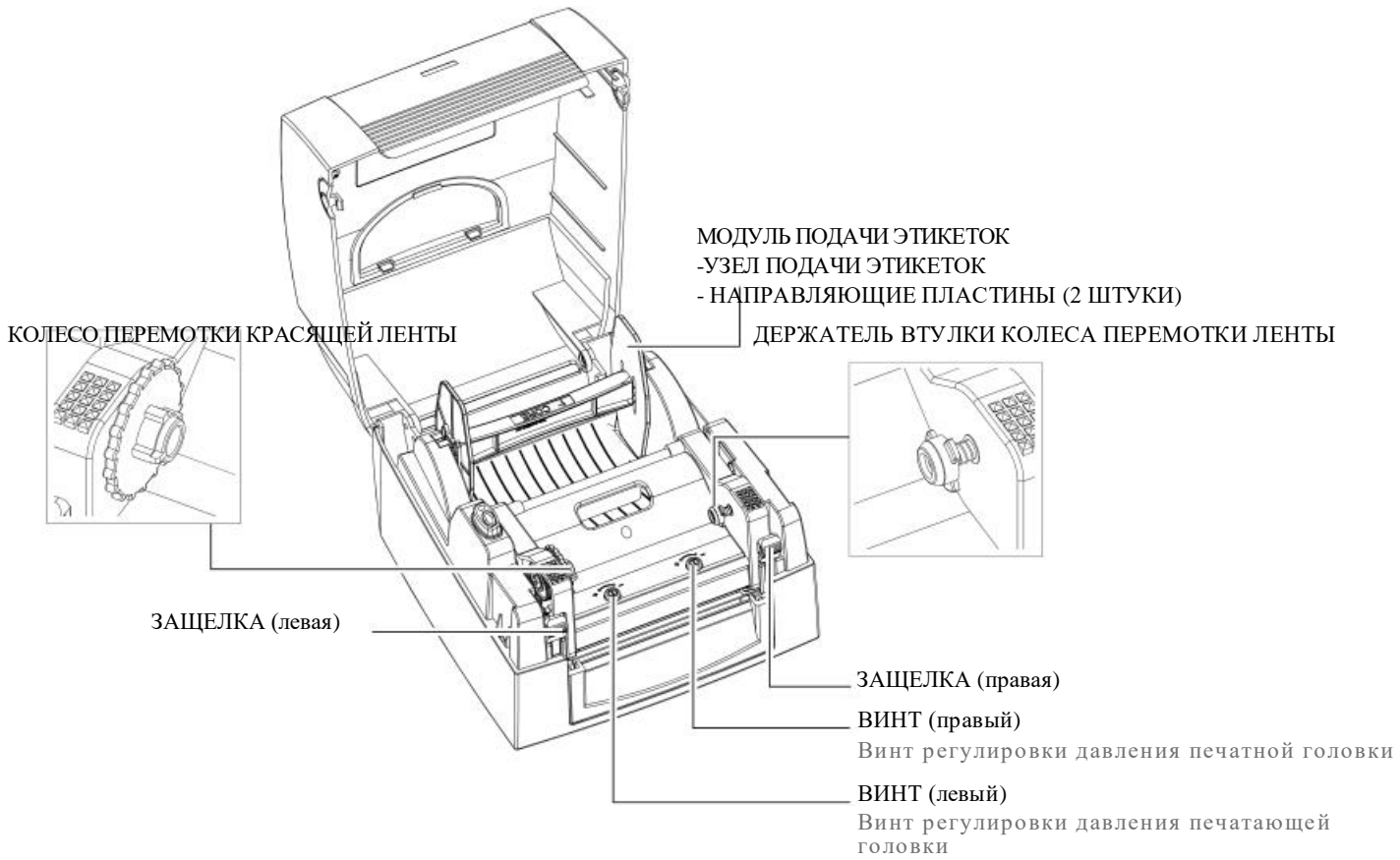
- Вид сзади



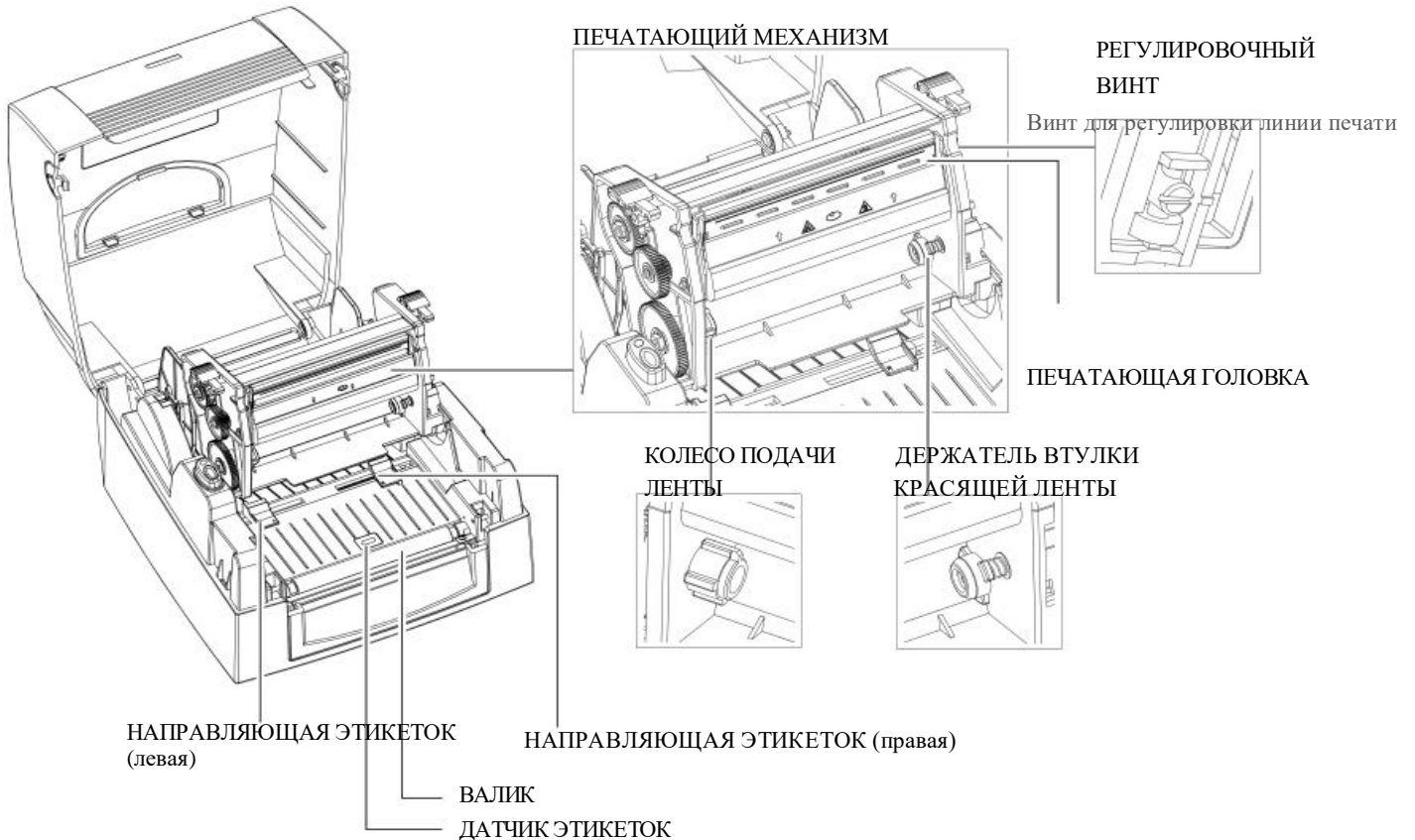
1

Принтер штрихкодов

Откройте крышку принтера



Откройте печатающий механизм



2 Подготовка принтера к работе

2.1. Откройте крышку принтера

Нажмите на кнопки открытия крышки

Поместите принтер на плоскую поверхность. Откройте крышку принтера, нажав кнопки деблокировки, расположенные на обеих сторонах корпуса принтера и поднимите крышку.



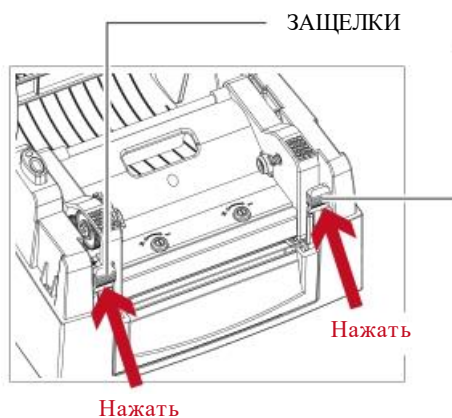
Поднимите крышку принтера и откиньте ее назад



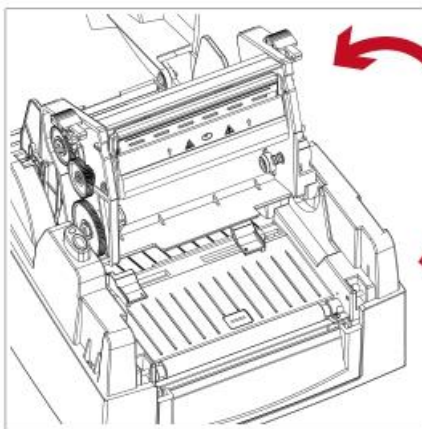
2.2. Откройте печатающий механизм

Нажмите на защелки

Высвободите и поднимите печатающий механизм



Поднимите печатающий механизм



2 Подготовка принтера к работе

2.3. Загрузка красящей ленты

Установка нового модуля ленты



НОВАЯ ЛЕНТА

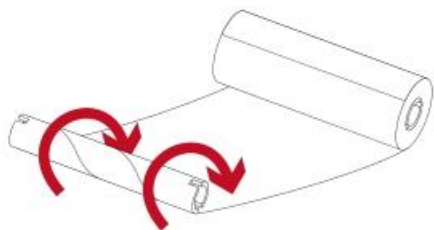


ПУСТАЯ ВТУЛКА ДЛЯ ЛЕНТЫ

1. Прикрепите ленту к пустой втулке для ленты с помощью клейкой полосы на конце ленты.



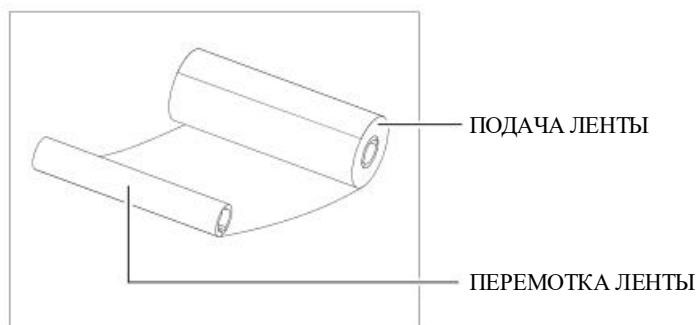
2. Оберните ленту вокруг пустой втулки (2-3 оборота)



Оберните ленту вокруг втулки

3. Модуль для ленты собирается следующим образом:

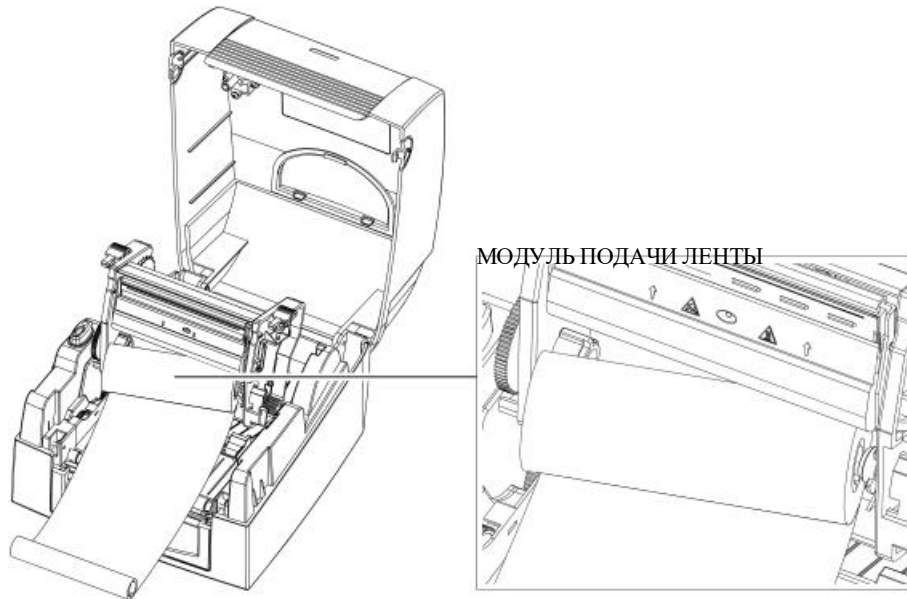
НОВЫЙ МОДУЛЬ ДЛЯ ЛЕНТЫ



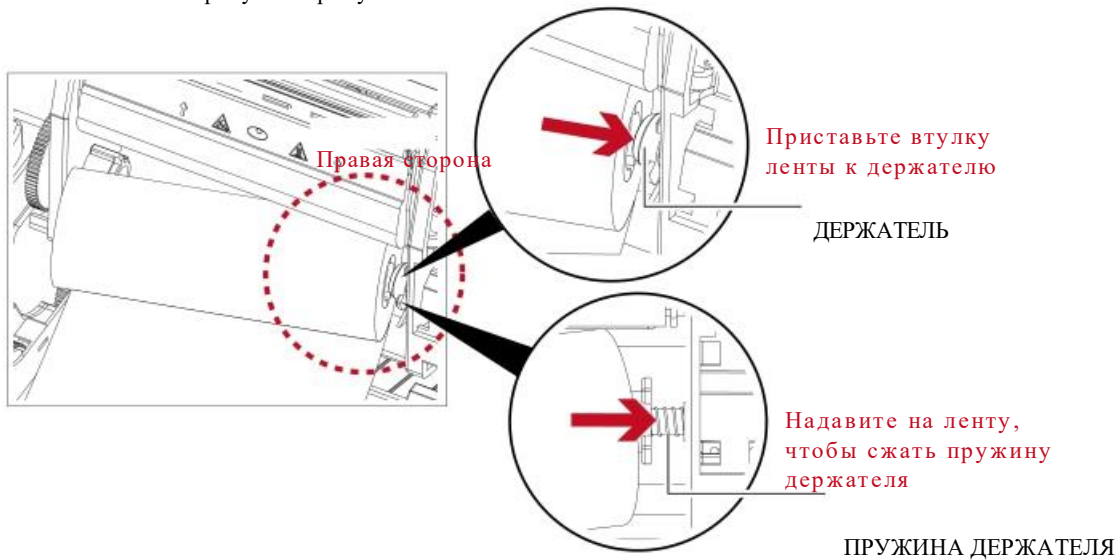
2

Подготовка принтера к работе

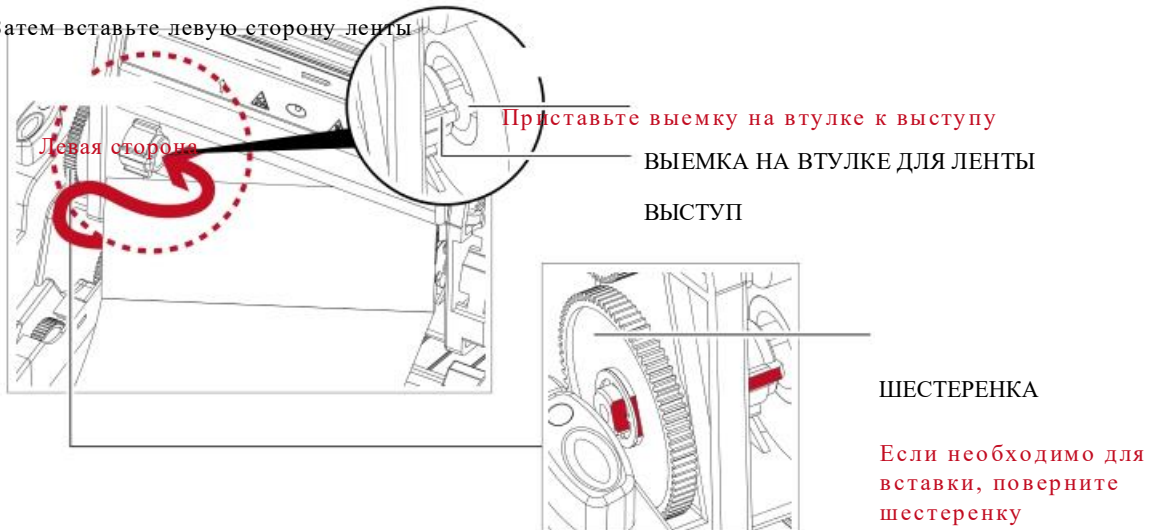
Загрузка ленты в принтер
Для модуля подачи ленты



1. Сначала вставьте правую сторону ленты



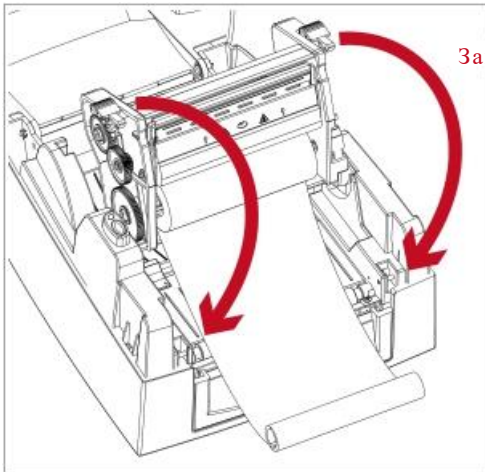
2. Затем вставьте левую сторону ленты



2

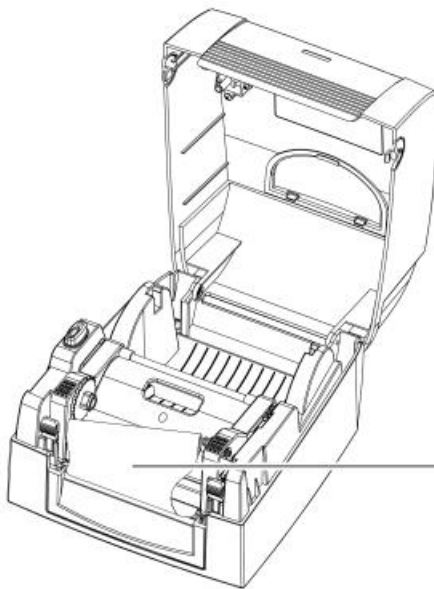
Подготовка принтера к работе

- Закройте печатающий механизм, чтобы завершить загрузку модуля подачи ленты.

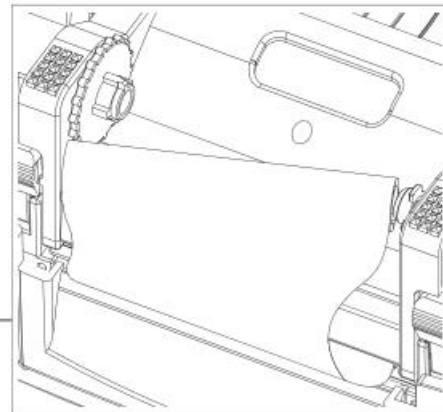


Закройте печатающий механизм

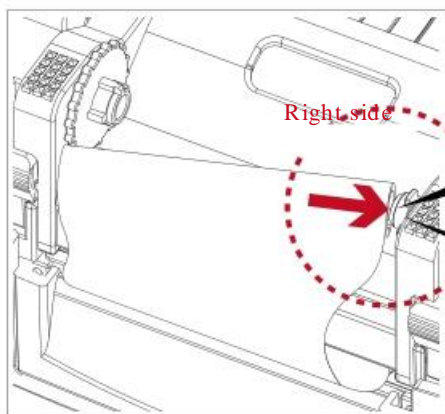
Загрузка ленты в принтер Для модуля перемотки ленты



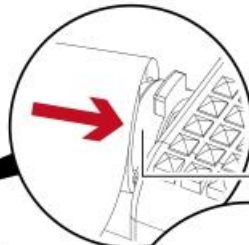
МОДУЛЬ ПЕРЕМОТКИ ЛЕНТЫ



- Сначала вставьте правую сторону пустой втулки для ленты

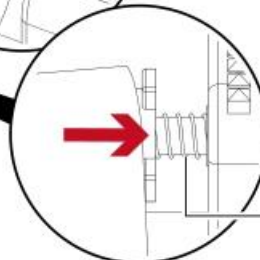


Right side



Приставьте пустую втулку для ленты к держателю

ДЕРЖАТЕЛЬ



Надавите на пустую втулку для ленты, чтобы сжать пружину держателя

ПРУЖИНА ДЕРЖАТЕЛЯ

2 Подготовка принтера к работе

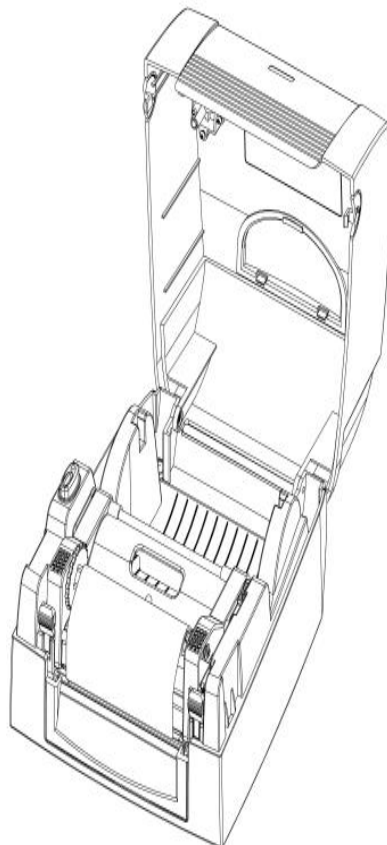
2. Затем вставьте левую сторону пустой втулки для ленты.



3. Поворачивайте колесо перемотки ленты, пока лента не натянется до отсутствия складок.



4. Загрузка ленты завершена



2 Подготовка принтера к работе

2.4 Загрузка рулона этикеток

Установка нового модуля этикеток

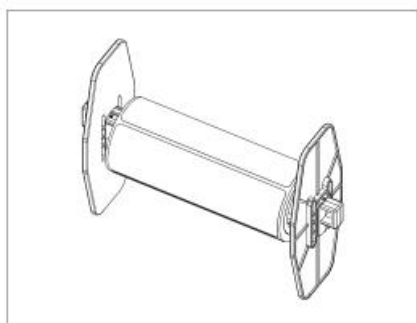


1. Разместите материал для этикеток на узле подачи этикеток, прикрепите направляющие пластины к держателю материала.



2. Модуль рулона этикеток собирается следующим образом:

НОВЫЙ МОДУЛЬ РУЛОНА ЭТИКЕТОК

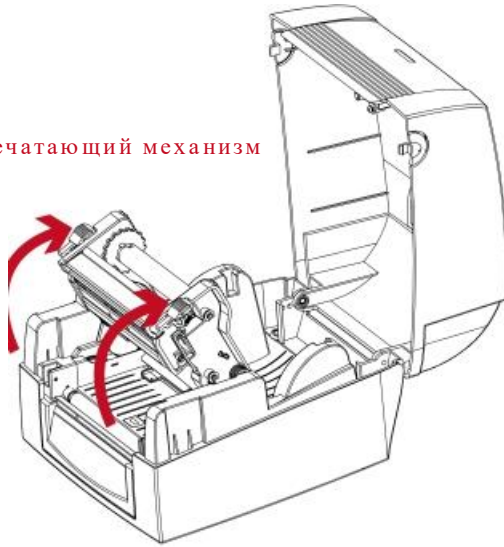


2 Подготовка принтера к работе

Загрузка модуля рулона этикеток в принтер

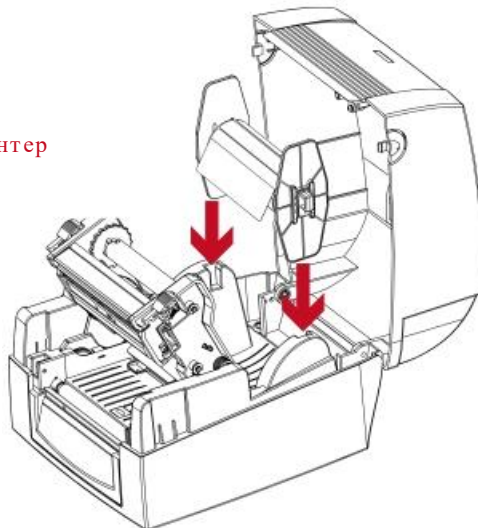
1. Деблокируйте и поднимите печатающий механизм.

Откройте печатающий механизм

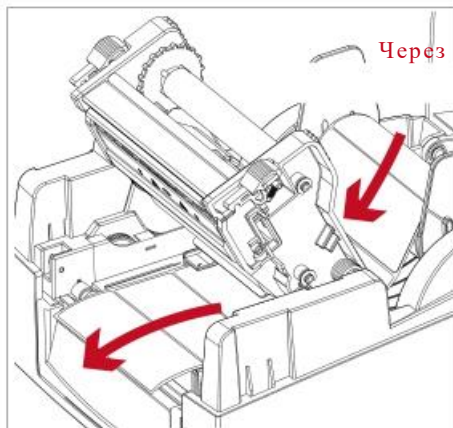


2. Поместите модуль рулона этикеток в принтер.

Поместите в принтер



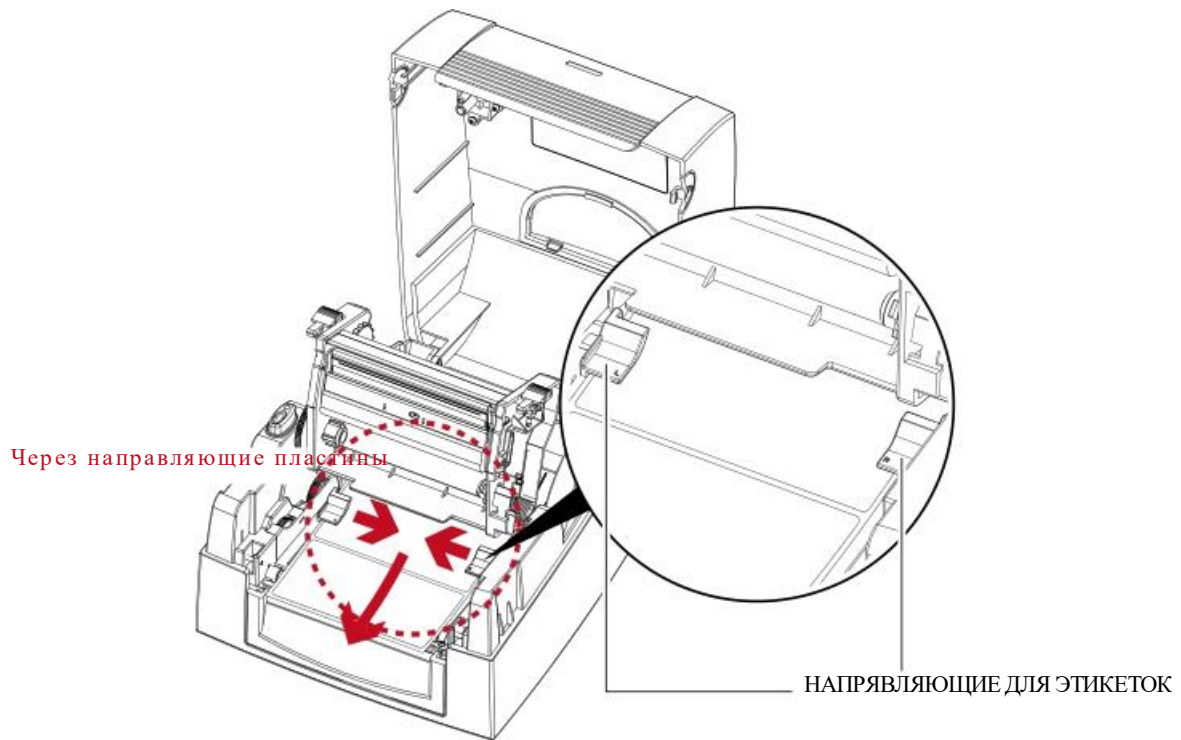
3. Протяните этикетку через печатающий механизм



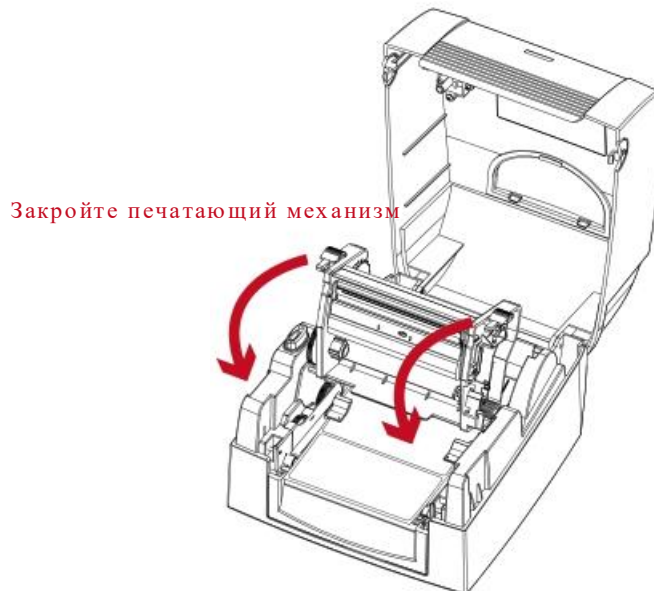
Через печатающий механизм

2 Подготовка принтера к работе

4. Протяните этикетку через направляющие пластины и отрегулируйте их относительно ширины этикеток. Направляющие пластины помогут предотвратить отклонение этикеток от правильного положения.



5. Закройте печатающий механизм и верхнюю крышку для завершения загрузки этикеток.

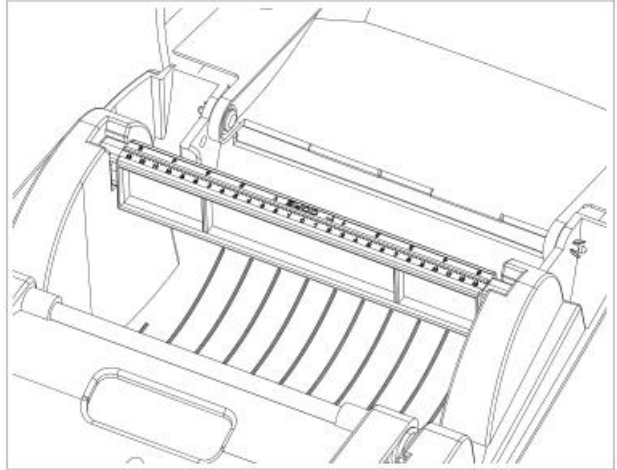
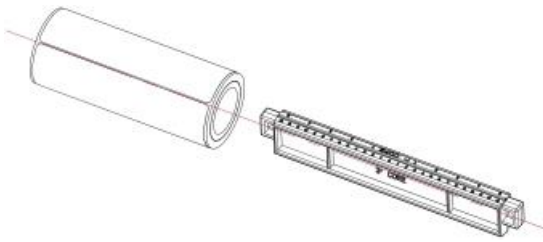


2 Подготовка принтера к работе

2.5 Загрузка узла подачи этикеток

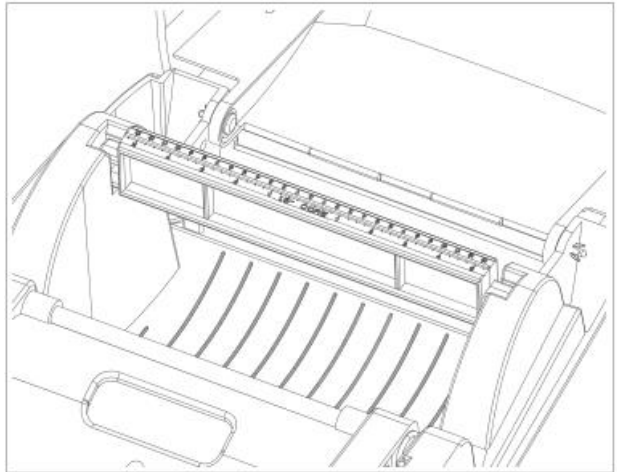
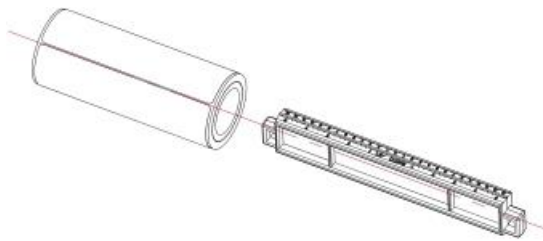
1-дюймовые втулки

Загрузка узла подачи этикеток для 1-дюймовых втулок



1,5-дюймовые втулки

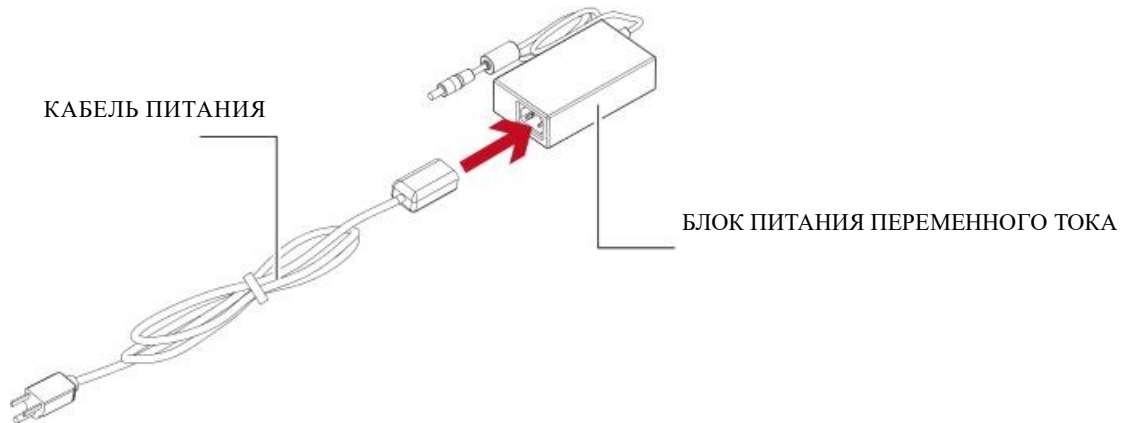
Загрузка узла подачи этикеток для 1,5-дюймовых втулок.



2 Подготовка принтера к работе

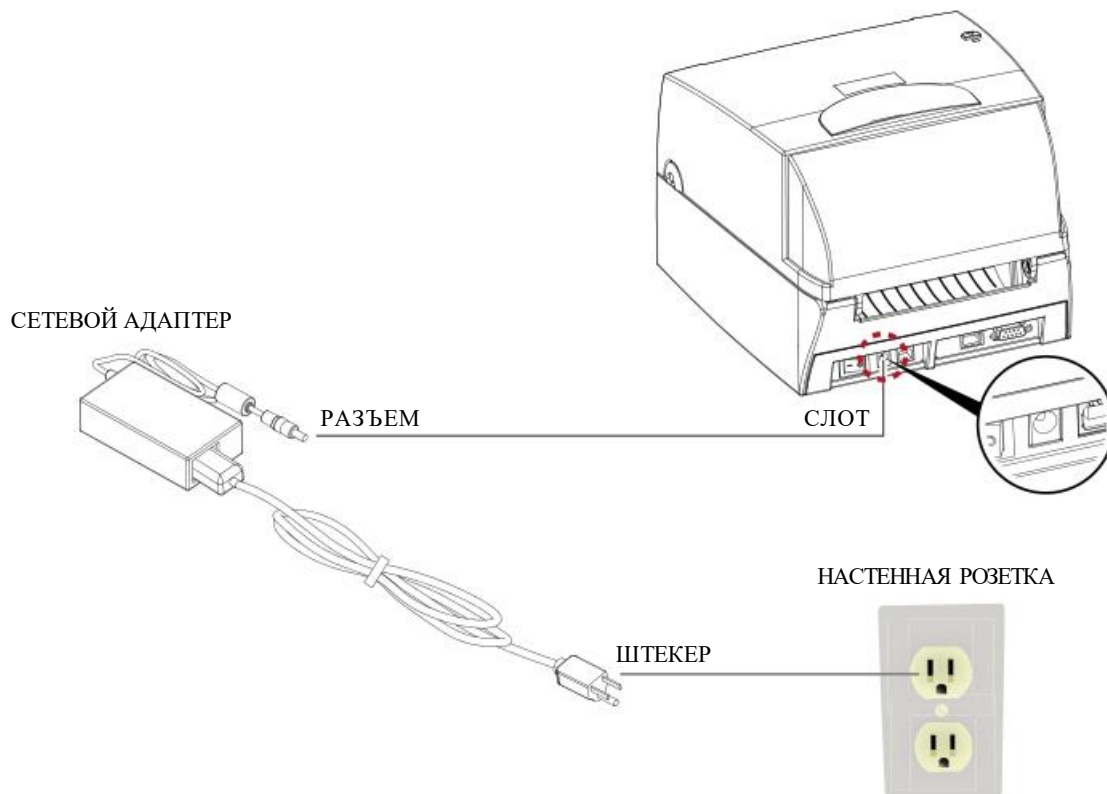
2.6 Подключение принтера к управляющему компьютеру

1. Убедитесь, что принтер выключен.
2. Вставьте кабель питания в блок питания переменного тока.



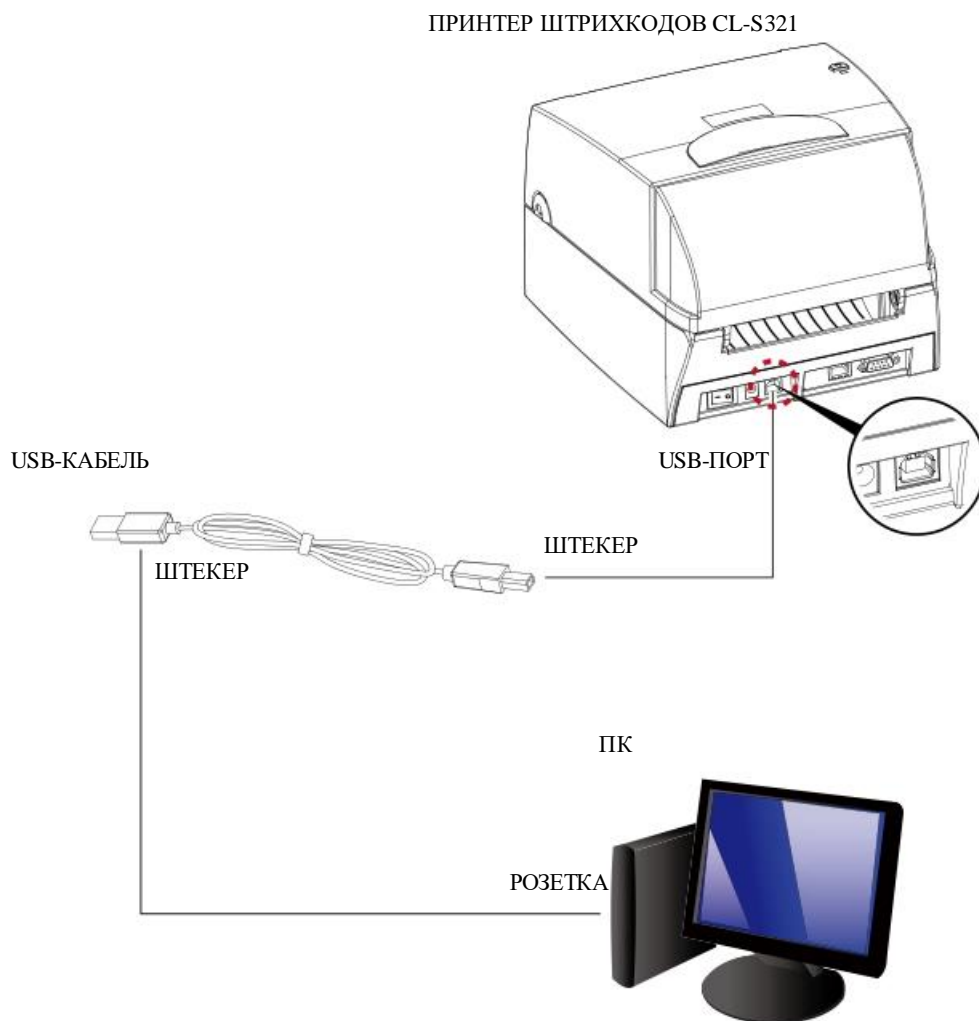
Подключите гнездо сетевого адаптера питания к принтеру и вставьте штекер адаптера в настенную розетку.

ПРИНТЕР ШТРИХКОДОВ CL-S321

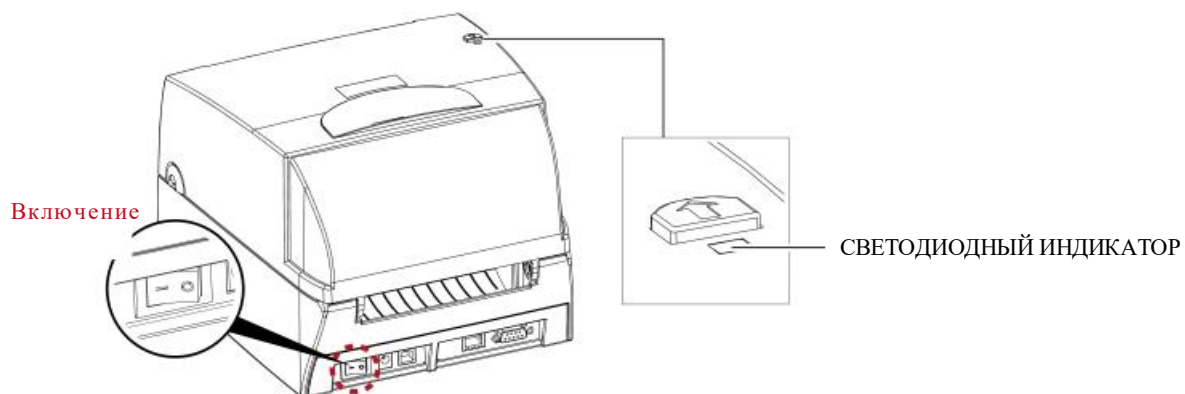


2 Подготовка принтера к работе

3. Подключите кабель USB/последовательного порта к принтеру и управляющему компьютеру.



4. Включите принтер. Должен загореться светодиодный индикатор питания.

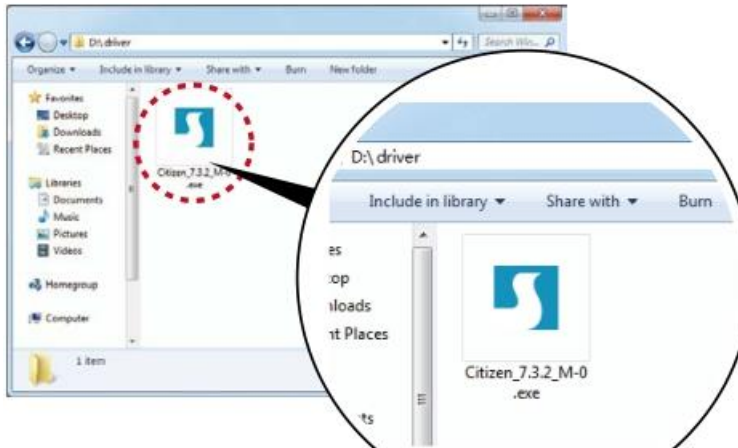


2 Подготовка принтера к работе

2.7 Установка драйвера

1. Вставьте компакт-диск устройства в дисковод CD/DVD дисков на управляющем компьютере и откройте папку “driver” на компакт-диске.

Выберите значок для файла драйвера и щелкните по нему, чтобы начать установку.

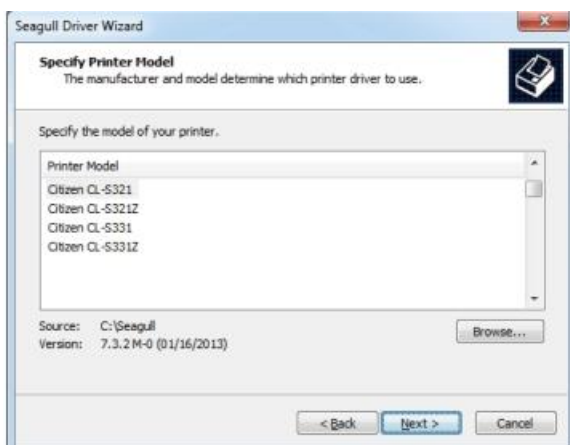


2. Следуйте инструкциям на экране. Driver Wizard проведет вас через процедуру установки.

Выберите “Install printer drivers” (Установить драйверы принтера).

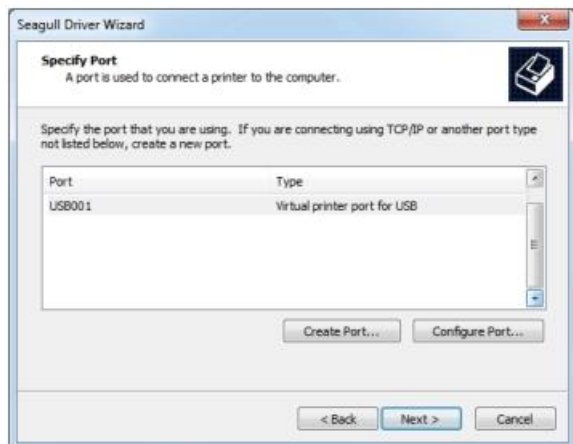


3. Укажите модель принтера

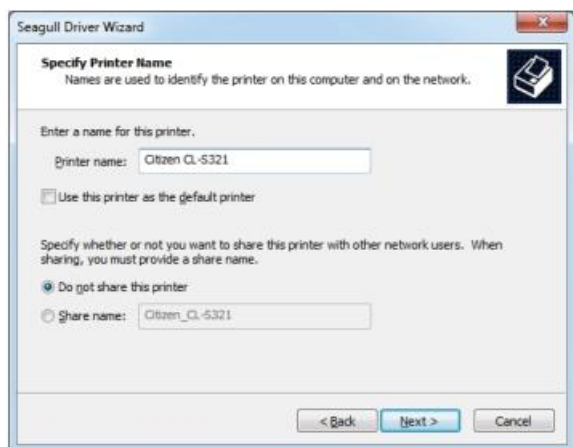


2 Подготовка принтера к работе

4. Укажите порт, используемый для подключения принтера к управляющему компьютеру.



5. Введите имя принтера и назначьте ему необходимые права.

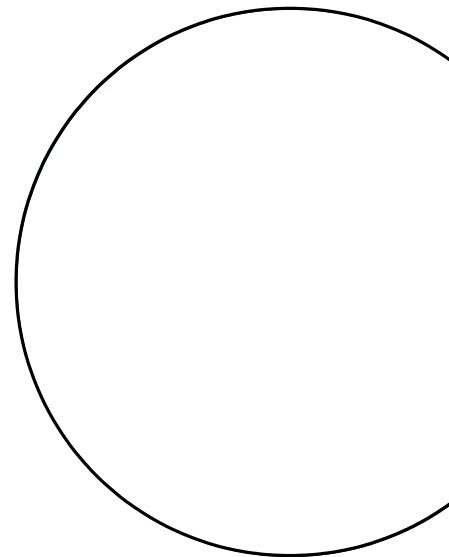
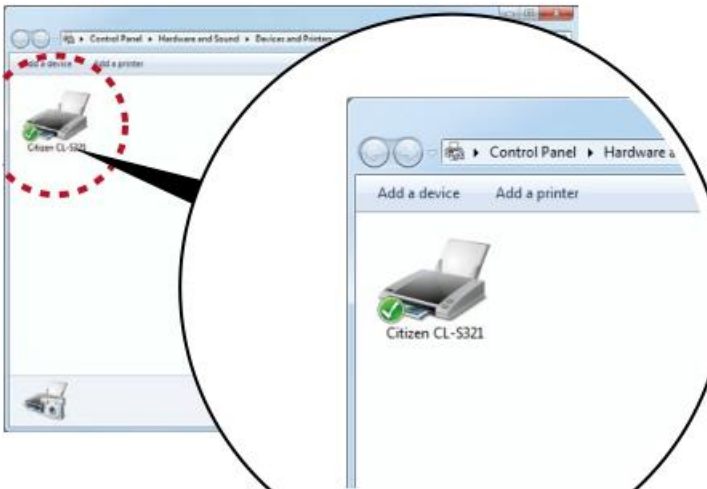


6. По завершении установки будет выведена сводка настроек принтера. Проверьте, верны ли настройки принтера и щелкните на "Finish" (Готово), чтобы приступить к копированию файлов драйвера. Дождитесь окончания копирования и завершите установку.



2 Подготовка принтера к работе

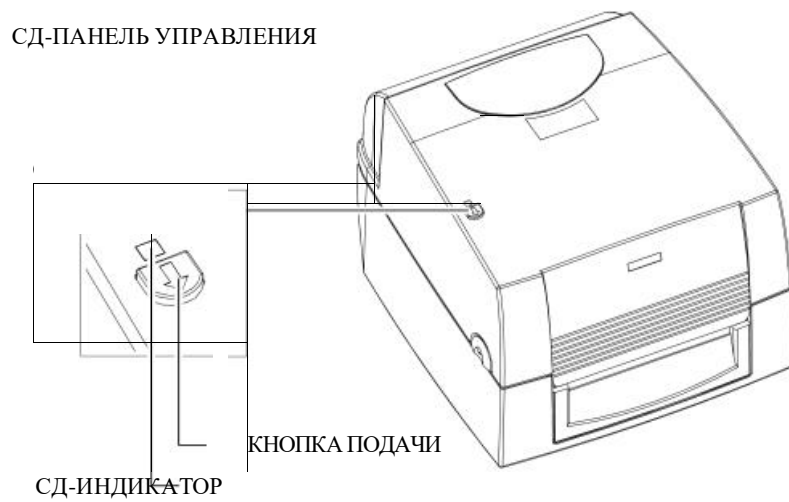
7. По завершении установки драйвера, новый принтер должен появиться в папке “Devices and Printers” («Устройства и принтеры»).



3

Панель управления

3.1 Светодиодная панель управления



Кнопка подачи (FEED)

При нажатие кнопки подачи (FEED) принтер перемещает этикетку в установленное положение остановки. В случае использования непрерывной ленты этикеток материал будет продвигаться, пока вы не отпустите кнопку. При использовании отдельных этикеток, нажатие кнопки подачи будет перемещать только одну этикетку.

Если этикетка не остановится в правильном положении, необходимо запустить функцию автоматического обнаружения на материале для этикеток (см. раздел 3.3 «Калибровка этикеток и самотестирование»).

Светодиодные индикаторы

СД-индикаторы	Состояние	Описание
Зеленый	Режим ожидания	Принтер готов к работе
Красный, оранжевый	Ошибка	Принтер обнаружил ошибку (см. Раздел 3.2 «Предупреждения об ошибках»)



3 Панель управления

3.2 Предупреждения об ошибках

В случае возникновения проблемы, препятствующей нормальному функционированию принтера, светодиодные индикаторы просигнализируют об ошибке и раздастся звуковой сигнал. Предупреждения об ошибках изложены в нижеприведенной таблице.

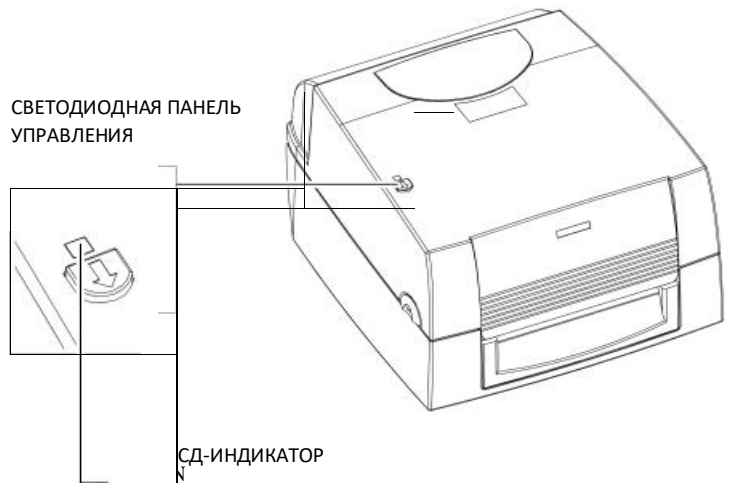
Световой сигнал ошибки









Цвет

- Красный 
- Оранжевый 

Частота мигания

- 
- Быстрое мигание 
- Медленное мигание 
- Непрерывный свет 



Светодиодный индикатор	Состояние	Описание	Решение
 		Не удается обнаружить бумагу	Запустите функцию автоматического обнаружения бумаги
 	Ошибка материала	Кончилась лента или этикетки Заминание бумаги	Замените ленту или рулон этикеток Возможные причины: Блокировка ролика подачи бумаги Не удалось обнаружить расстояния или черной метки
 	Ошибка параметров	Не вставлена лента, но термоперенос выбран как режим печати Память заполнена. Принтер также распечатывает сообщение «Память заполнена»	1. Для работы в режиме термопереноса, загрузите ленту 2. Как вариант, выберите режим прямой термопечати Удалите данные, в которых больше нет необходимости, из памяти принтера
	Ошибка памяти	Файл с таким именем уже существует. Принтер также распечатывает сообщение «Не удастся найти файл с таким именем»	Измените имя файла и попытайтесь его сохранить в принтере снова
	Ошибка печатающей головки	Температура печатающей головки слишком высока	Подождите остывания печатающей головки до рабочей температуры. Затем принтер перейдет в режим ожидания индикатор перестанет мигать

3 Панель управления

3.3 Калибровка этикеток и самотестирование

Калибровка этикеток

Принтер может автоматически обнаруживать и сохранять высоту этикетки.

Это означает, что управляющему компьютеру не требуется передавать высоту этикеток принтеру.

Самотестирование

Функция самотестирования позволяет проверить, нормально ли работает принтер.

Калибровка размера этикеток и самотестирование осуществляются следующим образом:

1. Убедитесь, что материал для этикеток вставлен правильно.
2. Выключите принтер.
3. Включите принтер снова, не отпуская кнопку подачи (FEED). Когда СД-индикатор начнет мигать красным светом, отпустите кнопку подачи. После этого принтер измерит материал для этикеток и сохранит высоту этикетки.
4. После успешного измерения материала для этикеток, принтер выполнит печать этикетки для самопроверки. Содержимое распечатки самотестирования приводится ниже:

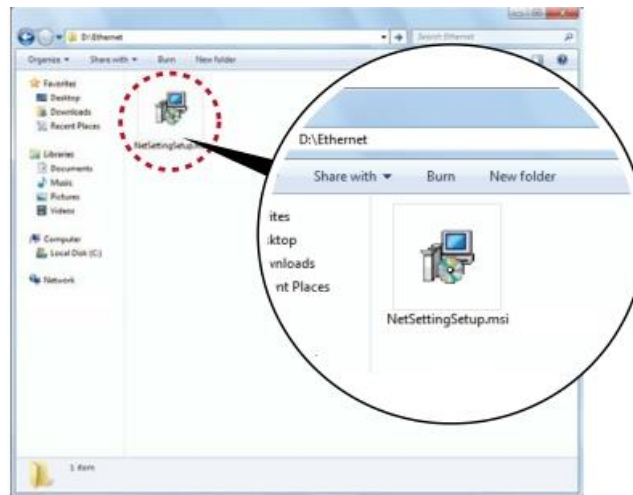
Модель и версия	CL-S321:XX.XXX
Настройка идентификатора USB	USB S/N:12345678
Настройка последовательного порта	Serial port:96,N,8,1
MAC-адрес или порт Ethernet	MAC Addr:xx-xx-xx-xx-xx-xx
Настройка протокола IP	Разрешение DHCP
IP-адрес или порт Ethernet	IP xxx.xxx.xxx.xxx
Настройка шлюза	Шлюз xxx.xxx.xxx.xxx
Настройка маски сети	Маска подсети xxx.xxx.xxx.xxx
	#####
	1 DRAM установлен
Число установленных модулей DRAM	
Размер буфера изображения	Размер буфера изображения:1500 КБ
Количество форм	0000 ФОРМ В ПАМЯТИ
Количество графических элементов	0000 ЭЛЕМЕНТОВ ГРАФИКИ В ПАМЯТИ
Количество шрифтов	000 ШРИФТОВ В ПАМЯТИ
Количество шрифтов для азиатских языков	000 ШРИФТОВ ДЛЯ АЗИАТСКИХ ЯЗЫКОВ В ПАМЯТИ
Количество баз данных	000 БАЗ ДАННЫХ В ПАМЯТИ
Количество масштабируемых шрифтов	000 ТТФ-ШРИФТОВ В ПАМЯТИ
Объем свободной памяти	4073 КБ СВОБОДНОЙ ПАМЯТИ
Скорость, плотность, точка привязки, направление печати	^S4 ^H8 ^R000 ~R200
Ширина этикетки, длина формы, положение остановки	^W102 ^Q100,3 ^E18
Модуль резки, диспенсер этикеток, режим	Вариант:^D0 ^O0
Настройка датчика	^AD
	Отражающий AD:1.96 2.84 2.49[0.88_23]
Кодовая страница	Страница кода:850
	Принтер использует заводские настройки по умолчанию Состояние по умолчанию = Да

4 NetSetting для Ethernet

4.1 Установка программного обеспечения NetSetting

Программное обеспечение NetSetting используется для управления конфигурациями сети при подключении к принтеру через порт Ethernet. ПО имеется на компакт-диске устройства, а также может быть загружено с официального веб-сайта. Для установки NetSetting выполните следующие действия:

1. Вставьте компакт-диск устройства в дисковод CD/DVD-дисков на управляющем компьютере и откройте папку «Ethernet» на компакт-диске.
2. Выберите значок для установочного файла NetSetting и щелкните по нему, чтобы начать установку.



3. Следуйте инструкциям на экране. Setup Wizard (Мастер настройки) проведет вас через процедуру установки.
4. Укажите папку установки.



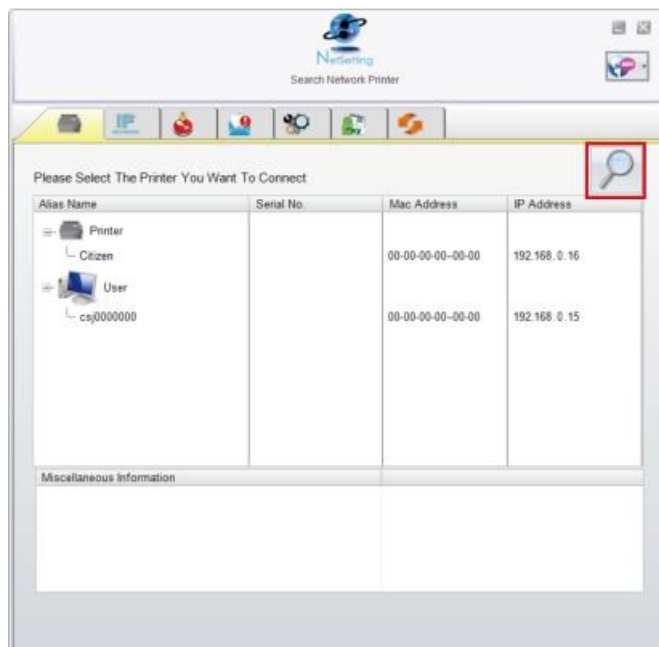
5. Щелкните «Next» (Далее), чтобы начать установку.
6. По завершении установки можно будет увидеть значок NetSetting на рабочем столе.



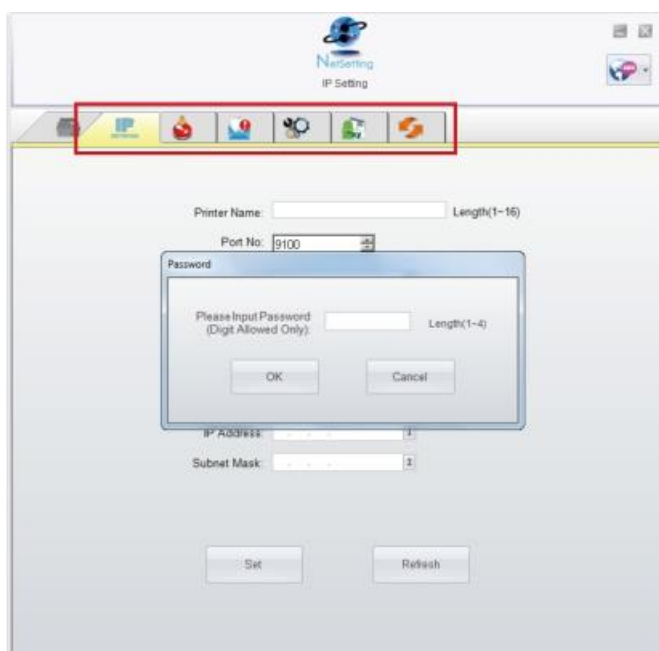
4 NetSetting для Ethernet

4.2 Интерфейс NetSetting

Щелкните по значку NetSetting для запуска программы. Появится начальная страница, показанная ниже. На этой странице отображается основная информация о подключенном принтере и вашем ПК.



Щелкните по значку увеличительного стекла для поиска принтеров Citizen, подключенных через порт Ethernet в вашей сетевой среде. После обнаружения подключенного принтера Citizen, он будет указан на начальной странице.



В верхней части интерфейса имеется шесть вкладок, которые можно использовать для настройки различных параметров сети. Однако в целях безопасности для входа на страницы конфигурации необходимо ввести правильный пароль.

Примечание

* Паролем по умолчанию является “1111”, но вы можете изменить пароль позже на вкладке “IP Setting” (Настройка IP).

4 NetSetting для Ethernet

Настройка IP

С вкладки IP Setting (Настройка IP) можно изменить имя принтера, номер порта, настройки шлюза и пароль для настройки принтера. Можно также изменить IP адрес принтера по DHCP или статическому IP.

The screenshot shows the 'NetSetting IP Setting' window. The title bar includes the NetSetting logo and 'IP Setting'. Below the title bar is a toolbar with icons for printer, IP, network, home, mail, settings, help, and refresh. The main content area contains the following fields and controls:

- Printer Name: Citizen (Length(1~16))
- Port No: 9100
- Default Gateway: 192.168.0.1
- Password: 0000 (Length(1~4))
- Radio buttons: Get IP From DHCP Server, Static IP
- IP Address: 192.168.0.16
- Subnet Mask: 255.255.255.0
- Buttons: Set, Refresh

Нажатие кнопки “Set” (Установить) применяет настройки, а кнопки “Refresh” (Обновить) – обновляет их значение.

Примечание

* Чтобы полностью воспользоваться преимуществами ПО NetSetting, необходимо знание основных принципов работы с сетью. За необходимой информацией о настройках сети обращайтесь к своему сетевому администратору.

4 NetSetting для Ethernet

Настройка предупреждений по электронной почте

При возникновении ошибок на принтере NetSetting будет отправлять предупреждения на указанный адрес электронной почты. Предупреждения опраиваются по протоколу SMTP (Simple Mail Transfer Protocol) или SNMP (Simple Network Management Protocol).

Установить или изменить конфигурации SMTP и SNMP на вкладке “Alert Mail Setting”.

The screenshot shows the 'Alert Mail Setting' window in NetSetting. The window has a title bar with the NetSetting logo and the text 'Alert Mail Setting'. Below the title bar is a navigation bar with several icons. The main content area is divided into two sections, each with a checked checkbox for enabling alert message notifications.

Enable SMTP Alert Message Notification

- Login Account: default (Length(1~64))
- Login Password: ***** (Length(1~16))
- Server IP Address: 192 . 168 . 0 . 100 (Length(1~16))
- Mail Subject: barcode printer message (Length(1~60))
- Mail From Address: default@default.com (Length(1~32))
- Mail To Address: default@default.com (Length(1~32))
- Duration Cycle: 0 (0 ~ 168 Hours)
- Event Counter: 1 (1 ~ 100)

Enable SNMP Alert Message Notification

- SNMP Community: default (Length(1~16))
- SNMP Trap Community: public (Length(1~16))
- Trap IP Address: 192 . 168 . 0 . 125 (Length(1~16))

At the bottom of the window are two buttons: 'Set' and 'Refresh'.

Нажатие кнопки “Set” (Установить) применяет настройки, а кнопки “Refresh” (Обновить) – обновляет их значение.

4 NetSetting для Ethernet

Настройка предупреждений

При использовании функции уведомления о сообщениях можно решить, о каких случаях ошибок необходимо уведомлять оператора. Кроме того, можно установить сообщения на отправку по протоколу SMTP, SNMP или обоим.

SMTP	SNMP	Description
<input checked="" type="checkbox"/>	<input checked="" type="checkbox"/>	Paper or Ribbon Empty
<input checked="" type="checkbox"/>	<input checked="" type="checkbox"/>	Paper Jam
<input checked="" type="checkbox"/>	<input checked="" type="checkbox"/>	Ribbon Out
<input checked="" type="checkbox"/>	<input checked="" type="checkbox"/>	Printhead Up (Open)
<input checked="" type="checkbox"/>	<input checked="" type="checkbox"/>	Rewinder Full
<input checked="" type="checkbox"/>	<input checked="" type="checkbox"/>	File System Full
<input checked="" type="checkbox"/>	<input checked="" type="checkbox"/>	File Not Found
<input checked="" type="checkbox"/>	<input checked="" type="checkbox"/>	Duplicated Name
<input checked="" type="checkbox"/>	<input checked="" type="checkbox"/>	Syntax Unknown
<input checked="" type="checkbox"/>	<input checked="" type="checkbox"/>	Cutter Jammed or Not Installed
<input checked="" type="checkbox"/>	<input checked="" type="checkbox"/>	TPH Over Heat

Set Refresh

Нажатие кнопки “Set” (Установить) применяет настройки, а кнопки “Refresh” (Обновить) – обновляет их значение.

4 NetSetting для Ethernet

Конфигурация принтера

Установка или изменение конфигураций подключенного принтера. Большинство ключевых для работы принтера настроек можно выполнить на этой странице.

The screenshot shows the NetSetting Printer Configuration web interface. At the top, there is a logo for NetSetting and the text "Printer Configuration". Below the logo is a navigation bar with several icons representing different printer settings. The main content area is divided into three sections: "Printer Setup", "Serial Port Setting", and "Miscellaneous".

Printer Setup

Printer Model	Tear-off Position	Speed	Darkness
CL-S321	0	4	10
Dispenser/Applicator	Labels per Cut	Printing Mode	
0 (None)	0	Thermal Transfer	

Serial Port Setting

Baud Rate	Parity	Data Bits	Stop Bits
9600	None	8	1

Miscellaneous

LCD Language	Sensing Mode
	2 - Automatic
Keyboard Country Code	Pre-Printing
Code Page	Top Of Form
Code Page 850	ON
Buzzer	
ON	

At the bottom of the interface, there are two buttons: "Set" and "Refresh".

Нажатие кнопки "Set" (Установить) применяет настройки, а кнопки "Refresh" (Обновить) – обновляет их значение.

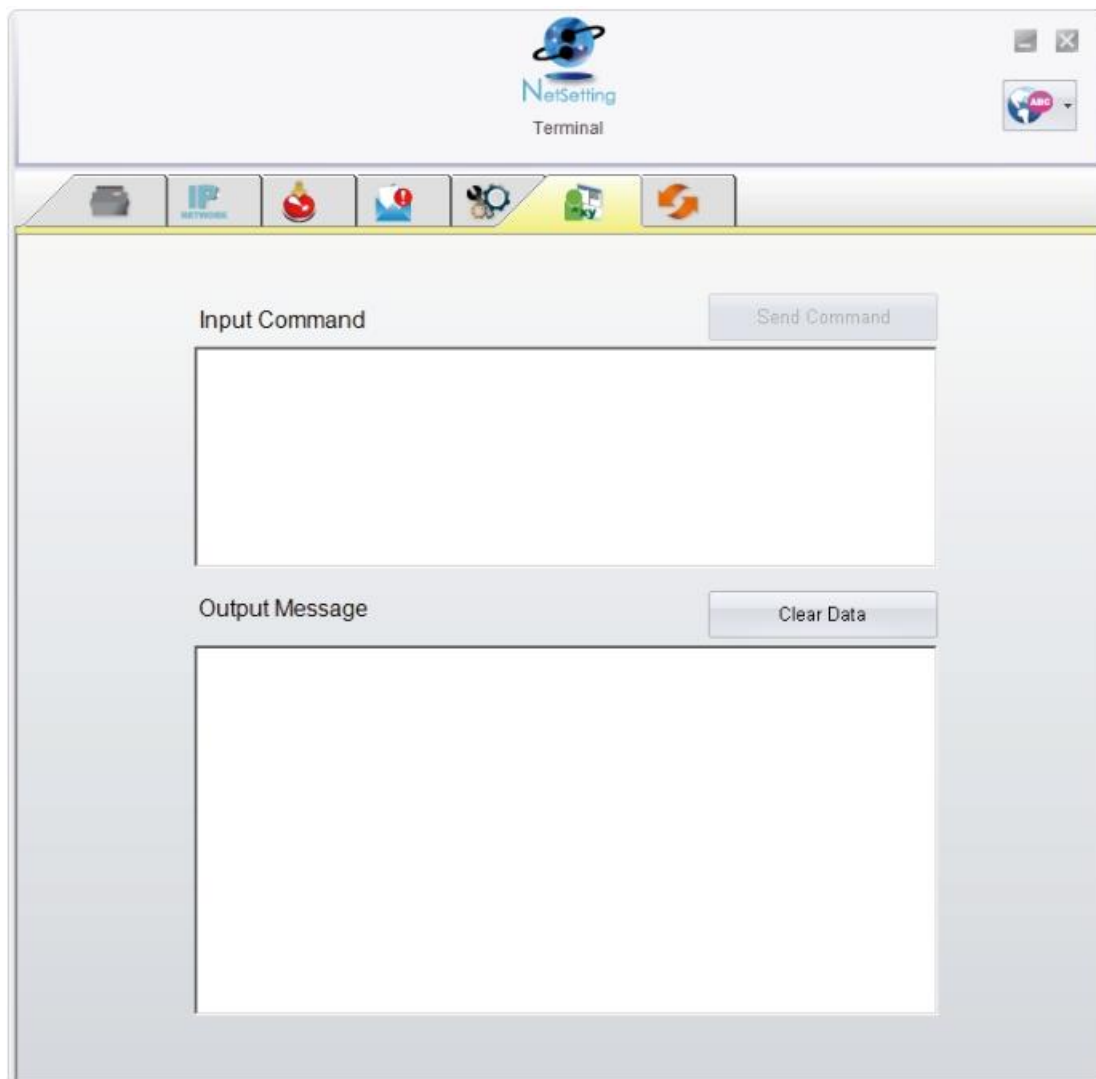
4 NetSetting для Ethernet

Терминал

Вкладка “Terminal” (Терминал) предоставляет интерфейс взаимодействия, с помощью которого оператор может управлять принтером. Вводите команды для принтера в окно “Input Command”(Ввод команды).

Нажатие кнопки “Send Command”(Отправить команду) отправит их на принтер.

В случае некоторых команд, возвращающих ответное сообщение, это сообщение будет отображаться в окне “Output Message”(Исходящее сообщение).



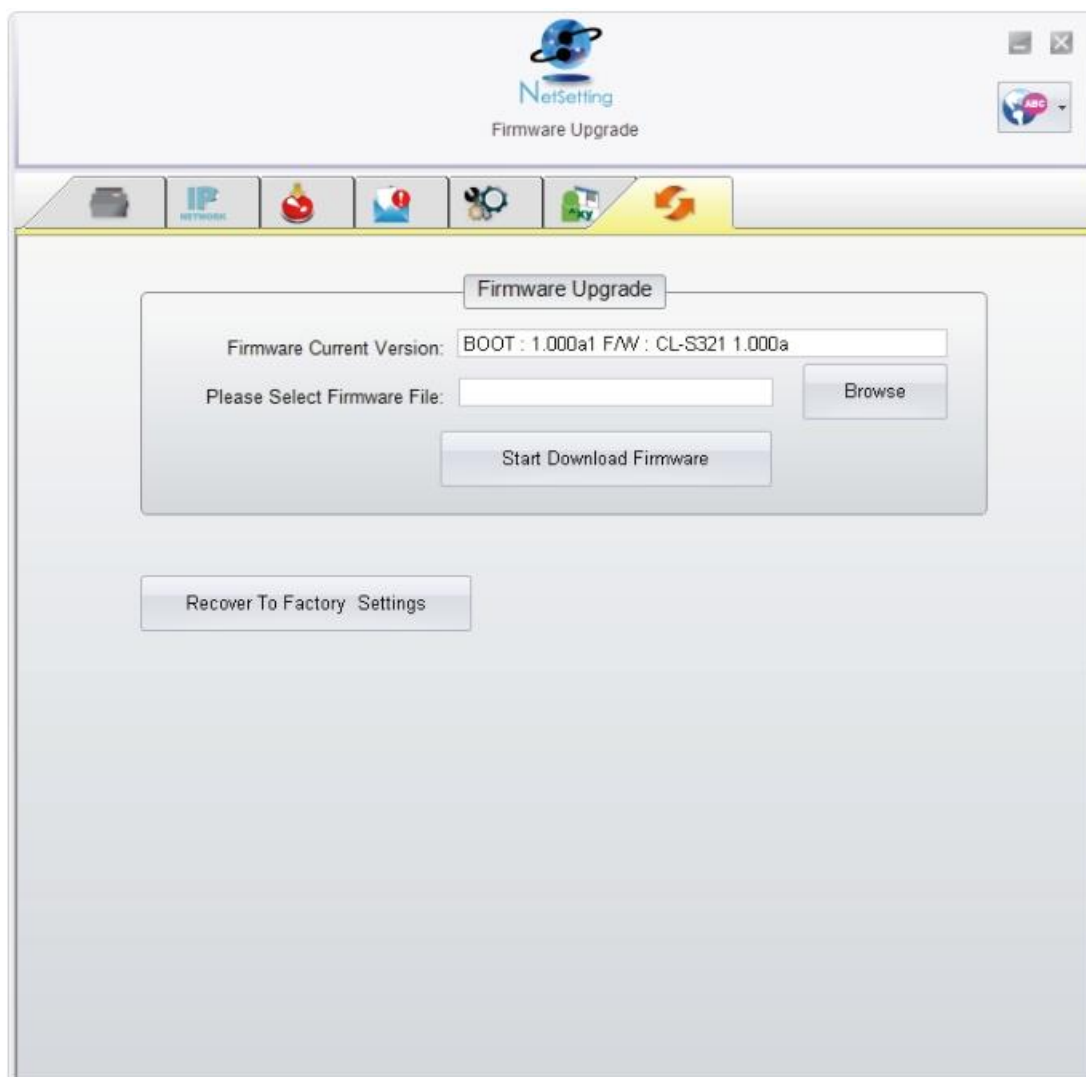
Нажатием кнопки “Send Command”(Отправить команду) можно отправлять команды принтеру, управляя принтером в удаленном режиме.

4 NetSetting для Ethernet

Обновление микропрограммного обеспечения

На вкладке “Firmware Upgrade” (Обновление микропрограммного обеспечения), на экран выводится текущая версия микропрограммного обеспечения. Если необходимо обновить микропрограммное обеспечение принтера, просто укажите местоположение файла микропрограммного обеспечения и нажмите “Start Download Firmware” (Начать загрузку микропрограммного обеспечения).

После этого микропрограммное обеспечение принтера можно будет обновить в удаленном режиме.



Помимо обновления микропрограммного обеспечения, можно нажать кнопку “Recover To Factory Settings” (Восстановить заводские настройки), чтобы вернуть принтер к заводским настройкам по умолчанию.

5 Техническое обслуживание и регулировка

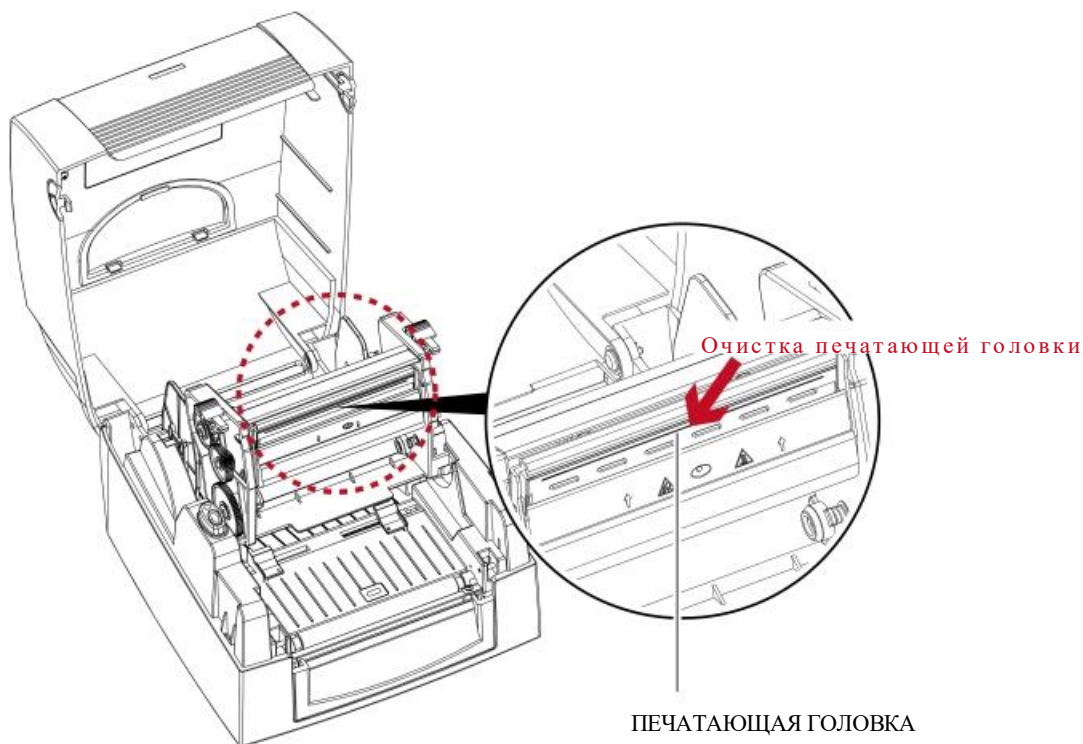
5.1 Очистка печатающей головки

Грязь на печатающей головке или ленте, а также остатки клея от материала для этикеток могут привести к снижению качества печати. По этой причине крышку принтера необходимо всегда держать закрытой во время печати. Защита бумаги или этикеток от грязи обеспечивает хорошее качество печати и более длительный срок работы печатающей головки.

Действия по очистке

Для очистки печатающей головки выполните следующие действия:

1. Выключите принтер.
2. Откройте крышку принтера.
3. Высвободите и поднимите печатающий механизм.
4. Извлеките ленту.
5. Для удаления любых остатков клея от этикеток или других загрязнений с печатающей головки (обозначенной красной стрелкой), используйте мягкую безворсовую ткань, смоченную спиртом.



Примечание

- * Печатающую головку следует очищать раз в неделю.
- * Убедитесь, что на мягкой ткани, используемой для очистки печатающей головки, нет металлических крошек или других твердых частиц.

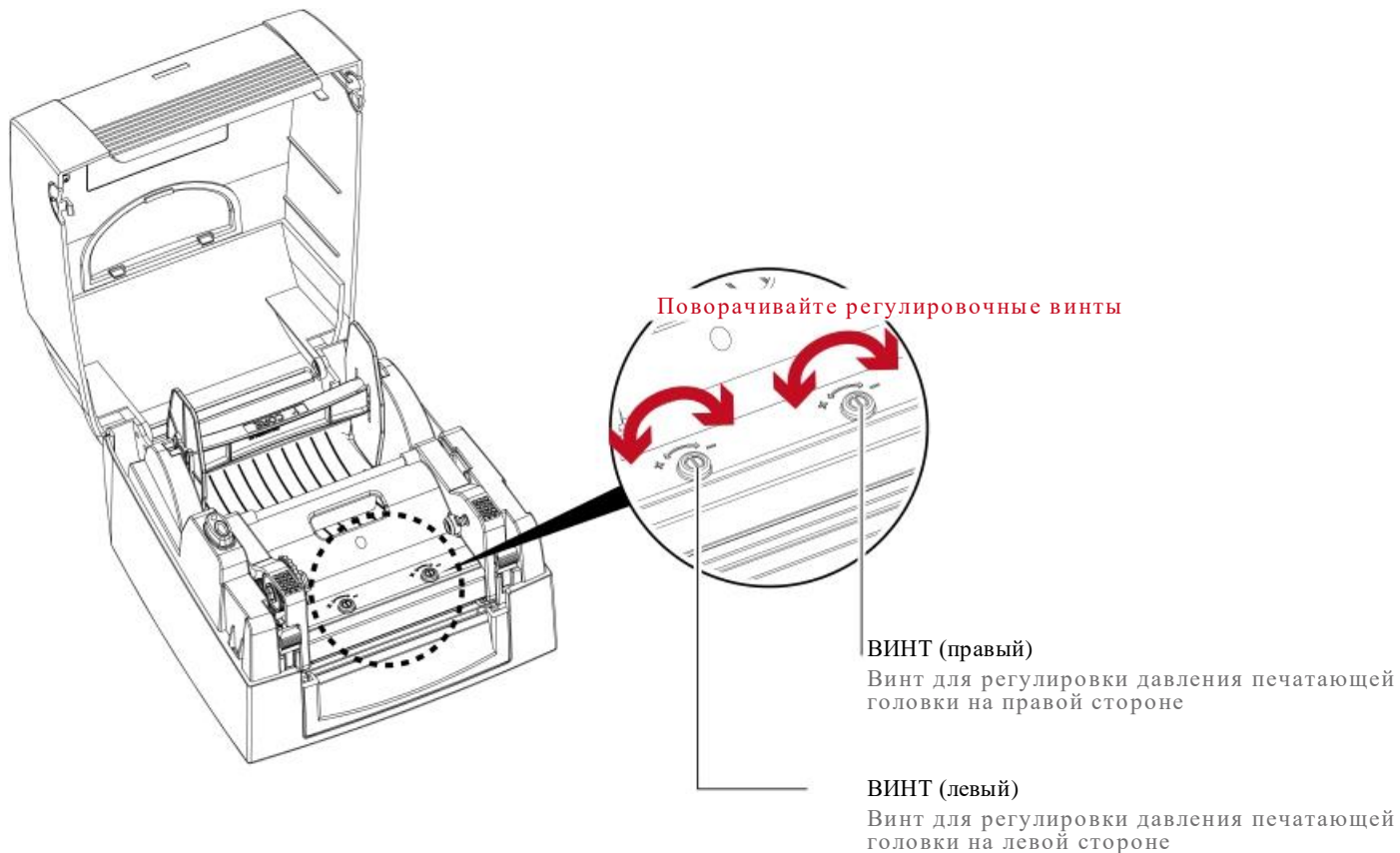
5 Техническое обслуживание и регулировка

5.2 Регулировка давления печатающей головки

При печати на специальных материалах (с различной толщиной материала) качество печати может пострадать. В этом случае следует отрегулировать давление печатающей головки.

Действия по регулировке

1. Откройте крышку принтера.
2. Извлеките ленту.
3. С помощью отвертки медленно поворачивайте регулировочные винты печатающей головки, чтобы увеличить или уменьшить давление печатающей головки.



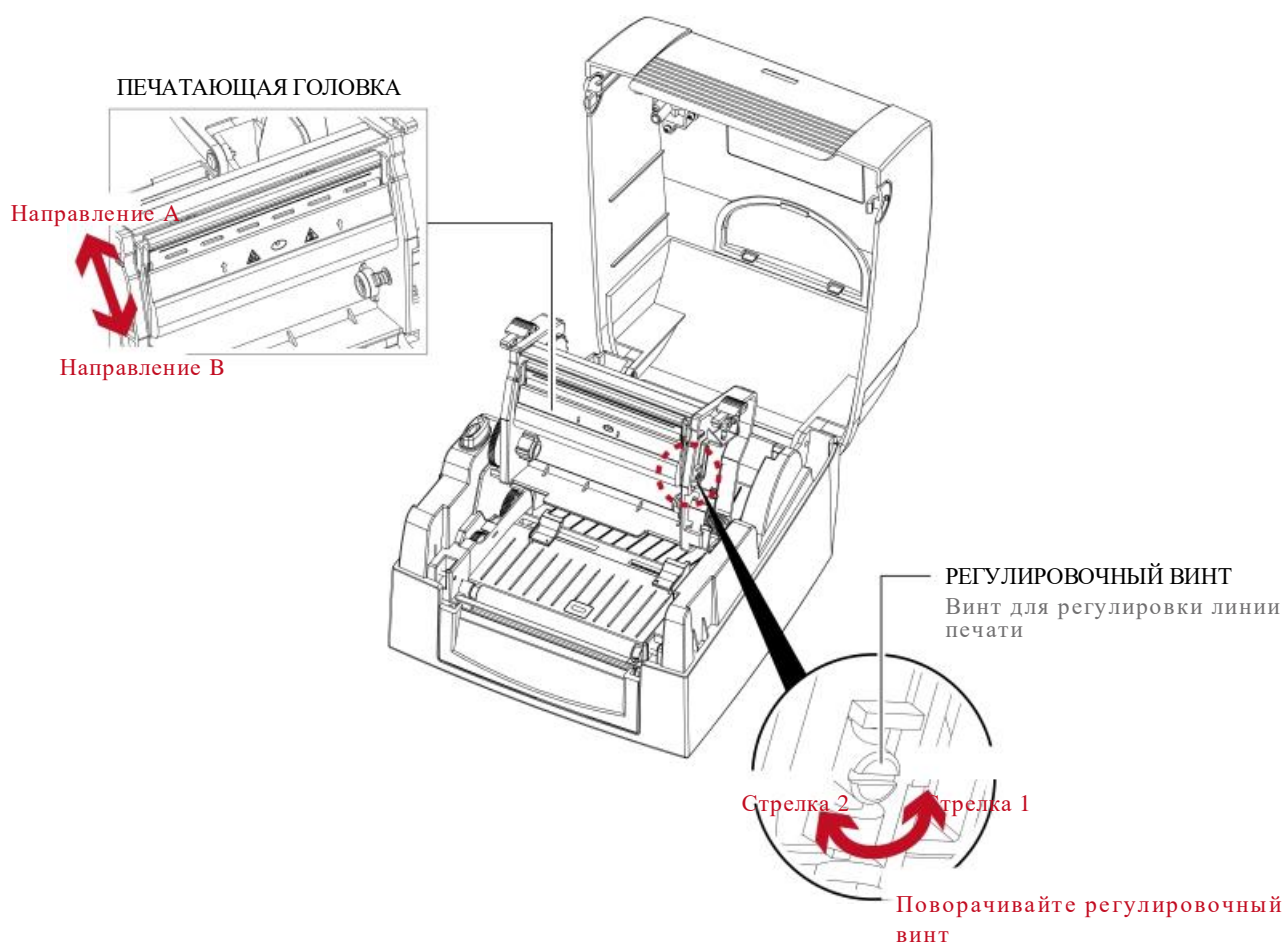
5 Техническое обслуживание и регулировка

5.3 Регулировка линии печати

При неправильной установке линии печати качество печати на одной из сторон материала может пострадать. В этом случае линию печати необходимо отрегулировать таким образом, чтобы она располагалась параллельно ролику подачи бумаги.

Методы регулировки

1. Для перемещения печатающей головки в направлении А, как указывает красная стрелка, поверните регулировочный винт против часовой стрелки (см. стрелку 1).
2. Для перемещения печатающей головки в направлении В, как указывает красная стрелка, поверните регулировочный винт по часовой стрелке (см. стрелку 2).



5 Техническое обслуживание и регулировка

5.4 Устранение неисправностей

Проблема	Решение
Принтер включен, но индикатор не загорается.	<ul style="list-style-type: none">◆ Проверьте блок питания. См. Раздел 2.6
Индикатор загорается красным и печать прерывается.	<ul style="list-style-type: none">◆ Проверьте настройки программного обеспечения (настройки драйвера) или коды команд.◆ Таблица, описывающая предупреждения об ошибках, находится в Разделе 3.2. Предупреждения об ошибках.◆ Проверьте, закрыт ли печатающий механизм надлежащим образом. См. Раздел 3.2
Материал для этикеток проходит через принтер, но изображений на нем не появляется.	<ul style="list-style-type: none">◆ Убедитесь, что материал для этикеток загружен правильной стороной вверх и является подходящим материалом.◆ Выберите правильный драйвер принтера.◆ Выберите правильный материал для этикеток и подходящий режим печати.
Во время печати происходит затор материала для этикеток.	<ul style="list-style-type: none">◆ Очистите затор. Удалите весь материал для этикеток, оставшийся на термической печатающей головке, и очистите печатающую головку, используя мягкую безворсовую ткань, смоченную спиртом. См. Раздел 5.1
На некоторых частях этикетки изображение не распечатывается.	<ul style="list-style-type: none">◆ Убедитесь, не прилипли ли части материала для этикеток или ленты к термической печатающей головке.◆ Проверьте наличие ошибок в программном обеспечении.◆ Проверьте, правильно ли было установлено начальное положение.◆ Проверьте ленту на наличие складок.
На части этикетки изображение печатается или размыто.	<ul style="list-style-type: none">◆ Проверьте, нет ли на термической печатающей головке пыли или иных загрязнений.◆ Проверьте качество материала для печати.
Распечатанное изображение расположено неправильно.	<ul style="list-style-type: none">◆ Проверьте, не покрыт ли датчик бумагой или пылью.◆ Проверьте, является ли материал этикеток подходящим. Обратитесь к своему поставщику.◆ Проверьте настройки направляющих бумаги.
При печати пропускается этикетка.	<ul style="list-style-type: none">◆ Проверьте параметр высоты этикетки.◆ Проверьте, не покрыт ли датчик пылью.◆ Запустите функцию автоматического обнаружения. См. Раздел 3.3
Распечатанное изображение размыто.	<ul style="list-style-type: none">◆ Проверьте настройку темноты.◆ Проверьте, нет ли на термической печатающей головке пыли или грязи. См. Раздел 5.1◆ Проверьте, соответствует ли лента материалу для этикеток.

Примечание

* При возникновении любых проблем, не описанных здесь, обращайтесь к своему дилеру.

ПРИЛОЖЕНИЕ

ТЕХНИЧЕСКИЕ ХАРАКТЕРИСТИКИ УСТРОЙСТВА

Модель	CL-S321	CL-S331
Метод печати	Термоперенос/прямая термopечать	Термоперенос/прямая термopечать
Разрешение	203 точки на дюйм (8точек/мм)	300 точек на дюйм (12точек/мм)
Скорость печати	4 дюйма в секунду (102мм/сек)	3 дюйма в секунду(76,2 мм/сек)
Ширина печати	4,25 дюйма (108 мм)	4,16 дюйма (105,7мм)
Длина печати	мин. 0,16 дюйма (4 мм)**; макс. 68 дюймов (170 мм)	Мин. 0,16 дюйма (4мм)**; макс. 30 дюймов (762 мм)
Процессор	32 бит RISC CPU	32 бит RISC CPU
Память Флэш-накопитель SDRAM	8 МБ (4МБ для данных пользователя) 16МБ SDRAM	8 МБ (4МБ для данных пользователя) 16МБ SDRAM
Тип датчика	Фиксированный пропускающий датчик Отражающий датчик, установленный по центру	
Типы	Непрерывная лента, расстояние между этикетками, отслеживание черных меток и перфорированного отверстия, длина метки устанавливается автоматически обнаружением или программированием	
Ширина ленты	1 дюйм (25,4 мм) мин. -4.64 дюйма (118мм) макс.	
Толщина ленты	0,003 дюйма (0,06 мм) мин.-0,008 дюйма (0,20 мм) макс.	
Диаметр рулона ленты	Макс. 5 дюйма (127 мм)	
Диаметр сердцевины	1 дюйм, 1,5 дюйма (25,4 мм, 38,1 мм)	
Типы	Восковая, восковая/резиновая, резиновая	
Лента	Длина	360 дюймов (110м)
	Ширина	1,18 дюйма мин.-4,33 дюйма (30мм-110мм)макс
	Диаметр рулона	1,57 дюйма (40 мм)
	Диаметр сердцевины	0,5 дюйма (12,7мм)
Язык принтера	EPL, ZPL. Автоматическое подключение	
Программное обеспечение	ПО для дизайна этикеток BarTender Ultralite	
Встроенные гарнитуры шрифтов	Драйвер	Windows 2000, XP, Vista, 7, Windows Server 2003&2008 6, 8, 10, 12, 14, 18, 24, 30, 16X26 и OCR A&B
	Растровые шрифты	Растровые шрифты, которые можно поворачивать на 90°, 180°, 270°, отдельные символы можно поворачивать на 90°, 180°, 270°. Растровые шрифты, размер которых можно увеличивать в 8 раз по горизонтали и вертикали
	Масштабируемые шрифты	Можно поворачивать на 90°, 180°, 270°
Загрузите шрифты	Растровые шрифты	Можно поворачивать на 90°, 180°, 270°, отдельные символы - на 90°, 180°, 270°
	Шрифты для азиатских языков	Можно поворачивать на 90°, 180°, 270° и увеличивать размер по вертикали и горизонтали в 8 раз
	Масштабируемые шрифты	Можно поворачивать на 90°, 180°, 270°

Штрихкоды	Одномерные штрихкоды	Code 39, Code 93, EAN 8/13(add on 2 &5), UPC A/E(add on 2&5), I 2 of 5&I 2 of 5 with Shipping Bearer Bars, Codabar, Code 128(subset A, B, C), EAN 128, RPS 128, UCC 128, UCC/EAN-128 K-Mart, Random Weight, Post NET, ITF 14, China Postal Code, HIBC, MSI, Plessey, Telepen, FIM and GS1 DataBar			
	Двухмерные штрихкоды	PDF417, Datamatrix code, MaxiCode, QR code, Micro PDF417, Micro QR code and Aztec code			
Кодовые страницы	Двухмерные штрихкоды	CODEPAGE 437, 850, 851, 852, 855, 857, 860, 861, 862, 863, 865, 866, 869, 737 WINDOWS 1250, 1251, 1252, 1253, 1254, 1255, 1257 Unicode UTF8, UTF16			
Графика		Встроенные типы файлов графики - BMP и PCX, прочие графические форматы загружаются из программного обеспечения.			
Interfaces	Устройство USB		Устройство USB		
	(В-тип) RS-232 (DB-9) IEEE 802.3 10 100Base-Tx Порт Ethernet (RJ-45)	Параллельный порт	(В-тип) RS-232 (DB-9) IEEE 802.3 10 100Base-Tx Порт Ethernet (RJ-45)	Параллельный порт	
Панель управления	Один трехцветный СД-индикатор: питание (зеленый, оранжевый и красный) Клавиша команд управления: FEED (ПОДАЧА)				
Питание	Автоматическое переключение 100-240ВАХ, 50-60 Гц				

ПРИЛОЖЕНИЕ

ТЕХНИЧЕСКИЕ ХАРАКТЕРИСТИКИ УСТРОЙСТВА

Модель	CL-S321	CL-S331
Требования к среде	Температура эксплуатации	от 41°F до 104°F (от 5°C до 40°C)
	Температура хранения	от -4°F до 122°F (-20°C to 50°C)
Влажность	Эксплуатация	30-85%, без конденсации
	Хранение	10-90%, без конденсации
Официальные разрешения	CE(EMC), FCC Class A, CB и CCC, NOM, S-Mark	
Размеры	Длина	10 дюймов (254 мм)
	Высота	6,7 дюйма (170мм)
	Ширина	8,8 дюйма (224мм)
Масса	5,5 фунтов (2,5кг), без расходных материалов	
Возможные дополнительные компоненты	Устройство USB + параллельные интерфейсы (заводская установка) Внешний держатель рулона этикеток для рулонов с внешним диаметром 10 дюймов (250мм) Внешнее перемоточное устройство для этикеток	

Примечание

* Технические характеристики могут изменяться без уведомления. Наименования всех компаний и/или продукции являются товарными знаками или зарегистрированными товарными знаками соответствующих владельцев.

** Соответствие характеристике минимальной высоты печати может зависеть от отклонений в характеристиках нестандартных материалов, таких как тип этикетки, толщина, промежутки, конструкция подложки и т.д. Citizen с готовностью выполнит тестирование нестандартных материалов в отношении минимальной высоты печати и максимальной скорости печати.

ПРИЛОЖЕНИЕ

ИНТЕРФЕЙС

Описание выводов

USB

Тип разъема: Тип B

Штырек №	1	2	3	4
Функция	VBUS	D-	D+	GND

Последовательный порт

Настройка по умолчанию: Скорость передачи данных в бодах 9600, без бита четности, 8 битов данных, 1 стоповый бит, протоколы XON/XOFF и RTS/CTS

Соединитель RS232 (9-контактный к 9-контактному)

Гнездо DB9		Штекер DB9	
-	1	1	+5В, макс. 500 мА
RXD	2	2	TXD
TXD	3	3	RXD
DIR	4	4	N/C
GND	5	5	GN
DSR	6	6	D
RTS	7	7	RTS
CTS	8	8	CTS
RI	9	9	RTS
Компьютер			N/ C Принтер

Параллельный порт

Заводская модификация

Обмен с квитированием: DSTB посылается принтеру, сигнал занятости (BUSY) управляющему компьютеру.

Кабель интерфейса: Параллельный кабель, совместимый с компьютерами IBM.

Выводы: См. ниже

Штырек №	Функция	Передачик
1	/Координационная линия	Управляющий ПК /принтер
2-9	Данные 0-7	Управляющий ПК
10	/Подтверждение сигнала	принтер
11	занятости	принтер
12	/Бумага кончилась	принтер
13	/Выберите	принтер
14	/Автоматический перевод строки	управляющий ПК /принтер
15	N/C	
16	Заземление цепи сигнала	
17	Заземление корпуса	
18	+5 В, макс. 500 мА	
19-30	Заземление цепи сигнала	управляющий ПК
31	/Инициализация	управляющий ПК/принтер
32	/Ошибка	принтер
33	Заземление цепи сигнала	
34-35	N/C	
36	/Выбор	управляющий ПК/принтер

Примечание

* Общая мощность тока, идущего к последовательному порту, не должна превышать 500 мА.

CITIZEN SYSTEMS AMERICA CORPORATION

363 Van Ness Way, Suite 404
Torrance, CA 90501. USA Tel:
(310) 781-1460
Fax:(310) 781-9152
<http://www.citizen-systems.com>

CITIZEN SYSTEMS EUROPE GmbH

Mettinger Strasse 11	Park House, 643-651 Staines Road
D-73728, Esslingen	Feltham, Middlesex, TW14 8PA
Germany	United Kingdom
Tel: +49 (0) 711 3906 400	Tel: +44 (0) 20 8893 1900
Fax:+49 (0) 711 3906 405	Fax: +44 (0) 20 8893 0080
http://www.citizen-europe.com	

CITIZEN SYSTEMS JAPAN CO, LTD

6-1-12, Tanashi-cho, Nishi-Tokyo-shi Tokyo, 188-8511. Japan
Tel: +81 (0) 42 468 4608 Fax:+81 (0) 42 468 4687
<http://www.citizen-systems.co.jp>