

# **ВЕСЫ ЭЛЕКТРОННЫЕ НАПОЛЬНЫЕ**

## **ТИПА DL**

### *РУКОВОДСТВО ПО ЭКСПЛУАТАЦИИ*



## **СОДЕРЖАНИЕ:**

<b>1. МЕРЫ ПРЕДОСТОРОЖНОСТИ</b> .....	<b>4</b>
<b>2. ТЕХНИЧЕСКИЕ ДАННЫЕ</b> .....	<b>5</b>
<b>3. КОМПЛЕКТ ПОСТАВКИ</b> .....	<b>6</b>
<b>4. ОБОЗНАЧЕНИЯ И ФУНКЦИИ</b> .....	<b>6</b>
4.1. Общий вид .....	6
4.2. Дисплей.....	7
4.3. Клавиатура и указатели.....	7
<b>5. УСТАНОВКА ВЕСОВ</b> .....	<b>8</b>
<b>6. ПОДГОТОВКА К РАБОТЕ</b> .....	<b>9</b>
<b>7. ПОРЯДОК РАБОТЫ</b> .....	<b>10</b>
7.1. Включение весов.....	10
7.2. Установка нуля.....	10
7.3. Взвешивание груза.....	10
7.4. Взвешивание с выборкой массы тары.....	10
7.5. Усреднение показаний при нестабильной нагрузке.....	12
7.6. Автоматическое отключение.....	13
7.7. Взвешивание груза в заданных пределах.....	13
7.8. Счетный режим работы.....	15
<b>8. ТЕХНИЧЕСКОЕ ОБСЛУЖИВАНИЕ</b> .....	<b>16</b>
<b>9. ХАРАКТЕРНЫЕ НЕИСПРАВНОСТИ И СПОСОБЫ ИХ УСТРАНЕНИЯ</b> .....	<b>17</b>
<b>10. ЛИСТ ПОВЕРКИ ВЕСОВ</b> .....	<b>18</b>

В тексте руководства по эксплуатации используются условные обозначения элементов списка в виде кружков:

- указатели дисплея выделены курсивом, например ►0◄;
- клавиши выделены жирным шрифтом, например **TARE**;
- надписи, появляющиеся на дисплее, выделены угловыми скобками, например <Err>.

В перечне практических действий, которые Вам необходимо будет выполнять в работе с весами, используются значки-прямоугольники:

- это первый шаг;
- это второй шаг;
- это третий шаг и т.д.

*Благодарим за покупку электронных настольных весов типа DL. Просим ознакомиться с настоящим руководством прежде, чем приступить к работе с этими весами. Обращайтесь к нему по мере необходимости.*

Весы электронные настольные типа DL производства фирмы CAS Corp. (Южная Корея) относятся к весам среднего класса точности. Они предназначены для взвешивания материалов, полуфабрикатов и готовой сельскохозяйственной или промышленной продукции. Весы могут применяться и в других хозяйственных отраслях. Платформа весов изготовлена из нержавеющей стали.

Весы обладают следующими основными функциями:

- определение массы груза;
- автоматическая установка нуля;
- выборка массы тары из диапазона взвешивания;
- усреднение показаний при нестабильной нагрузке;
- взвешивание груза в заданных пределах;
- счетный режим работы;
- автоматическое отключение питания при перерыве в работе;
- диагностика неисправностей.

---

Весы сертифицированы Госстандартом России и внесены в Государственный реестр средств измерений. Копия сертификата в электронном виде размещена на сайте представительства фирмы-изготовителя.

Представительство фирмы-изготовителя: **109263, г. Москва, 7-я ул.Текстильщиков, д.7, корпус 1.** Тел.: **(495) 742-57-34**; e-mail: **shop@scale.ru**  
<http://www.scale.ru/>

## **1. МЕРЫ ПРЕДОСТОРОЖНОСТИ**

- **Не нагружайте весы сверх наибольшего предела взвешивания (включая массу тары)!**
- **Не допускайте ударов по платформе;**
- Платформа и взвешиваемый груз не должны касаться сетевого шнура или других посторонних предметов;
- Протирайте платформу и корпус весов только сухой и мягкой тканью;
- Избегайте прямого попадания воды на весы, храните весы в сухом месте;
- Не подвергайте весы сильной вибрации;
- Избегайте нахождения весов в среде с резкими перепадами температуры;
- Весы следует устанавливать вдали от высоковольтных кабелей, двигателей, радиопередатчиков и других источников электромагнитных помех;
- Не нажимайте сильно на клавиши;
- В конце работы вынимайте вилку шнура питания из сетевой розетки.

## 2. ТЕХНИЧЕСКИЕ ДАННЫЕ

Таблица 2.1 – Технические данные

Модель	DL-60	DL-100	DL-150	DL-200
Наибольший предел взвешивания, кг	60	100	150	200
дискретность индикации и цена поверочного деления, г	20	50	50	100
Пределы допускаемой погрешности при эксплуатации, г	±20 (до 10кг вкл.) ±40 (св. 10 кг до 40 кг вкл.) ±60 (св. 40кг)	±50 (до 25кг вкл.) ±100 (св.25кг)	±50 (до 25кг вкл.) ±100 (св. 25кг до 100кг вкл.) ±150 (св. 100кг)	±100 (до 50кг вкл.) ±200 (св. 50кг)
Выборка массы тары, кг	до 60	до 99,95	до 99,95	до 99,95
Функции	Автоматическая установка нуля и автоматическая калибровка коэффициента усиления; выборка массы тары из диапазона взвешивания; усреднение показаний при нестабильной нагрузке; взвешивание груза в заданных пределах; счетный режим; автоматическое отключение; диагностика неисправностей.			
Тип индикатора	Жидкокристаллический			
Разрядность индикатора	5 знаков			
Указатели индикатора	0, ► 0 ◄, NET, LO, OK, HI, L K			
Тип измерения	Тензометрический			
диапазон рабочих температур, °С	-10... + 40			
Питание	От сети через адаптер (частота 49 ~ 51 Гц, напряжение 187 ~ 242 В) или от батарейного источника (6 батареек 1,5В типа СМ)			
Потребляемая мощность, ВА, не более	0,4			
Размеры платформы, мм	370x500			
Габаритные размеры, мм	420x655x810			
Масса, кг, не более	14			

Примечания:

- допускаются отклонения от приведенных технических характеристик в сторону улучшения;
- Наличие в приведенных технических данных определенной модификации не гарантирует наличие их производства на заводе-изготовителе и/или поставок на территорию Российской Федерации;
- Средний срок службы изделий составляет 8 лет.

### 3. КОМПЛЕКТ ПОСТАВКИ

Таблица 3.1 – Комплект поставки

Наименование	Количество	Наименование	Количество
Основание	1	Провод заземления	1
Платформа	1	Болт М10	4
Стойка дисплея	1	Пластмассовый колпачок	4
Крышка стойки	1	Винт М4	2
Индикаторная головка	1	Руководство по эксплуатации	1

### 4. ОБОЗНАЧЕНИЯ И ФУНКЦИИ

#### 4.1. ОБЩИЙ ВИД

Общий вид весов представлен на рисунке 4.1.

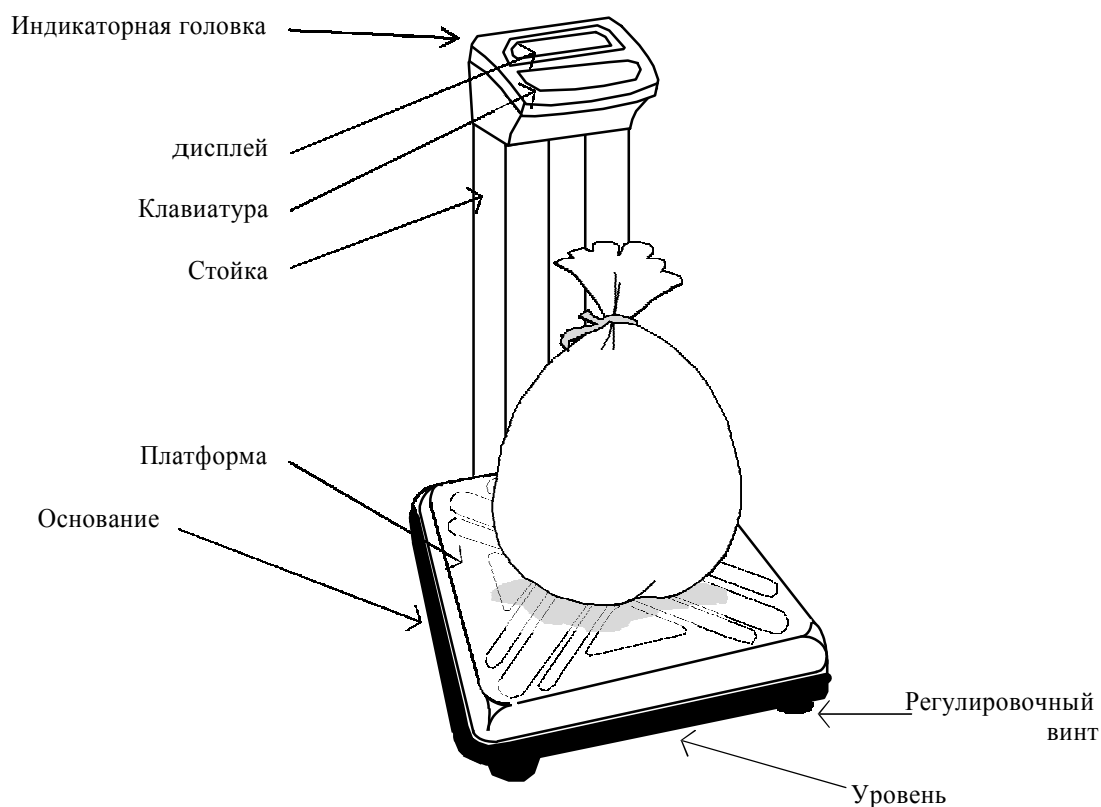


Рисунок 4.1 – Общий вид весов

#### 4.2. ДИСПЛЕЙ

Вид всех сегментов дисплея весов представлен на рисунке 4.2.



Рисунок 4.2 – Вид всех сегментов дисплея весов

### 4.3. КЛАВИАТУРА И УКАЗАТЕЛИ

Клавиатура предназначена для управления работой весов, а указатели информируют об определенном состоянии. В таблице 4.1 приведено основное назначение клавиш и описаны условия, при которых включается тот или иной указатель. Следует отметить, что клавиши **ZEËO**, **TAËE** и **MODE** многофункциональны, а в таблице приведено лишь их основное назначение.

Таблица 4.1 – Описание назначения клавиш и указателей

Клавиша	Основное назначение	Указатель	Когда включен
<b>ON/OFF</b>	Включение и выключение дисплея	► 0 ◀	При отсутствии груза на платформе
<b>ZERO</b>	Установка нуля при наличии дрейфа	<i>NET</i>	Введена масса тары
<b>TARE</b>	Ввод массы тары	<i>O</i>	Состояние стабильности
<b>MODE</b>	Изменение единицы измерения массы	<i>LO</i>	Масса груза ниже нижнего предела
		<i>OK</i>	Масса груза между нижним и верхним пределом
		<i>HI</i>	Масса груза выше верхнего предела
		<i>L K</i> и <i>PCS</i>	Активен счетный режим

## 5. УСТАНОВКА ВЕСОВ

- ❑ Откройте упаковку и выньте основание, платформу, стойку и индикаторную головку.
- ❑ Подтяните шнур питания и кабель датчика, выходящие из основания, и зафиксируйте их в зажимах.
- ❑ Как показано на рисунке 5.1 вставьте стойку дисплея в кронштейн основания и закрепите ее четырьмя болтами М10; наденьте на болты пластмассовые колпачки.
- ❑ Вставьте в разрез стойки пластмассовую крышку стойки.

Крышка стойки

- ❑ Вставьте в стойку индикаторную головку и закрепите ее двумя винтами М4.
- ❑ Установите весы на ровную и неподвижную поверхность, где они будут эксплуатироваться.
- ❑ Отрегулируйте горизонтальность весов, вращая винтовые опоры весов и одновременно контролируя положение воздушного пузырька в ампуле уровня (см. рисунок 5.2). Весы выровнены, когда пузырек находится в центре черного кольца ампулы.

- ❑ Установите платформу на основание.

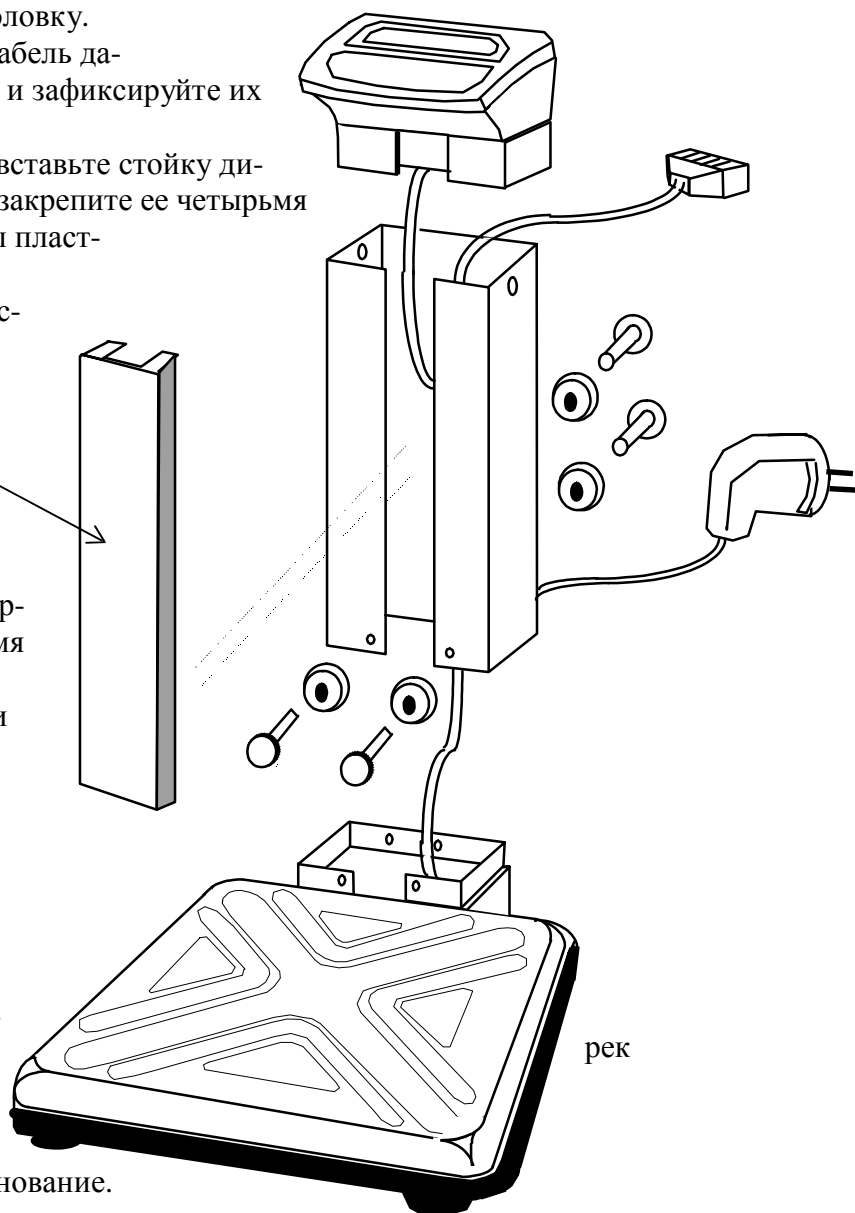


Рисунок 5.1 – Порядок сборки весов



Рисунок 5.2 – Настройка уровня

## 6. ПОДГОТОВКА К РАБОТЕ

Перед работой весы должны находиться в нормальных условиях. После перевозки или хранения при низких отрицательных температурах весы можно включать не раньше, чем через 2 часа пребывания в рабочих условиях.

❑ Проверьте уровень и при необходимости подрегулируйте его (см. п. 5 и рисунок 5.2).

❑ При работе с питанием от сети через адаптер постоянного тока проверьте напряжение в сети (завод-изготовитель выпускает весы с установкой на 220 В); используйте только адаптер с выходным напряжением 9 В и допустимым током нагрузки 300 мА. Вставьте вилку адаптера в сеть, а штекер – в адаптерный разъем, расположенный в торцевой стороне основания.

❑ При работе с питанием от батарейного источника откройте крышку на задней стенке индикаторной головки и вставьте 6 батареек по 1,5В типа СМ, как показано на рисунке 6.1. Закройте крышку.

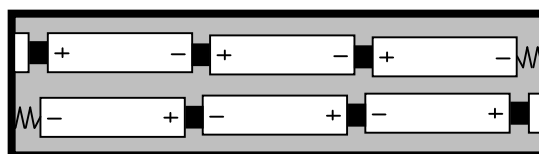


Рисунок 6.1 - Расположение батарей

- Перед включением весов платформа должна быть пустой.



## 7. ПОРЯДОК РАБОТЫ

### 7.1. ВКЛЮЧЕНИЕ ВЕСОВ



□ Нажмите клавишу **ON/OFF** (она же нажимается при выключении весов) на клавиатуре. После прохождения самодиагностики установятся нулевые показания, весы перейдут в режим взвешивания; включится указатель ►0◄. далее, при описании последовательности действий, которые будет необходимо выполнить для использования некоторой функции, будет предполагаться, что весы находятся в состоянии взвешивания и установлены нулевые показания.

### 7.2. УСТАНОВКА НУЛЯ



□ В случае дрейфа показаний по какой-либо причине при пустой платформе нажмите клавишу **ZERO**. Включится указатель ►0◄.

### 7.3. ВЗВЕШИВАНИЕ ГРУЗА



□ Проверьте отсутствие груза на платформе.



□ Положите взвешиваемый груз на платформу. Указатель ►0◄ погаснет.



□ Считайте показания и уберите груз с платформы.

## **7.4. ВЗВЕШИВАНИЕ С ВЫБОРКОЙ МАССЫ ТАРЫ**

Режим с выборкой массы тары удобен при взвешивании груза с тарой. для работы в этом режиме в память весов предварительно вводится масса тары путем измерения на платформе, а затем, при взвешивании с тарой, она вычитается из измеренной массы и на дисплее высвечивается масса груза нетто. допускается взвешивать лишь такие грузы, чтобы сумма массы груза и массы тары (масса брутто) не превышала наибольший предел взвешивания. далее описан порядок ввода массы тары в память весов и порядок работы в режиме с выборкой массы тары.



□ Проверьте отсутствие груза на платформе.



□ Положите тару на платформу (пример – тара весит 1 кг). Указатель ►0◄ погаснет.



□ Нажмите клавишу **TARE**. Показания дисплея обнулятся. Включатся указатели ►0◄ и *NET*.



□ Положите взвешиваемый груз в тару. Указатель ►0◄ погаснет. На дисплее высветится масса нетто груза (пример – 100 грамм).



Если убрать груз из тары, показание индикатора обнулится (после этого можно взвешивать следующий груз в той же самой таре).



а если убрать все с платформы, индикатор покажет массу тары со знаком «минус».



□ для обнуления показаний и выхода из режима выборки тары уберите все грузы с платформы и нажмите вновь клавишу **TARE**. Указатель *NET* погаснет.

## 7.5. УСРЕДНЕНИЕ ПОКАЗАНИЙ ПРИ НЕСТАБИЛЬНОЙ НАГРУЗКЕ

Режим усреднения измеряемой массы удобен при взвешивании нестабильного груза, например, животных.



□ Проверьте отсутствие груза на платформе.



□ Положите груз на платформу и сразу нажмите клавишу **MODE**. На индикаторе высветится надпись <HOLD>.



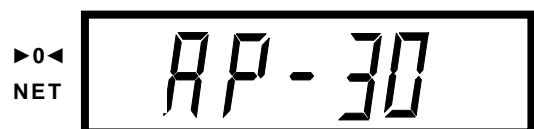
□ Нажмите клавишу **ZERO**. На дисплее через некоторое время высветится усредненная масса, например, 15 кг.

## 7.6. АВТОМАТИЧЕСКОЕ ОТКЛЮЧЕНИЕ

При питании весов от батарейного источника для продления срока его действия полезной функцией является автоматическое отключение питания в случае длительных перерывов в работе. Для весов типа DL предусмотрено 2 варианта работы: с этой функцией и без нее, когда автоматического отключения питания происходить не будет. Переустановка (или проверка) этой функции производится в следующей последовательности:



□ При выключенном дисплее нажмите и отпустите клавишу **ON/OFF**, затем сразу нажмите клавишу **ZERO** и удерживайте ее до тех пор, пока на дисплее не появится признак состояния функции автоматического отключения (предыдущее установленное значение), например <AP-10>. Цифра «10» означает время в минутах в течение которого не должно производиться никаких операций с весами для того, чтобы произошло автоматическое отключение.



□ Если требуется изменить установленное значение, нажимайте клавишу **TARE** до тех пор, пока на дисплее не высветится нужное значение работы функции автоматического отключения, например <AP-30>. Если необходимо отключить функцию автоматического отключения, установите <AP-00>.



□ Нажмите клавишу **ON/OFF**.

## 7.7. ВЗВЕШИВАНИЕ ГРУЗА В ЗАДАННЫХ ПРЕДЕЛАХ

Взвешивание в режиме заданных пределов удобно использовать при фасовке или дозировании. Работа в этом режиме возможна после ввода значений нижнего и верхнего пределов. После ввода значений пределов весь диапазон измерения условно разбивается на 3 диапазона по признаку значения измеренной массы: меньше нижнего предела, между нижним и верхним пределом и выше верхнего предела.

После ввода нижнего и верхнего предела дозирования, весы будут работать следующим образом. Если измеренная масса находится в диапазоне от нижнего предела взвешивания весов до нижнего установленного пользователем предела, на дисплее будет высвечиваться указатель *LO*. При нахождении массы между нижним и верхним пределом, установленных пользователем, будет высвечиваться указатель *OK*, а также слышен периодический тональный звуковой сигнал. При нахождении массы между верхним пределом, установленным пользователем и наибольшим пределом взвешивания будет высвечиваться указатель *HI*, а также слышен периодический двухтоновый звуковой сигнал.

далее описан порядок ввода нижнего и верхнего пределов, порядок взвешивания груза в заданных пределах, а также выход из режима взвешивания в заданных пределах.



□ Проверьте отсутствие груза на платформе.



□ Нажимайте клавишу **MODE** до тех пор, пока на дисплее не высветится <WL OFF>. Если на дисплее высветилось <WL on>, режим дозирования уже активен. В этом случае пропустите выполнение следующего действия.



□ Нажмите клавишу **TARE** для активации режима взвешивания в заданных пределах. На дисплее высветится <WL on>.



□ Нажмите клавишу **ZERO** для перехода к режиму установки нижнего предела дозирования. На дисплее высветится предлагаемый нижний предел дозирования, причем один разряд будет мигающим. Это означает то, что его можно изменить. Мигающий знак <\_> эквивалентен нулю. для изменения мигающего разряда используйте клавишу **MODE**. Затем, для перехода к изменению следующего разряда, нажмите клавишу **TARE**. Ниже приведен пример ввода нижнего предела.



□ допустим, требуется установить значение нижнего предела, равное 20 килограммам 100 граммам. Тогда, после того, как на дисплее высветится предлагаемый нижний предел дозирования, нажимайте клавишу **MODE** до тех пор, пока не установится цифра «2». Затем нажмите дважды клавишу **TARE**, затем вновь нажимайте клавишу **MODE** до тех пор, пока не установится цифра «1».



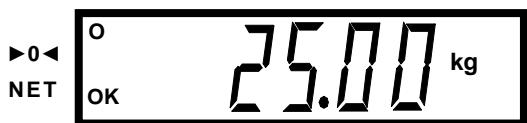
□ для подтверждения введенного значения нижнего предела и переходу к вводу значения верхнего нажмите клавишу **ZERO**. На дисплее высветится предлагаемый верхний предел дозирования, причем старший разряд будет мигающим. Это означает то, что его можно изменить. Мигающий знак <\_> эквивалентен нулю. для изменения мигающего разряда используйте клавишу **MODE**. Затем, для перехода к изменению следующего разряда, нажмите клавишу **TARE**. Ниже приведен пример ввода нижнего предела.



□ допустим, требуется установить значение верхнего предела, равное 30 килограммам 100 граммам. Тогда, после того, как на дисплее высветится предлагаемый верхний предел дозирования, нажимайте клавишу **MODE** до тех пор, пока не установится цифра «3». Затем нажмите дважды клавишу **TARE**, затем вновь нажимайте клавишу **MODE** до тех пор, пока не установится цифра «1».



□ для подтверждения введенного значения верхнего предела и перехода в режим взвешивания нажмите однократно клавишу **ZERO**, а затем дважды клавишу **MODE**.



□ далее можно класть грузы на платформу, а весы будут определять к какому из трех диапазонов они относятся и индицировать это по правилам, описанным в начале пункта 7.7.

Например, на платформу установлен груз, масса которого составляет 25 килограмм. Кроме индикации массы на дисплее высветится указатель *OK*, который сигнализирует о том, что измеренная масса находится между установленными нижним и верхним пределами. Также будет слышен звуковой сигнал.



□ для отключения режима взвешивания в заданных пределах при нахождении весов в режиме взвешивания нажмите дважды клавишу **MODE**. На дисплее высветится

<WL on>.



□ Нажмите клавишу **TARE**. На дисплее не высветится <WL OFF>.



□ Нажмите дважды клавишу **MODE**..

## 7.8. СЧЕТНЫЙ РЕЖИМ РАБОТЫ

Счетный режим применяется для подсчета количества изделий одинаковой массы. Метод состоит из двух этапов: измерение штучной массы и подсчет изделий. На первом этапе на платформу кладут подсчитанное вручную количество изделий (пробу), затем по их массе и заданному количеству процессор весов рассчитывает среднюю штучную массу, которая запоминается в памяти весов. Затем, на втором этапе, процессор весов делит измеренную массу на сохраненную в памяти штучную массу.

Объем пробы определяется пользователем. На весах предлагается измерить пробу, объем которой составляет 10, 20, 30, 40, 50, 60, 70, 80, 90, 100, 200, 300, 400 или 500 изделий. Однако чем меньше объем пробы, тем больше максимально-допустимая погрешность при проведении счета (при прочих равных условиях). далее опишем действия, которые необходимо выполнить для ввода массы пробы с последующим определением количества изделий.



□ Проверьте отсутствие груза на платформе.



□ Нажмите три раза клавишу **MODE**. Включатся указатели *L K PCS*.



□ Нажимайте клавишу **ZERO** до тех пор, пока на дисплее не высветится требуемое количество изделий в пробе, например, 10.



□ Положите на платформу количество изделий (пробу), установленное при выполнении предыдущего действия. Нажмите клавишу **TARE**.

далее возможна двоякая ситуация: либо проба оказалась меньше минимально-допустимой массы пробы, либо масса пробы измерена успешно. В первом случае на дисплее кратковременно высветится <Err>, также будет слышен звуковой сигнал. Если это произошло, следует вернуться к третьему действию этого раздела с целью установки большего объема пробы. Во втором случае можно переходить к этапу определения количества изделий: можно накладывать на платформу любое количество изделий и получать их количество на дисплее весов. далее описан пример определения количества изделий.



□ Положите на платформу заведомо неизвестное количество изделий. На дисплее высветится искомое количество, например 11.



□ Снимите с платформы все изделия.



□ для возврата в режим простого взвешивания нажмите клавишу **MODE**.

## 8. ТЕХНИЧЕСКОЕ ОБСЛУЖИВАНИЕ

Осмотры и все виды ремонтов выполняются изготовителем или специализированным предприятием, имеющим с изготовителем договор.

При эксплуатации весов требуется проводить ежедневное (межосмотровое) обслуживание весов: протирка платформы, корпуса весов и индикатора сухой тканью.

После настройки или ремонта весов, связанных со снятием пломбы, весы должны быть предъявлены представителю Госстандарта для поверки.

## 9. ХАРАКТЕРНЫЕ НЕИСПРАВНОСТИ И СПОСОБЫ ИХ УСТРАНЕНИЯ

Таблица 9.1 - Проявление неисправности, вероятная причина и метод устранения

Проявление неисправности	Вероятная причина	Метод устранения
Весы не включаются	Отсутствует напряжение в сети	Проверьте напряжение в сети
	Плохо вставлена вилка шнура питания в розетку	Аккуратно вставьте вилку в розетку
	Перегорел сетевой предохранитель	Замените сгоревший предохранитель

Во время работы весов производится их автоматическое диагностирование и при обнаружении дефектов на дисплее появляется сообщение, по виду которого устанавливается тип неисправности (см. таблицу 9.2).

Таблица 9.2 – Соответствие сообщения об ошибке, выводимого на дисплей, вероятной причине неисправности и некоторые рекомендации

Сообщение на дисплее	Возможная неисправность	Рекомендация по устранению
<Err>	Выход за пределы нулевого диапазона	Освободите платформу от груза и нажмите клавишу ►0◀.
<Init>	Неисправность аналогового модуля	Обратитесь в техническую службу
<OFL>	Перегруз платформы	Незамедлительно уберите груз с платформы. Никогда не допускайте перегруза платформы во избежание повреждения дорогостоящего тензодатчика
<UN\NstA>	Неустойчивое состояние	Примите меры для установки весов на ровную и устойчивую поверхность, не проводите взвешиваний в помещениях, где присутствуют ветра.



## 10. ЛИСТ ПОВЕРКИ ВЕСОВ

При использовании весов в для измерения в сферах, на которые распространяется Государственный метрологический контроль, весы в обязательном порядке должны проходить Государственную поверку с периодичностью 12 месяцев. Ниже приведена таблица для учета поверок. Заводской № весов: \_\_\_\_\_.

Таблица 10.1 – Учет поверок

№ п/п	Дата	Фамилия поверителя	Подпись и печать	Примечание